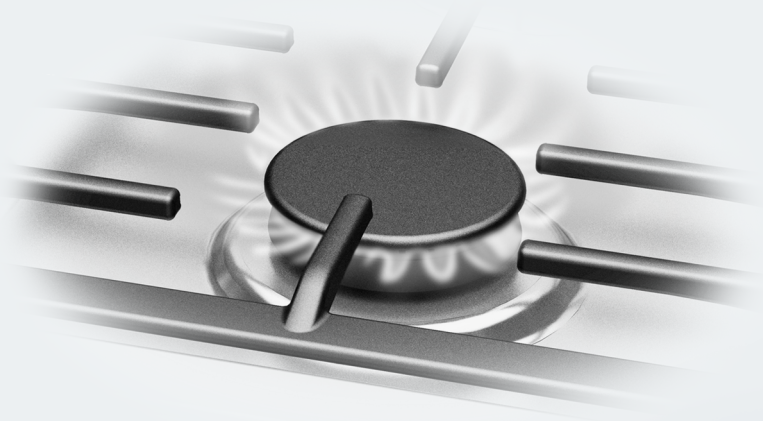


Gebrauchs- und Montageanweisung Gaskochfelder



Lesen Sie **unbedingt** die Gebrauchs- und Montageanweisung vor
Aufstellung – Installation – Inbetriebnahme.
Dadurch schützen Sie sich und vermeiden Schäden.

Das Kochfeld ist auch für den Gebrauch in anderen als auf dem Gerät angegebenen Bestimmungsländer zugelassen. Die landesspezifische Ausführung und die Anschlussart des Kochfeldes haben wesentlichen Einfluss auf den einwandfreien und sicheren Betrieb.

Für den Betrieb in einem anderen als auf dem Gerät angegebenen Bestimmungsländ wendn Sie sich bitte an den für das Land zuständigen Kundendienst.

Sicherheitshinweise und Warnungen	5
Ihr Beitrag zum Umweltschutz	16
Übersicht	17
Kochfeld	17
Bedienknebel	18
Brenner	19
Mitgeliefertes Zubehör	20
Erste Inbetriebnahme	21
Kochfeld erstmalig reinigen	21
Kochfeld erstmalig in Betrieb nehmen	21
Kochgeschirr	22
Tipps zum Energiesparen	24
Bedienung	25
Schnellzündsystem	25
Einschalten	25
Flamme regeln	26
Ausschalten	26
Sicherheitseinrichtungen	27
Zündsicherung	27
Reinigung und Pflege	28
Edelstahlmulde	29
Topfträger	29
Bedienknebel	29
Brenner	30
Was tun, wenn	32
Nachkaufbares Zubehör	34
Sicherheitshinweise zum Einbau	35
Sicherheitsabstände	36
Hinweise zum Einbau	39
Aufliegender Einbau	39
Flächenbündiger Einbau	40
Einbaumaße – aufliegend	41
KM 2356-1	41

Inhalt

Einbaumaße – flächenbündig	42
KM 2357-1.....	42
Aufliegender Einbau	43
Flächenbündiger Einbau	45
Kochfeld befestigen	49
Elektroanschluss	50
Gasanschluss	52
Gas-Durchflusstabelle	54
Brennerleistung	56
Umstellen auf eine andere Gasart	57
Düsentabellen.....	57
Düsen wechseln	58
Hauptdüsen wechseln.....	58
Kleinsteldüsen wechseln	59
Funktion prüfen	60
Kundendienst	61
Kontakt bei Störungen	61
Typenschild	61
Garantie.....	61
Produktdatenblätter	62

Sicherheitshinweise und Warnungen

Dieses Kochfeld entspricht den vorgeschriebenen Sicherheitsbestimmungen. Ein unsachgemäßer Gebrauch kann jedoch zu Schäden an Personen und Sachen führen.

Lesen Sie die Gebrauchs- und Montageanweisung aufmerksam durch, bevor Sie das Kochfeld in Betrieb nehmen. Sie enthält wichtige Hinweise für den Einbau, die Sicherheit, den Gebrauch und die Wartung. Dadurch schützen Sie sich und vermeiden Schäden am Kochfeld.

Miele kann nicht für Schäden verantwortlich gemacht werden, die infolge von Nichtbeachtung dieser Hinweise verursacht werden.

Bewahren Sie die Gebrauchs- und Montageanweisung auf, und geben Sie sie einem eventuellen Nachbesitzer weiter.

Sicherheitshinweise und Warnungen

Bestimmungsgemäße Verwendung

- ▶ Dieses Kochfeld ist für die Verwendung im Haushalt und in haushaltsüblichen Aufstellumgebungen bestimmt.
- ▶ Dieses Kochfeld ist nicht für die Verwendung im Außenbereich bestimmt.
- ▶ Verwenden Sie das Kochfeld ausschließlich im haushaltsüblichen Rahmen zum Zubereiten und Warmhalten von Speisen. Alle anderen Anwendungsarten sind unzulässig.
- ▶ Personen, die aufgrund ihrer physischen, sensorischen oder geistigen Fähigkeiten oder ihrer Unerfahrenheit oder Unkenntnis nicht in der Lage sind, das Kochfeld sicher zu bedienen, müssen bei der Bedienung beaufsichtigt werden. Diese Personen dürfen das Kochfeld nur ohne Aufsicht bedienen, wenn es ihnen so erklärt wurde, dass sie es sicher bedienen können. Sie müssen mögliche Gefahren einer falschen Bedienung erkennen und verstehen können.

Kinder im Haushalt

- ▶ Kinder unter 8 Jahren müssen vom Kochfeld ferngehalten werden, es sei denn, sie werden ständig beaufsichtigt.
- ▶ Kinder ab 8 Jahren dürfen das Kochfeld nur ohne Aufsicht bedienen, wenn ihnen das Kochfeld so erklärt wurde, dass sie es sicher bedienen können. Kinder müssen mögliche Gefahren einer falschen Bedienung erkennen und verstehen können.
- ▶ Kinder dürfen das Kochfeld nicht ohne Aufsicht reinigen.
- ▶ Beaufsichtigen Sie Kinder, die sich in der Nähe des Kochfeldes aufhalten. Lassen Sie Kinder niemals mit dem Kochfeld spielen.
- ▶ Das Kochfeld wird bei Betrieb heiß und bleibt es noch einige Zeit nach dem Ausschalten. Halten Sie Kinder vom Kochfeld fern, bis es so weit abgekühlt ist, dass jegliche Verbrennungsgefahr ausgeschlossen ist.
- ▶ Verbrennungsgefahr. Bewahren Sie keine Gegenstände, die für Kinder von Interesse sein könnten, in Stauräumen über oder hinter dem Kochfeld auf. Die Kinder werden sonst dazu verleitet, auf das Gerät zu klettern.
- ▶ Verbrennungs- und Verbrühungsgefahr. Drehen Sie Topf- und Pfannengriffe zur Seite über die Arbeitsfläche, damit Kinder sie nicht herunterziehen und sich verbrennen können.
- ▶ Erstickungsgefahr. Kinder können sich beim Spielen in Verpackungsmaterial (z. B. Folien) einwickeln oder es sich über den Kopf ziehen und ersticken. Halten Sie Verpackungsmaterial von Kindern fern.

Sicherheitshinweise und Warnungen

Technische Sicherheit

- ▶ Durch unsachgemäße Installations- und Wartungsarbeiten oder Reparaturen können erhebliche Gefahren für den Benutzer entstehen. Installations- und Wartungsarbeiten oder Reparaturen dürfen nur von Miele autorisierten Fachkräften durchgeführt werden.
- ▶ Beschädigungen am Kochfeld können Ihre Sicherheit gefährden. Kontrollieren Sie das Kochfeld auf sichtbare Schäden. Nehmen Sie niemals ein beschädigtes Kochfeld in Betrieb.
- ▶ Der zuverlässige und sichere Betrieb des Kochfeldes ist nur dann gewährleistet, wenn es an das öffentliche Stromnetz angeschlossen ist.
- ▶ Die elektrische Sicherheit des Kochfeldes ist nur dann gewährleistet, wenn es an ein vorschriftsmäßig installiertes Schutzleitersystem angeschlossen wird. Diese grundlegende Sicherheitsvoraussetzung muss vorhanden sein. Lassen Sie im Zweifelsfall die Elektroinstallation durch eine Elektrofachkraft prüfen.
- ▶ Die Anschlussdaten (Frequenz und Spannung) auf dem Typenschild des Kochfeldes müssen unbedingt mit denen des Elektronetzes übereinstimmen, damit keine Schäden am Kochfeld auftreten. Vergleichen Sie diese Daten vor dem Anschließen. Fragen Sie im Zweifelsfall eine Elektrofachkraft.
- ▶ Mehrfachsteckdosen oder Verlängerungskabel gewähren nicht die nötige Sicherheit (Brandgefahr). Schließen Sie das Kochfeld damit nicht an das Elektronetz an.
- ▶ Verwenden Sie das Kochfeld nur im eingebauten Zustand, damit die sichere Funktion gewährleistet ist.
- ▶ Dieses Kochfeld darf nicht an nicht stationären Aufstellungsorten (z. B. Schiffen) betrieben werden.

Sicherheitshinweise und Warnungen

- ▶ Das Berühren spannungsführender Anschlüsse sowie das Verändern des elektrischen und mechanischen Aufbaus gefährden Sie und führen möglicherweise zu Funktionsstörungen des Kochfeldes. Öffnen Sie niemals das Gehäuse des Kochfeldes.
- ▶ Garantieansprüche gehen verloren, wenn das Kochfeld nicht von einem von Miele autorisierten Kundendienst repariert wird.
- ▶ Nur bei Originalersatzteilen gewährleistet Miele, dass sie die Sicherheitsanforderungen erfüllen. Defekte Bauteile dürfen nur gegen solche ausgetauscht werden.
- ▶ Das Kochfeld ist nicht für den Betrieb mit einer externen Zeitschaltuhr oder einem Fernbedienungssystem bestimmt.
- ▶ Der Gasanschluss muss von einer Gasfachkraft vorgenommen werden (siehe Kapitel „Gasanschluss“). Wenn der Netzstecker von der Anschlussleitung entfernt wird oder die Anschlussleitung nicht mit einem Netzstecker ausgestattet ist, muss das Kochfeld von einer Elektrofachkraft an das Elektronetz angeschlossen werden (Siehe Kapitel „Elektroanschluss“).
- ▶ Wenn die Netzanschlussleitung beschädigt ist, muss sie von einer Elektrofachkraft durch eine spezielle Netzanschlussleitung ersetzt werden (siehe Kapitel „Elektroanschluss“).
- ▶ Bei Installations- und Wartungsarbeiten sowie Reparaturen muss das Kochfeld vollständig vom Elektronetz getrennt sein. Die Gaszufuhr muss geschlossen sein. Stellen Sie dies sicher, indem Sie
 - die Sicherungen der Elektroinstallation ausschalten, oder
 - die Schraubsicherungen der Elektroinstallation ganz heraus-schrauben, oder
 - den Netzstecker (falls vorhanden) aus der Steckdose ziehen. Ziehen Sie dabei nicht an der Netzanschlussleitung, sondern am Netzstecker.
 - die Gaszufuhr schließen.

Sicherheitshinweise und Warnungen

► Stromschlaggefahr.

Nehmen Sie das Kochfeld bei einem Defekt nicht in Betrieb oder schalten Sie es sofort aus. Trennen Sie das Kochfeld vom Elektronetz und der Gasversorgung. Rufen Sie den Kundendienst.

► Wenn das Kochfeld hinter einer Möbelfront (z. B. einer Tür) eingebaut wurde, schließen Sie die Möbelfront niemals, während Sie das Kochfeld verwenden. Hinter der geschlossenen Möbelfront stauen sich Wärme und Feuchtigkeit. Dadurch können Kochfeld, Umbauschrank und Fußboden beschädigt werden. Schließen Sie die Möbelfront erst, wenn das Kochfeld vollständig abgekühlt ist.

Sachgemäßer Gebrauch

- ▶ Das Kochfeld wird bei Betrieb heiß und bleibt es noch einige Zeit nach dem Ausschalten. Berühren Sie das Gerät nicht, solange es noch heiß sein kann.
- ▶ Gegenstände in der Nähe des eingeschalteten Kochfeldes können durch die hohen Temperaturen anfangen zu brennen. Verwenden Sie das Kochfeld niemals zum Beheizen von Räumen.
- ▶ Öle und Fette können sich bei Überhitzung entzünden. Lassen Sie das Kochfeld bei Arbeiten mit Ölen und Fetten niemals unbeaufsichtigt. Löschen Sie niemals Öl- und Fettbrände mit Wasser. Schalten Sie das Kochfeld aus. Ersticken Sie die Flammen vorsichtig mit einem Deckel oder einer Löschdecke.
- ▶ Lassen Sie das Kochfeld während des Betriebes nicht unbeaufsichtigt. Beaufsichtigen Sie kurze Koch- und Bratvorgänge dauerhaft.
- ▶ Flammen können die Fettfilter einer Dunstabzugshaube in Brand setzen. Flambieren Sie niemals unter einer Dunstabzugshaube.
- ▶ Wenn Spraydosen, leicht entzündbare Flüssigkeiten oder brennbare Materialien erwärmt werden, können sie sich entzünden. Bewahren Sie daher leicht entflammbare Gegenstände niemals in Schubladen direkt unter dem Kochfeld auf. Eventuell vorhandene Besteckkästen müssen aus hitzebeständigem Material sein.
- ▶ Erhitzen Sie niemals Kochgeschirr ohne Inhalt.
- ▶ In geschlossenen Dosen entsteht beim Einkochen und Erhitzen Überdruck, durch den sie platzen können. Verwenden Sie das Kochfeld nicht zum Einkochen und Erhitzen von Dosen.

Sicherheitshinweise und Warnungen

- ▶ Wenn das Kochfeld abgedeckt wird, besteht bei versehentlichem Einschalten oder vorhandener Restwärme die Gefahr, dass das Material der Abdeckung sich entzündet, zerspringt oder schmilzt. Decken Sie das Kochfeld niemals ab, z. B. mit Abdeckplatten, einem Tuch oder einer Schutzfolie.
- ▶ Bei versehentlichem Einschalten oder vorhandener Restwärme besteht die Gefahr, dass sich auf dem Kochfeld abgelegte metallische Gegenstände erhitzen. Andere Materialien können schmelzen oder sich entzünden. Verwenden Sie das Kochfeld nicht als Ablagefläche.
- ▶ Sie können sich am heißen Kochfeld verbrennen. Schützen Sie Ihre Hände bei allen Arbeiten am heißen Gerät mit Topfhandschuhen oder Topflappen. Verwenden Sie nur trockene Handschuhe oder Topflappen. Nasse oder feuchte Textilien leiten die Wärme besser und können Verbrennungen durch Dampf verursachen. Achten Sie dabei darauf, dass diese Textilien nicht in die Nähe der Flammen geraten. Verwenden Sie daher keine zu großen Lappen, Geschirrtücher oder Ähnliches.
- ▶ Wenn Sie ein Elektrogerät (z. B. Handmixer) in der Nähe des Kochfeldes verwenden, achten Sie darauf, dass die Netzanschlussleitung nicht mit dem heißen Kochfeld in Berührung kommt. Die Isolierung der Anschlussleitung könnte beschädigt werden.
- ▶ Geschirr aus Kunststoff oder Alufolie schmilzt bei hohen Temperaturen. Verwenden Sie kein Geschirr aus Kunststoff oder Alufolie.
- ▶ Wenn Sie den Bedienknebel drücken, wird an der Zündelektrode ein Funke erzeugt. Drücken Sie den Bedienknebel nicht, wenn Sie das Kochfeld oder den Brenner im Bereich der Zündelektrode reinigen oder berühren.
- ▶ Eine über dem Kochfeld angebrachte Dunstabzugshaube kann durch die starke Hitzeeinwirkung der Flammen beschädigt oder in Brand gesetzt werden. Lassen Sie die Gas-Kochstellen nie ohne aufgesetztes Kochgeschirr brennen.

Sicherheitshinweise und Warnungen

- ▶ Zünden Sie die Gas-Kochstelle erst dann, wenn alle Brennerteile richtig zusammengebaut sind.
- ▶ Verwenden Sie nur Kochgeschirr, dessen Durchmesser die angegebenen Maße (siehe Kapitel „Kochgeschirr“) weder unter- noch überschreitet. Ist der Durchmesser zu klein, steht das Kochgeschirr nicht sicher genug. Ist der Durchmesser zu groß, können die unter dem Boden nach außen strömenden heißen Abgase die Arbeitsplatte oder eine nicht hitzebeständige, z. B. mit Paneelen verkleidete Wand sowie Teile des Kochfeldes beschädigen. Für derart entstandene Schäden übernimmt Miele keine Haftung.
- ▶ Achten Sie darauf, dass die Flamme des Brenners nicht über den Boden des Kochgeschirrs hinausragt und an der Geschirraußenseite emporschlägt.
- ▶ Verwenden Sie kein Geschirr mit zu dünnem Boden. Bei Nichtbeachtung kann das Kochfeld beschädigt werden.
- ▶ Verwenden Sie immer die mitgelieferten Topfträger. Das Kochgeschirr darf nicht direkt auf den Brenner gestellt werden.
- ▶ Setzen Sie die Topfträger senkrecht auf, um ein Verkratzen zu vermeiden.
- ▶ Bewahren Sie keine leicht entzündlichen Gegenstände in der Nähe des Kochfeldes auf.
- ▶ Fettspritzer und andere brennbare (Lebensmittel-) Rückstände auf dem Kochfeld können sich entzünden. Entfernen Sie sie so bald wie möglich.
- ▶ Kochsalzhaltige Speisen oder Flüssigkeiten können auf Edelstahl Korrosion verursachen. Entfernen Sie kochsalzhaltige Speisen oder Flüssigkeiten sofort.

Sicherheitshinweise und Warnungen

- ▶ Die Benutzung des Kochfelds führt zur Bildung von Wärme, Feuchtigkeit und Verbrennungsprodukten im Aufstellungsraum. Besonders wenn das Kochfeld in Betrieb ist, ist auf gute Belüftung des Aufstellraums zu achten: die natürlichen Belüftungsöffnungen sind offen zu halten oder es ist eine mechanische Lüftungseinrichtung (z. B. eine Dunstabzugshaube) vorzusehen.
- ▶ Eine intensive und lang andauernde Benutzung des Kochfelds kann eine zusätzliche Belüftung, z. B. Öffnen eines Fensters, oder eine wirksamere Belüftung, z. B. Betrieb der vorhandenen mechanischen Lüftungseinrichtung auf höherer Leistungsstufe, erforderlich machen.
- ▶ Verwenden Sie keine Bräter, Pfannen oder Grillsteine, die so groß sind, dass sie mehrere Brenner bedecken. Der dadurch entstehende Hitzestau kann das Kochfeld beschädigen.
- ▶ Falls das Kochfeld über einen ungewöhnlich langen Zeitraum nicht benutzt wurde, sollte es vor der Wiederinbetriebnahme gründlich gereinigt und von einer autorisierten Fachkraft auf ordnungsgemäße Funktion überprüft werden.

Reinigung und Pflege

► Der Dampf eines Dampfreinigers kann an spannungsführende Teile gelangen und einen Kurzschluss verursachen.

Verwenden Sie zur Reinigung des Kochfeldes niemals einen Dampfreiniger.

Ihr Beitrag zum Umweltschutz

Entsorgung der Transportverpackung

Die Verpackung schützt das Gerät vor Transportschäden. Die Verpackungsmaterialien sind nach umweltverträglichen und entsorgungstechnischen Gesichtspunkten ausgewählt und deshalb recycelbar.

Das Rückführen der Verpackung in den Materialkreislauf spart Rohstoffe und verringert das Abfallaufkommen. Ihr Fachhändler nimmt die Verpackung zurück.

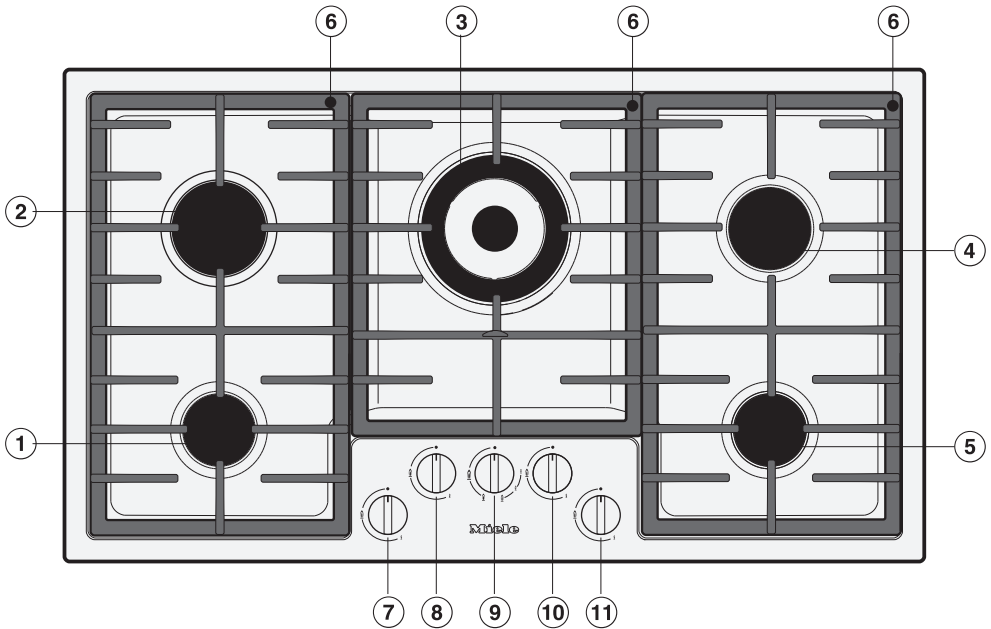
Entsorgung des Altgerätes

Elektro- und Elektronikgeräte enthalten vielfach wertvolle Materialien. Sie enthalten auch bestimmte Stoffe, Gemische und Bauteile, die für ihre Funktion und Sicherheit notwendig waren. Im Hausmüll sowie bei nicht sachgemäßer Behandlung können sie der menschlichen Gesundheit und der Umwelt schaden. Geben Sie Ihr Altgerät deshalb auf keinen Fall in den Hausmüll.



Nutzen Sie stattdessen die offiziellen, eingerichteten Sammel- und Rücknahmestellen zur Abgabe und Verwertung der Elektro- und Elektronikgeräte bei Kommune, Händler oder Miele. Für das Löschen etwaiger personenbezogener Daten auf dem zu entsorgenden Altgerät sind Sie gesetzmäßig eigenverantwortlich. Bitte sorgen Sie dafür, dass Ihr Altgerät bis zum Abtransport kindersicher aufbewahrt wird.

Kochfeld



- ① Sparbrenner
- ② Starkbrenner
- ③ Wokbrenner
- ④ Normalbrenner
- ⑤ Normalbrenner
- ⑥ Topfträger (3-teilig)

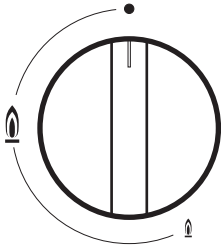
Bedienknöpfe für die Kochstelle:



- ⑦ links vorn
- ⑧ links hinten
- ⑨ Mitte
- ⑩ rechts hinten
- ⑪ rechts vorn

Übersicht

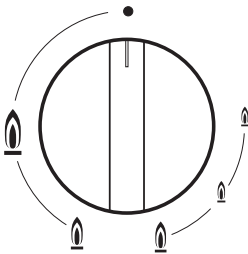
Bedienknebel





Spar_/Normal-/Starkbrenner



Symbol	Beschreibung
•	Brenner aus, die Gaszufuhr gesperrt
	stärkste Flamme
	schwächste Flamme

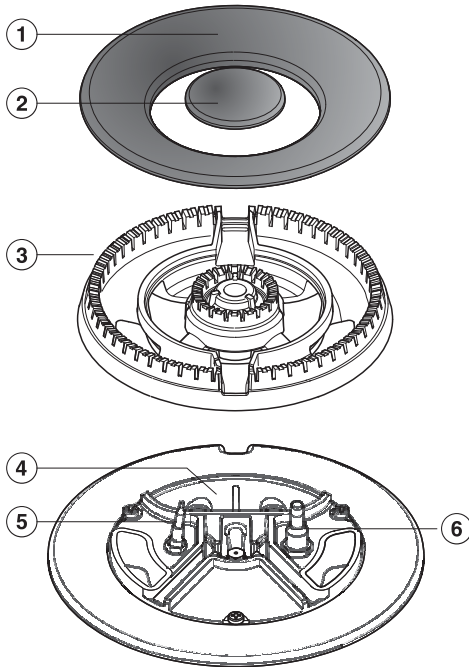
Wokbrenner



Symbol	Beschreibung
•	Brenner aus, die Gaszufuhr gesperrt
	stärkste Flamme: innerer und äußerer Brenner brennen auf höchster Stufe.
	starke Flamme: äußerer Brenner auf niedrigster Stufe, innerer Brenner auf höchster Stufe.
	schwache Flamme: äußerer Brenner aus, innerer Brenner auf höchster Stufe
	schwächste Flamme: äußerer Brenner aus, innerer Brenner auf niedrigster Stufe.

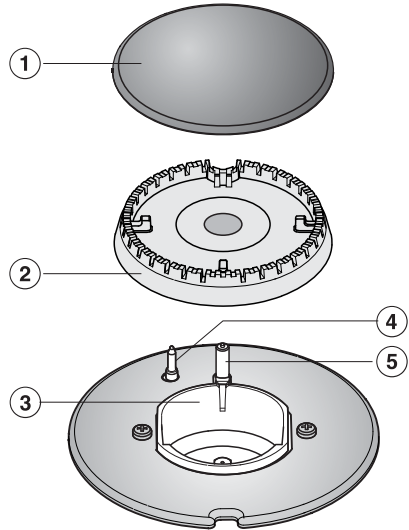
Brenner

Wokbrenner



- ① Brennerdeckel außen
- ② Brennerdeckel innen
- ③ Brennerkopf
- ④ Brennerunterteil
- ⑤ Thermoelement
- ⑥ Zündelektrode

Spar-/Stark-/Normalbrenner



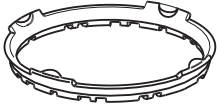
- ① Brennerdeckel
- ② Brennerkopf
- ③ Brennerunterteil
- ④ Thermoelement
- ⑤ Zündelektrode

Übersicht

Mitgeliefertes Zubehör

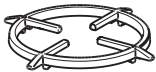
Sie können mitgeliefertes sowie weiteres Zubehör bei Bedarf nachbestellen (siehe Kapitel „Nachkaufbares Zubehör“).

Wokring



Der mitgelieferte Wokring sorgt für zusätzliche Stabilität des Kochgeschirrs. Er ist besonders geeignet für Woks mit rundem Boden.

Kombi-Aufsatz



Für kleines und großes Kochgeschirr, siehe Kapitel „Kochgeschirr“.

- Kleben Sie das Typenschild, das sich bei den mitgelieferten Unterlagen befindet, an die dafür vorgesehene Stelle im Kapitel „Kundendienst“.
- Entfernen Sie eventuell angebrachte Schutzfolien und Aufkleber.

Kochfeld erstmalig reinigen

- Wischen Sie Ihr Kochfeld vor dem ersten Benutzen mit einem feuchten Tuch ab und trocknen Sie es ab.
- Spülen Sie die abnehmbaren Teile der Brenner mit einem Schwammtuch, etwas Handspülmittel und warmem Wasser. Trocknen Sie die Teile anschließend und setzen Sie die Brenner wieder zusammen (siehe Kapitel „Reinigung und Pflege“).

Kochfeld erstmalig in Betrieb nehmen

Die Bauteile aus Metall sind mit einem Pflegemittel geschützt. Wenn das Gerät das erste Mal in Betrieb genommen wird, entstehen dadurch Gerüche und eventuell Dunst.

Der Geruch und eventuell auftretender Dunst weisen nicht auf einen Falschluss oder Gerätedefekt hin und sind nicht gesundheitsschädlich.

Kochgeschirr

Minimaler Durchmesser Kochgeschirrboden	
Brenner	Ø cm
Sparbrenner	10
Normalbrenner	10
Starkbrenner	12
Wokbrenner	15

Maximaler oberer Durchmesser Kochgeschirr	
Brenner	Ø cm
Sparbrenner	20
Normalbrenner	22
Starkbrenner	24
Wokbrenner	ohne Kombi-Aufsatz: 26
	mit Kombi-Aufsatz: 30

- Wählen Sie Kochgeschirr aus, das zum Brenner passt:
großer Durchmesser = großer Brenner
kleiner Durchmesser = kleiner Brenner
- Halten Sie die in der Tabelle angegebenen Maße ein. Die Verwendung übergroßer Töpfe kann dazu führen, dass die Flammen sich auszubreiten und Schäden an der umgebenden Arbeitsplatte oder andere Geräten verursachen. Die passende Topfgröße verbessert die Effizienz. Töpfe, deren Durchmesser kleiner als der Topfträger sind und Töpfe, die nicht sicher auf dem Topfträger stehen (ohne Wackeln) stellen eine Gefahr dar und sollten nicht verwendet werden.

- Im Gegensatz zu Töpfen, die auf einem elektrischen Kochfeld verwendet werden, müssen die Topfböden bei der Verwendung auf Gaskochfeldern nicht plan sein, um gute Ergebnisse zu erzielen.
- Bedenken Sie beim Einkauf von Töpfen und Pfannen, dass im Allgemeinen nicht der Bodendurchmesser, sondern der obere Durchmesser angegeben wird.
- Sie können jedes Kochgeschirr verwenden, das hitzebeständig ist.
- Bevorzugen Sie Kochgeschirr mit dickwandigem Boden, weil es die Wärme gut ausgleicht. Bei dünnwandigem Boden besteht die Gefahr, dass die Speisen punktuell überhitzt werden. Rühren Sie daher öfter um.
- Stellen Sie das Kochgeschirr immer auf den mitgelieferten Topfträger. Das Kochgeschirr darf nicht direkt auf den Brenner gestellt werden.
- Platzieren Sie das Kochgeschirr so auf dem Topfträger, dass es nicht kippen kann. Ein minimales Kippeln kann nie ganz ausgeschlossen werden.
- Verwenden Sie keine Töpfe oder Pfannen mit randgestützten Böden.



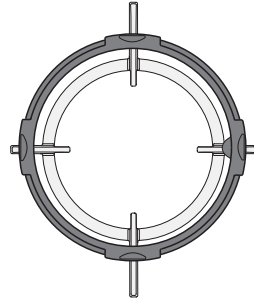
Kombi-Aufsatz

Verwenden Sie den Kombi-Aufsatz, wenn Sie

- Kochgeschirr benutzen möchten, das einen kleineren Bodendurchmesser hat als in der Tabelle angegeben.
- bei flächenbündigen Kochfeldern auf dem Wokbrenner großes Kochgeschirr verwenden (siehe Tabelle). So vermeiden Sie Beschädigungen der Arbeitsfläche und Verfärbungen der Edelmulde.

Wokring

- Verwenden Sie den Wokring für zusätzliche Stabilität des Kochgeschirrs, besonders bei Wokpfannen mit rundem Boden.

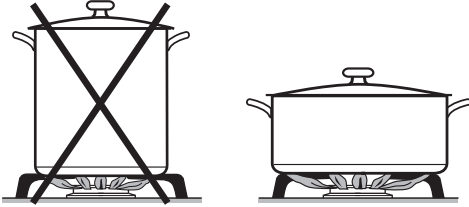


- Setzen Sie den Wokring so auf den Topfträger, dass er fest aufliegt und sich nicht verschieben lässt (siehe Abbildung).


Die Wokpfanne stellt eine Besonderheit unter den Kochgeschirren dar. Sie hat einen kleinen Bodendurchmesser und einen großen oberen Durchmesser (in der Regel 35–40 cm). Für die Wokpfanne besonders geeignet ist der Wokbrenner.

Tipps zum Energiesparen

- Garen Sie nach Möglichkeit nur in geschlossenen Töpfen oder Pfannen. So verhindern Sie, dass unnötig Wärme entweicht.



- Wählen Sie lieber breite, flache Töpfe als schmale, hohe. Sie lassen sich besser aufheizen.
- Garen Sie mit wenig Wasser.
- Stellen Sie nach dem Ankochen oder Anbraten rechtzeitig eine schwächere Flamme ein.
- Verwenden Sie einen Schnellkochtopf, um die Garzeit zu reduzieren.

 Brandgefahr durch überhitztes Gargut.

Unbeaufsichtigtes Gargut kann sich überhitzen und entzünden.

Lassen Sie das Kochfeld während des Betriebes nicht unbeaufsichtigt.

Schnellzündsystem

Das Kochfeld ist mit einem Schnellzündsystem mit folgenden Merkmalen ausgestattet:

- Schnellzündung ohne Halten des Bedienknebels.
- Automatische Wiederzündung
Falls die Flamme durch Zugluft etc. erlischt, wird der Brenner wieder automatisch gezündet. Ist die Wiederzündung erfolglos, wird automatisch die Gaszufuhr gesperrt (siehe Kapitel „Sicherheitseinrichtungen“, Abschnitt „Züandsicherung“).

Die automatische Wiederzündung funktioniert nicht bei einem Stromausfall.

Einschalten

- Drücken Sie den Bedienknebel leicht und drehen ihn nach links auf das größte Flammensymbol.
- Drücken Sie den Bedienknebel fest, um die Gaszufuhr zu öffnen.

Die Zündelektrode „klickt“ und entzündet das Gas.

Bei Betätigung eines Bedienknebels wird automatisch an allen Kochstellen ein Funke erzeugt. Dies ist normal und weist nicht auf einen Gerätedefekt hin.

- Wenn der Brenner nicht gezündet hat, drehen Sie den Bedienknebel auf Position •. Lüften Sie den Raum oder warten Sie mindestens 1 Minute mit einem neuen Zündversuch.
- Wenn der Brenner auch bei einem zweiten Zündversuch nicht entzündet, drehen Sie den Bedienknebel auf Position • und sehen Sie Kapitel „Was tun, wenn ...“.

Es kann vorkommen, dass während des Einschaltens ein kurzes Wiederzünden auftritt (1-2-mal klicken), z. B. bei Zugluft.

Einschalten bei Stromausfall

Bei einem Stromausfall können Sie die Flamme manuell entzünden, z. B. mit einem Streichholz.

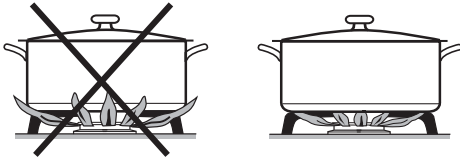
- Drücken Sie den Bedienknebel und drehen Sie ihn nach links auf das größte Flammensymbol.
- Halten Sie den Bedienknebel gedrückt und entzünden Sie mit einem Streichholz das ausströmende Gas-Luftgemisch.
- Halten Sie den Bedienknebel noch ca. 5–10 Sekunden gedrückt fest und lassen Sie ihn dann los.

Bedienung

Flamme regeln

Die Brenner können stufenlos zwischen der stärksten und schwächsten Flamme geregelt werden.

Da der äußere Teil der Gasflamme viel heißer ist als der Flammenkern, sollen die Flammenspitzen unter dem Topfboden bleiben. Hinausragende Flammenspitzen geben unnötig Wärme an die Luft ab, können Topfgriffe beschädigen und erhöhen die Verbrennungsgefahr.



- Regeln Sie die Flamme so, dass sie keinesfalls über den Topf herausragt.

Ausschalten


- Drehen Sie den Bedienknebel nach rechts auf Position •.

Die Gaszufuhr wird gestoppt, die Flamme erlischt.

Züandsicherung


Ihr Kochfeld ist mit einer Züandsicherung ausgestattet. Wenn die Gasflamme erlischt, z. B. wegen überkochender Speisen oder eines Luftzugs, und ein anschließende Wiederezündung erfolglos ist, wird die Gaszufuhr gesperrt. Ein Ausströmen von Gas wird verhindert. Wenn Sie den Bedienknebel auf Position • drehen, ist die Kochstelle wieder betriebsbereit.

Reinigung und Pflege

 Verbrennungsgefahr durch heiße Oberflächen.

Nach Beendigung des Kochvorgangs sind die Kochfeldoberfläche, Topfträger und Brenner heiß.

Lassen Sie das Kochfeld abkühlen, bevor Sie es reinigen.

 Schäden durch eindringende Feuchtigkeit.

Der Dampf eines Dampfreinigers kann an spannungsführende Teile gelangen und einen Kurzschluss verursachen.

Verwenden Sie zur Reinigung des Kochfeldes niemals einen Dampfreiniger.

Alle Oberflächen können sich verfärben oder verändern, wenn Sie ungeeignete Reinigungsmittel verwenden. Die Oberflächen sind kratzempfindlich.

Entfernen Sie Rückstände von Reinigungsmitteln sofort.

Verwenden Sie keine scheuernden oder kratzenden Reinigungsmittel.

Übergekochte Speisen können zu Verfärbungen an den Brennerteilen führen.

Entfernen Sie Verschmutzungen und Salz- oder Zuckerspritzer sofort.

Wenn Sie den Bedienknebel drücken, wird an der Zündelektrode ein Funke erzeugt. Drücken Sie den Bedienknebel nicht, wenn Sie das Kochfeld oder den Brenner im Bereich der Zündelektrode reinigen oder berühren.


- Reinigen Sie das gesamte Kochfeld nach jedem Benutzen.
- Weichen Sie fest anhaftende Verschmutzungen vorher ein.
- Trocknen Sie das Kochfeld nach jeder feuchten Reinigung, dadurch vermeiden Sie Kalkrückstände.

Ungeeignete Reinigungsmittel

Um Beschädigungen der Oberflächen zu vermeiden, verwenden Sie bei der Reinigung keine


- soda-, alkali-, ammoniak-, säure- oder chloridhaltigen Reinigungsmittel
- kalklösenden Reinigungsmittel
- Fleck- und Rostentferner
- scheuernden Reinigungsmittel, z. B. Scheuerpulver, Scheuermilch, Putzsteine
- lösemittelhaltigen Reinigungsmittel
- Geschirrspülmaschinen-Reiniger
- Grill- und Backofensprays
- Glasreiniger
- scheuernden harten Bürsten und Schwämme (z. B. Topfchwämme) oder gebrauchten Schwämme, die noch Reste von Scheuermitteln enthalten
- Schmutzradierer

Edelstahlmulde

 Schäden durch spitze Gegenstände.


Das Dichtband zwischen Kochfeld und Arbeitsplatte kann beschädigt werden.

Verwenden Sie zur Reinigung keine spitzen Gegenstände.

 Schäden durch Verschmutzungen.

Die Bedruckung kann beschädigt werden, wenn Verschmutzungen (z. B. kochsalzhaltige Speisen oder Flüssigkeiten, Olivenöl) länger einwirken.

Entfernen Sie solche Verschmutzungen sofort.

 Schäden durch unsachgemäße Reinigung.

Die Bedruckung wird abgerieben, wenn Sie einen Edelstahlreiniger verwenden.

Verwenden Sie zur Reinigung keinen Edelstahlreiniger.

- Reinigen Sie die Edelstahlmulde mit einem Schwammtuch, etwas Handspülmittel und warmem Wasser. Weichen Sie fest anhaftende Verschmutzungen vorher ein. Bei Bedarf können Sie die raue Seite eines Geschirrrreinigungsschwammes verwenden.
- Trocknen Sie die Edelstahlmulde mit einem sauberen, weichen Tuch.

Topfträger

- Nehmen Sie die Topfträger ab.
- Reinigen Sie die Topfträger in der Spülmaschine oder mit einem Schwammtuch, etwas Handspülmittel und warmem Wasser. Weichen Sie fest anhaftende Verschmutzungen vorher ein.
- Trocknen Sie die Topfträger gründlich mit einem sauberen Tuch.

Bedienknebel

Die Bedienknebel sind nicht spülmaschinengeeignet.

Reinigen Sie die Knebel ausschließlich von Hand.

Die Bedienknebel können sich verfärben, wenn sie nicht regelmäßig gereinigt werden.

Reinigen Sie die Bedienknebel nach jedem Benutzen.

- Reinigen Sie die Knebel mit einem Schwammtuch, etwas Handspülmittel und warmem Wasser.

Reinigung und Pflege

Brenner

Die Brennerteile sind nicht spülmaschinengeeignet.

Reinigen Sie die Brennerteile ausschließlich von Hand.

Die Oberfläche des Brennerdeckels wird im Lauf der Zeit etwas matter. Das ist ganz normal und stellt keine Materialbeeinträchtigung dar.

- Nehmen Sie alle losen Teile des Brenners ab und reinigen Sie die Teile ausschließlich von Hand mit einem Schwammtuch, etwas Handspülmittel und warmem Wasser.
- Reinigen Sie alle Flammaustrittsöffnungen mit der mitgelieferten Bürste von Verschmutzungen.

 Explosionsgefahr.

Durch verschlossene Flammaustrittsöffnungen kann sich unverbranntes Gas im Unterkasten sammeln und verpuffen. Dies kann zu Beschädigungen des Gerätes und Verletzungen führen.

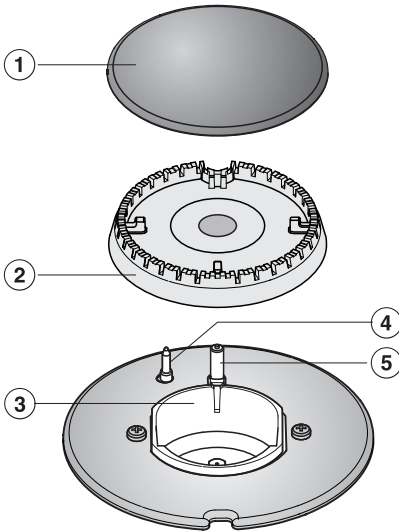
Stellen Sie sicher, dass die Flammaustrittsöffnungen immer frei von Verschmutzungen sind.

- Wischen Sie die nicht abnehmbaren Teile des Brenners mit einem feuchten Tuch ab.
- Wischen Sie die Zündelektrode und das Thermoelement vorsichtig mit einem gut ausgewringenen Tuch ab.

Die Zündelektrode darf nicht nass werden, sonst bleibt der Zündfunke aus.

- Trocknen Sie zum Schluss alles mit einem sauberen Tuch. Achten Sie darauf, dass auch die Flammenöffnungen vollständig trocken sind.

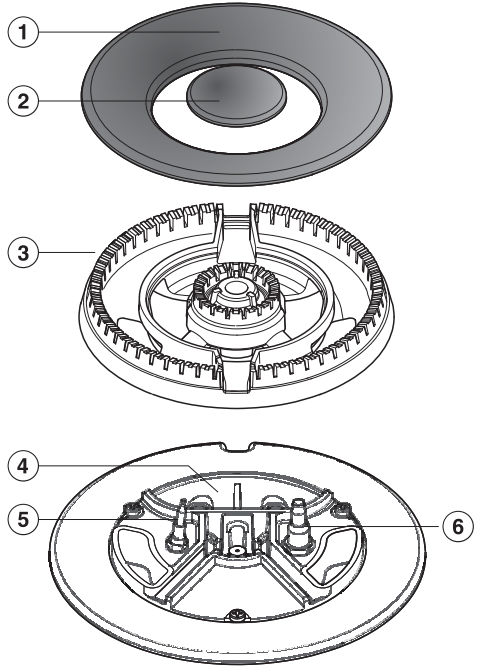
Spar-, Normal-, Starkbrenner zusammensetzen



- Setzen Sie den Brennerkopf ② so auf das Brennerunterteil ③ auf, dass das Thermoelement ④ und die Zündelektrode ⑤ durch die Bohrungen des Brennerkopfes führen. Der Brennerkopf muss richtig einrasten.
- Legen Sie den Brennerdeckel ① eben auf den Brennerkopf ②. Der Brennerdeckel lässt sich nicht verschieben, wenn er korrekt positioniert ist.

Achten Sie darauf, dass Sie die Teile des Brenners in der richtigen Reihenfolge zusammenbauen.

Wokbrenner zusammensetzen



- Setzen Sie den Brennerkopf ③ so auf das Brennerunterteil ④ auf, dass das Thermoelement ⑤ und die Zündelektrode ⑥ durch die Bohrung des Brennerkopfes führt. Der Brennerkopf muss richtig einrasten.
- Legen Sie die Brennerdeckel ① und ② auf.

Achten Sie darauf, dass Sie die Teile des Brenners in der richtigen Reihenfolge zusammenbauen.

Was tun, wenn ...

Sie können die meisten Störungen und Fehler, zu denen es im täglichen Betrieb kommen kann, selbst beheben. In vielen Fällen können Sie Zeit und Kosten sparen, da Sie nicht den Kundendienst rufen müssen.

Die nachfolgenden Tabellen sollen Ihnen dabei helfen, die Ursachen einer Störung oder eines Fehlers zu finden und zu beseitigen.

Problem	Ursache und Behebung
Bei der ersten Inbetriebnahme oder nach längerer Nichtinbetriebnahme zündet der Brenner nicht.	Eventuell befindet sich Luft in der Gasleitung. <ul style="list-style-type: none"> ■ Wiederholen Sie den Zündvorgang ggf. mehrfach.
Der Brenner zündet nach mehreren Versuchen nicht.	Eine technische Störung ist aufgetreten. <ul style="list-style-type: none"> ■ Drehen Sie alle Bedienknöpfe nach rechts auf Position • und unterbrechen Sie die Stromversorgung des Kochfelds für einige Sekunden.
	Der Brenner ist nicht richtig zusammengesetzt. <ul style="list-style-type: none"> ■ Setzen Sie den Brenner korrekt zusammen.
	Die Gasabsperreinrichtung ist nicht geöffnet. <ul style="list-style-type: none"> ■ Öffnen Sie die Gasabsperreinrichtung.
	Der Brenner ist nass und/oder verschmutzt. <ul style="list-style-type: none"> ■ Reinigen und trocknen Sie den Brenner.
	Die Flammenöffnungen sind verstopft und/oder nass. <ul style="list-style-type: none"> ■ Reinigen und trocknen Sie die Flammenöffnungen.
Die Gasflamme erlischt nach der Zündung.	Die Flammen berühren das Thermoelement nicht, es wird nicht heiß genug: Die Brennerteile liegen nicht richtig auf. <ul style="list-style-type: none"> ■ Legen Sie die Brennerteile korrekt auf.
	Das Thermoelement ist verschmutzt. <ul style="list-style-type: none"> ■ Entfernen Sie die Verschmutzungen.
Die Gasflamme verändert sich.	Die Brennerteile liegen nicht richtig auf. <ul style="list-style-type: none"> ■ Legen Sie die Brennerteile korrekt auf.
	Der Brennerkopf oder Brennerdeckelbohrungen sind verschmutzt. <ul style="list-style-type: none"> ■ Entfernen Sie die Verschmutzungen.
Die Gasflamme erlischt während des Betriebs.	Die Brennerteile liegen nicht richtig auf. <ul style="list-style-type: none"> ■ Legen Sie die Brennerteile korrekt auf.

Problem	Ursache und Behebung
Die elektrische Zünd- einrichtung des Bren- ners funktioniert nicht.	<p>Die Sicherung der Hausinstallation hat ausgelöst.</p> <ul style="list-style-type: none">■ Fordern Sie eventuell eine Elektrofachkraft oder den Kundendienst an. <hr/> <p>Zwischen der Zündelektrode und dem Brennerdeckel befinden sich Speisereste. Das Thermoelement ist verschmutzt.</p> <ul style="list-style-type: none">■ Entfernen Sie die Verschmutzungen (siehe Kapitel „Reinigung und Pflege“).

Nachkaufbares Zubehör

Passend zu Ihren Geräten bietet Miele ein umfangreiches Sortiment an Miele Zubehören sowie Reinigungs- und Pflegeprodukten.

Diese Produkte können Sie ganz leicht im Miele Webshop bestellen.

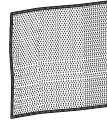
Sie erhalten diese Produkte auch über den Miele Kundendienst (siehe Ende dieser Gebrauchsanweisung) und bei Ihrem Miele Fachhändler.

Glaskeramik- und Edelstahlreiner 250 ml




Entfernt stärkere Verschmutzungen, Kalkflecken und Aluminiumrückstände.

Mikrofasertuch



Zum Entfernen von Fingerabdrücken und leichten Verschmutzungen

 Schäden durch unsachgemäßen Einbau.

Durch unsachgemäßen Einbau kann das Kochfeld beschädigt werden.
Lassen Sie das Kochfeld nur von einer qualifizierten Fachkraft einbauen.

 Schäden durch herabfallende Gegenstände.

Bei der Montage von Oberschränken oder einer Dunstabzugshaube kann das Kochfeld beschädigt werden.

Bauen Sie das Kochfeld erst nach der Montage der Oberschränke und der Dunstabzugshaube ein.

► Für den Aufstellraum des Kochfeldes müssen die geltenden Vorschriften und Richtlinien des Bestimmungslandes eingehalten werden.

Für Deutschland: DVGW-TRGI und TRF (Flüssiggas)

Für Österreich: ÖVGW TR Gas G1 und ÖVGW TR Flüssiggas G2.

► Die Furniere der Arbeitsplatte müssen mit hitzebeständigem Kleber (100 °C) verarbeitet sein, damit sie sich nicht lösen oder verformen. Die Wandabschlussleisten müssen hitzebeständig sein.

► Das Kochfeld darf nicht über Kältegeräten, Geschirrspülern, Wasch- und Trockengeräten eingebaut werden.

► Aufgrund eines möglichen Flammenüberschlags darf ein Gas-Kochfeld nicht direkt neben einer Fritteuse eingebaut werden. Zwischen dem Kochfeld und einer Fritteuse muss ein Mindestabstand von 300 mm eingehalten werden.

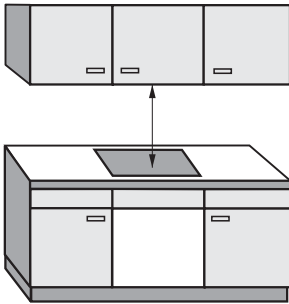
► Der Gasschlauch und die Netzanschlussleitung dürfen nach dem Einbau des Kochfeldes nicht mit heißen Geräteteilen in Berührung kommen.

► Die Netzanschlussleitung und eine flexible Gas-Anschlussleitung dürfen nach dem Einbau des Kochfeldes nicht mit beweglichen Teilen der Kuchenelemente (z. B. einer Schublade) in Berührung kommen und keinen mechanischen Belastungen ausgesetzt sein.

► Halten Sie die auf den folgenden Seiten aufgeführten Sicherheitsabstände ein.

Sicherheitsabstände

Sicherheitsabstand oberhalb des Kochfeldes



Zwischen dem Kochfeld und einer darüber angebrachten Dunstabzugshaube muss der vom Haubenhersteller angegebene Sicherheitsabstand eingehalten werden. Wenn die Angaben des Haubenherstellers fehlen oder leicht entflammbare Materialien (z. B. ein Hängebord) über dem Gerät installiert sind, muss der Sicherheitsabstand mindestens 760 mm betragen.

Wenn unter einer Dunstabzugshaube mehrere Geräte eingebaut sind, für die unterschiedliche Sicherheitsabstände angegeben werden, müssen Sie den größten geforderten Sicherheitsabstand einhalten.

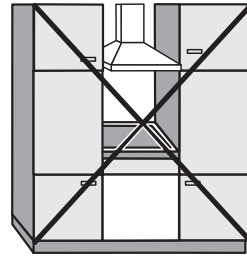
Sicherheitsabstand hinten/seitlich

Beim Einbau eines Kochfeldes dürfen sich an der Rückseite und an einer Seite (rechts **oder** links) beliebig hohe Schrank- oder Raumwände befinden (siehe Abbildungen).

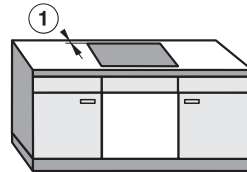
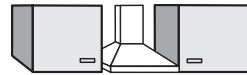
① Mindestabstand **hinten** vom Arbeitsplattenausschnitt bis zur Hinterkante der Arbeitsplatte:
50 mm

② Mindestabstand **rechts** vom Arbeitsplattenausschnitt bis zu einem nebenstehenden Möbelstück (z. B. Hochschrank) oder einer Raumwand:
150 mm.

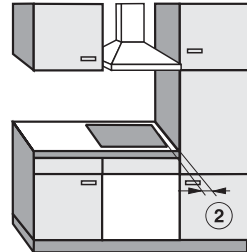
③ Mindestabstand **links** vom Arbeitsplattenausschnitt bis zu einem nebenstehenden Möbelstück (z. B. Hochschrank) oder einer Raumwand:
150 mm.



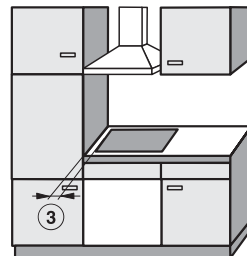
Nicht erlaubt



Sehr empfehlenswert



Nicht empfehlenswert



Nicht empfehlenswert

Sicherheitsabstände

Sicherheitsabstand zu Nischenverkleidung

Wenn eine Nischenverkleidung angebracht wird, muss ein Mindestabstand zwischen Arbeitsplattenausschnitt und Verkleidung eingehalten werden, da hohe Temperaturen Materialien verändern oder zerstören können.

Bei einer Verkleidung aus brennbarem Material (z. B. Holz) muss der Mindestabstand ⑤ zwischen Arbeitsplattenausschnitt und Nischenverkleidung 50 mm betragen.

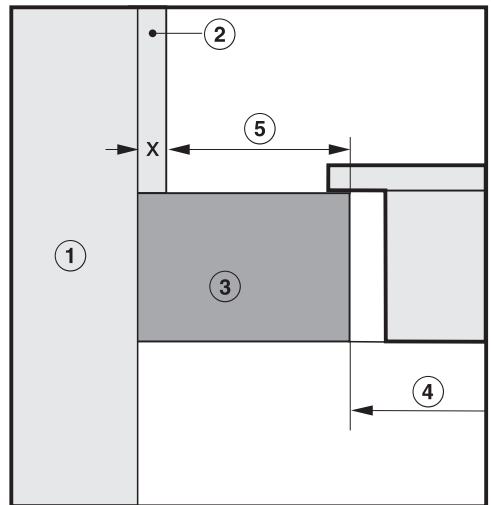
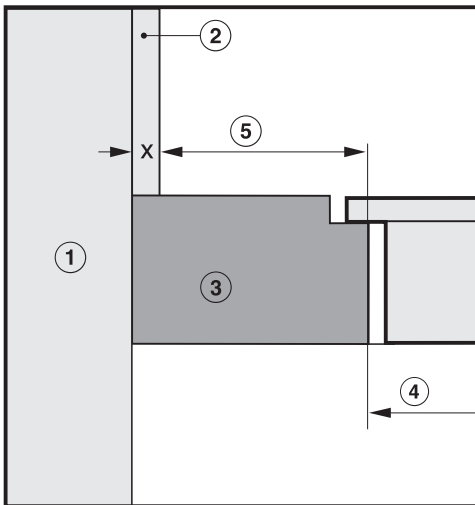
Bei einer Verkleidung aus nicht brennbarem Material (z. B. Metall, Naturstein, Keramikfliesen) beträgt der Mindestabstand ⑤ zwischen Arbeitsplattenausschnitt und Nischenverkleidung 50 mm minus Stärke der Verkleidung.

Beispiel: Stärke der Nischenverkleidung 15 mm

$50 \text{ mm} - 15 \text{ mm} = \text{Mindestabstand } 35 \text{ mm}$

Flächenbündige Kochfelder

Rahmen-/Facettenkochfelder

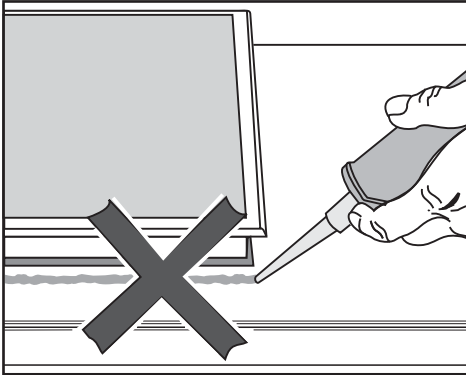


- ① Mauerwerk
- ② Nischenverkleidung Maß x = Stärke der Nischenverkleidung
- ③ Arbeitsplatte
- ④ Ausschnitt in der Arbeitsplatte
- ⑤ Mindestabstand bei
brennbaren Materialien 50 mm
nicht brennbaren Materialien $50 \text{ mm} - \text{Maß } x$

Alle Maße sind in mm angegeben.

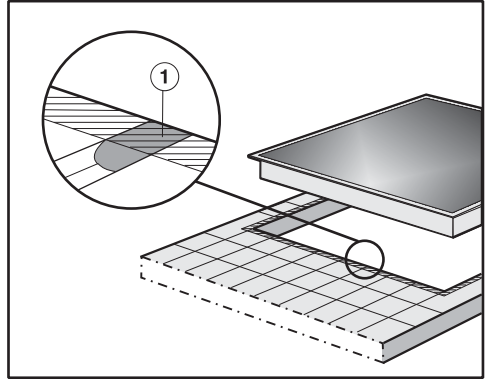
Aufliegender Einbau

Dichtung zwischen Kochfeld und Arbeitsplatte



⚠ Schäden durch falschen Einbau. Kochfeld und Arbeitsplatte können bei einem eventuell erforderlichen Ausbau des Kochfeldes beschädigt werden, wenn Sie das Kochfeld mit Fugendichtungsmittel abdichten. Verwenden Sie kein Fugendichtungsmittel zwischen Kochfeld und Arbeitsplatte. Die Dichtung unter dem Rand des Kochfeldes gewährleistet eine ausreichende Abdichtung zur Arbeitsplatte.

Geflieste Arbeitsfläche



Die Fugen ① und der schraffierte Bereich unter der Auflagefläche des Kochfeldes müssen glatt und eben sein, damit das Kochfeld gleichmäßig aufliegt und die Dichtung unter dem Rand des Geräteoberteils die Abdichtung zur Arbeitsplatte gewährleistet.

Hinweise zum Einbau

Flächenbündiger Einbau

Ein flächenbündiger Einbau ist nur in Naturstein- (Granit, Marmor), Massivholz- und gefliesten Arbeitsplatten möglich. Mit einem entsprechenden Hinweis gekennzeichnete Kochfelder sind auch für den Einbau in Glasarbeitsplatten geeignet. Bei Arbeitsplatten aus anderen Materialien erfragen Sie bitte beim jeweiligen Hersteller, ob sie für den Einbau eines flächenbündigen Kochfeldes geeignet ist.

Die lichte Breite des Unterschranks muss mindestens so breit sein wie der innere Arbeitsplattenausschnitt (siehe Kapitel „Einbaumaße – flächenbündig“), damit das Kochfeld nach dem Einbau von unten frei zugänglich ist und der Unterkasten für Wartungszwecke abgenommen werden kann. Wenn das Kochfeld nach dem Einbau nicht von unten frei zugänglich ist, muss das Fugendichtungsmittel entfernt werden, damit das Kochfeld ausgebaut werden kann.

Naturstein-Arbeitsplatten

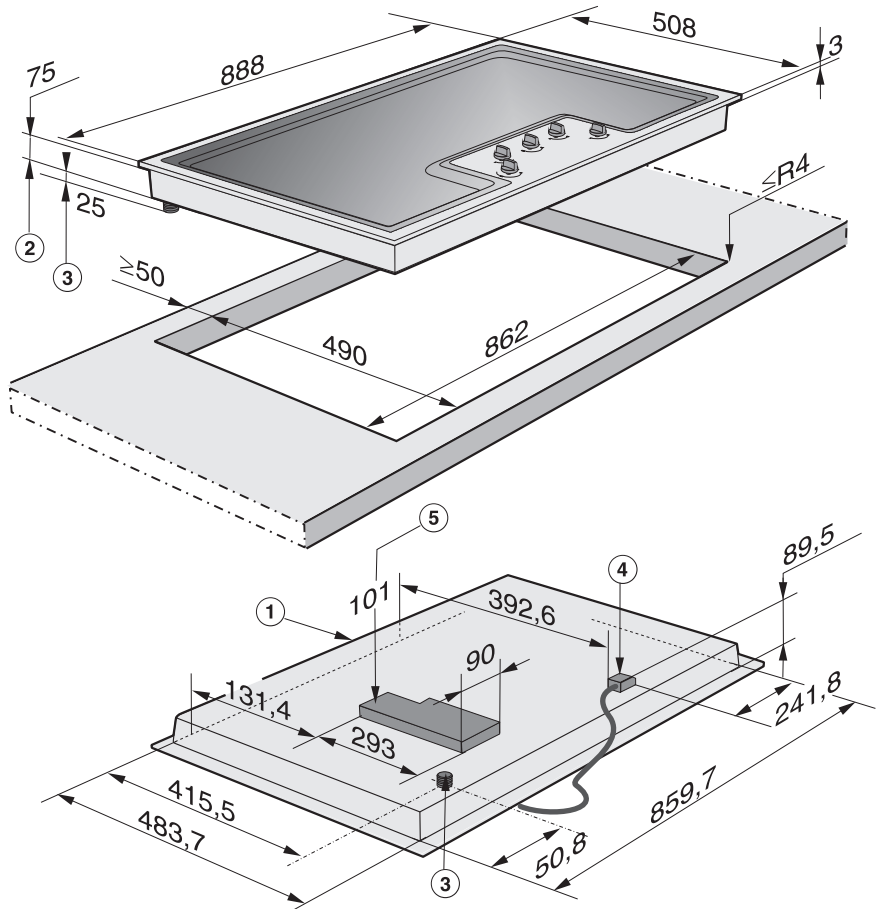
Das Kochfeld wird direkt in die Ausfräsung eingesetzt.

Massivholz, geflieste Arbeitsplatten, Glasarbeitsplatten

Das Kochfeld wird im Ausschnitt mit Holzleisten befestigt. Diese Leisten gehören nicht zum Lieferumfang und müssen bauseitig zur Verfügung gestellt werden.

Einbaumaße – aufliegend

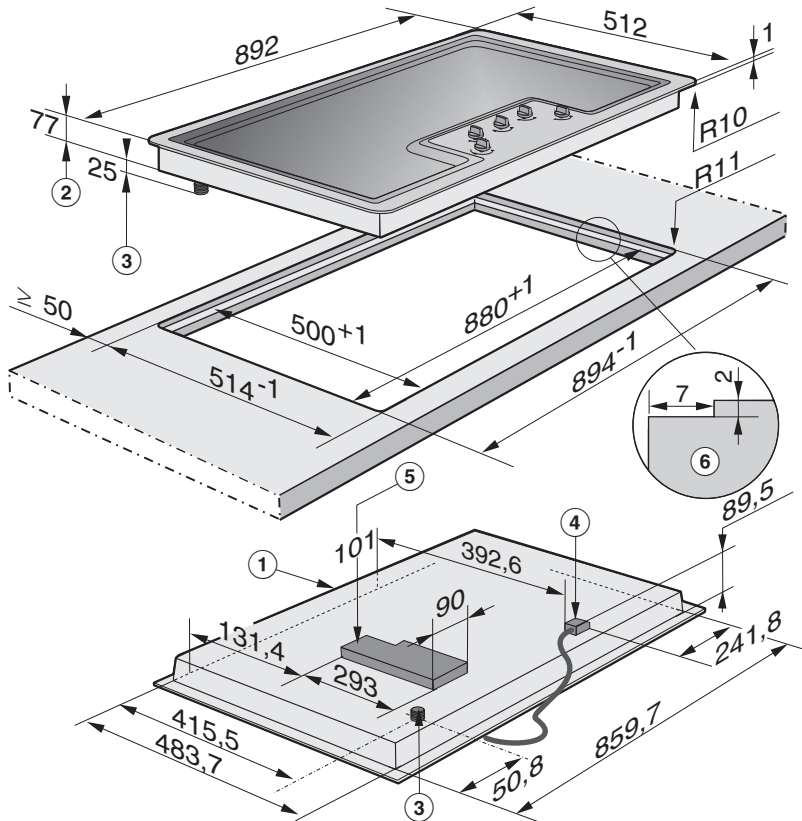
KM 2356-1



- ① vorn
- ② Einbau-Höhe
- ③ Gasanschluss R $\frac{1}{2}$ - ISO 7-1 (DIN EN 10226)
- ④ Netzanschlusskasten mit Netzanschlussleitung, L = 2.000 mm
- ⑤ Elektronikgehäuse - maximale Einbauhöhe 101 mm

Einbaumaße – flächenbündig

KM 2357-1



- ① vorn
- ② Einbau-Höhe
- ③ Gasanschluss R 1/2 - ISO 7-1 (DIN EN 10226)
- ④ Netzanschlusskasten mit Netzanschlussleitung, L = 2.000 mm
- ⑤ Elektronikgehäuse - maximale Einbauhöhe 101 mm
- ⑥ Stufenfräsung für Arbeitsplatten aus Naturstein

Beachten Sie unbedingt die Detailzeichnungen für die Ausschnittmaße der Naturstein-Arbeitsplatte.

Arbeitsplatte vorbereiten

- Erstellen Sie den Arbeitsplattenausschnitt wie in der Abbildung des Kochfeldes angegeben. Beachten Sie die Sicherheitsabstände (siehe Kapitel „Sicherheitsabstände“).
- Versiegeln Sie die Schnittflächen bei Arbeitsplatten aus Holz mit speziellem Lack, Silikonkautschuk oder Gießharz, um ein Aufquellen durch Feuchtigkeit zu verhindern. Das Dichtungsmaterial muss temperaturbeständig sein.

Achten Sie darauf, dass diese Materialien nicht auf die Oberfläche der Arbeitsplatte gelangen.

Das Dichtungsband sorgt für den rutschfesten Sitz des Kochfeldes im Ausschnitt. Der Spalt zwischen Rahmen und Arbeitsplatte verringert sich nach einiger Zeit.

Kochfeld einsetzen

- Kleben Sie das mitgelieferte Dichtungsband unter den Rand des Kochfeldes.
- Führen Sie die Netzanschlussleitung des Kochfeldes durch den Arbeitsplattenausschnitt nach unten.
- Legen Sie das Kochfeld lose in den Ausschnitt. Achten Sie darauf, dass die Dichtung auf der Arbeitsplatte aufliegt, damit die Abdichtung zur Arbeitsplatte gewährleistet ist.

Wenn die Dichtung an den Ecken nicht richtig auf der Arbeitsplatte aufliegt, können die Eckenradien ($\leq R4$) mit der Stichsäge vorsichtig nachgearbeitet werden.

Dichten Sie das Kochfeld auf keinen Fall zusätzlich mit Fugendichtungsmittel (z. B. Silikon) ab.

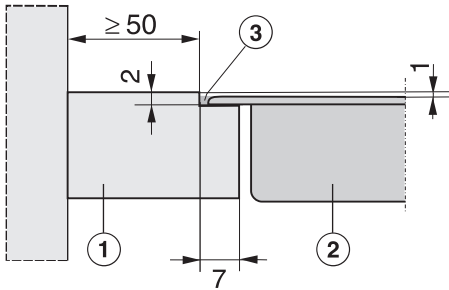
- Schließen Sie das Kochfeld an das Elektronetz an.
- Schließen Sie das Kochfeld an die Gaszufuhr an (siehe Kapitel „Gasanschluss“).
- Befestigen Sie das Kochfeld (siehe Kapitel „Kochfeld befestigen“).

Aufliegender Einbau

Funktion prüfen

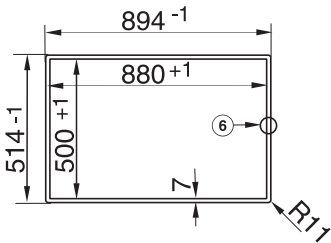
- Kontrollieren Sie nach dem Einbau des Kochfeldes das Brennverhalten, indem Sie alle Brenner in Betrieb nehmen:
 - In Kleinstellung darf die Gasflamme nicht verlöschen, auch nicht, wenn der Bedienknebel rasch von der Groß- auf Kleinstellung gedreht wird.
 - In Großstellung muss die Gasflamme mit deutlich sichtbarem Kern brennen.

Arbeitsplatte aus Naturstein



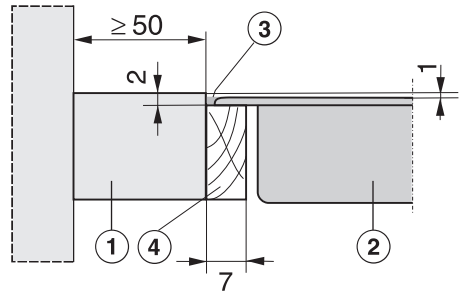
- ① Arbeitsplatte
- ② Kochfeld
- ③ Fuge

Da das Kochfeld und der Arbeitsplattenausschnitt einer gewissen Maßtoleranz unterliegen, kann die Breite der Fuge ③ variieren.



- ⑤ Stufenfräsung

Arbeitsplatte aus Massivholz/ geflieste Arbeitsplatte



- ① Arbeitsplatte
- ② Kochfeld
- ③ Fuge
- ④ Holzleisten 7 mm (nicht im Lieferumfang enthalten)

Da das Kochfeld und der Arbeitsplattenausschnitt einer gewissen Maßtoleranz unterliegen, kann die Breite der Fuge ③ variieren.

Flächenbündiger Einbau

Arbeitsplatte vorbereiten

- Erstellen Sie den Arbeitsplattenausschnitt wie in der Abbildung des Kochfeldes und den Detailzeichnungen angegeben. Beachten Sie die Sicherheitsabstände (siehe Kapitel „Sicherheitsabstände“).
- Arbeitsplatten aus Massivholz/geflies-te Arbeitsplatten:
Befestigen Sie die Holzleisten ④
2 mm unter der Oberkante der Arbeitsplatte.

Kochfeld einsetzen

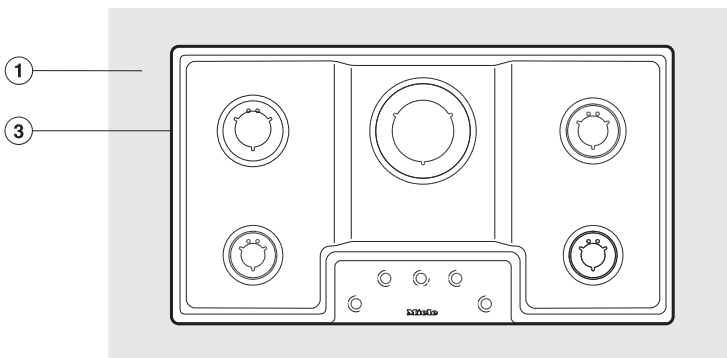
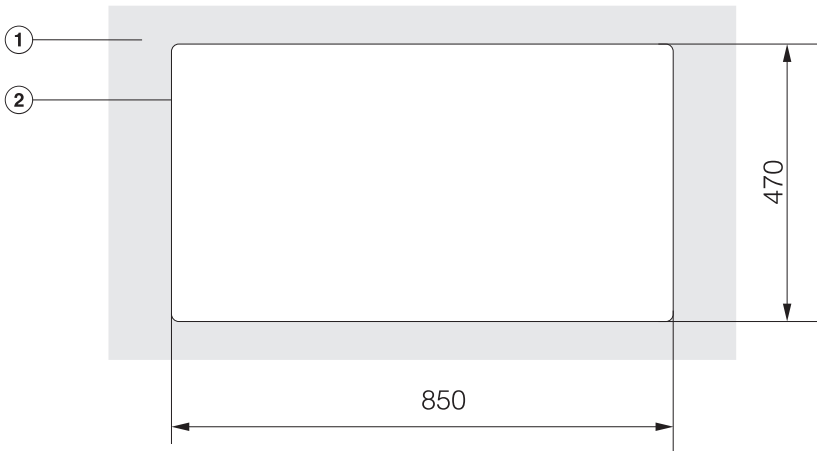
- Führen Sie die Netzanschlussleitung des Kochfeldes durch den Arbeitsplattenausschnitt nach unten.
- Legen Sie das Kochfeld in den Ausschnitt und zentrieren Sie es.
- Schließen Sie das Kochfeld an das Elektronetz an.
- Schließen Sie das Kochfeld an die Gaszufuhr an (siehe Kapitel „Gasanschluss“).
- Prüfen Sie die Funktion des Kochfeldes (siehe Kapitel „Funktion prüfen“).
- Befestigen Sie das Kochfeld (siehe Kapitel „Kochfeld befestigen“).
- Spritzen Sie die verbleibende Fuge ③ mit einem temperaturbeständigen (mindestens 160 °C) Silikon-Fugendichtungsmittel aus.

Ungeeignetes Fugendichtungsmittel kann Naturstein beschädigen.
Verwenden Sie bei Naturstein und Fliesen aus Naturstein ausschließlich ein für Naturstein geeignetes Silikon-Fugendichtungsmittel.
Beachten Sie die Hinweise des Herstellers.

Einbau in Edelstahlarbeitsfläche

⚠ Schäden durch unsachgemäßen Einbau.
Das Kochfeld kann durch unsachgemäßen Einbau beschädigt werden.
Lassen Sie das Kochfeld nur durch eine vom Miele Kundendienst zertifizierte Fachkraft einbauen.

Das Kochfeld muss nach dem Einschweißen weiterhin als Miele Kochfeld erkennbar sein.



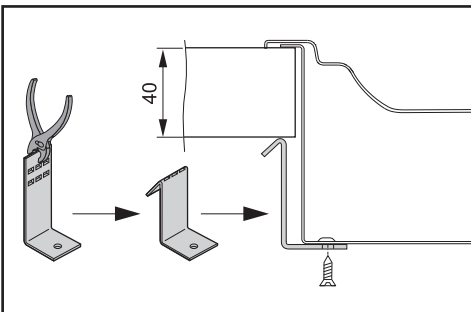
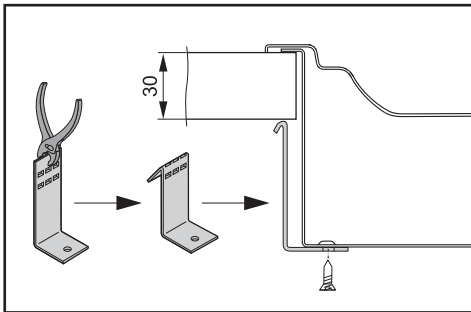
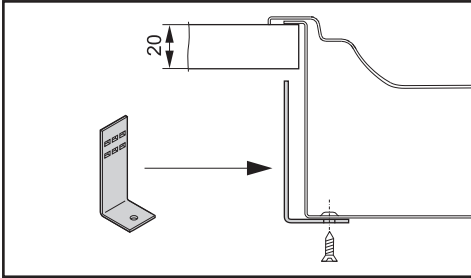
- ① Edelstahlarbeitsfläche
- ② Laserkontur
- ③ Schweißkontur

Flächenbündiger Einbau

Funktion prüfen

- Kontrollieren Sie nach dem Einbau des Kochfeldes das Brennverhalten, indem Sie alle Brenner in Betrieb nehmen:
 - In Kleinstellung darf die Gasflamme nicht verlöschen, auch nicht, wenn der Bedienknebel rasch von der Groß- auf Kleinstellung gedreht wird.
 - In Großstellung muss die Gasflamme mit deutlich sichtbarem Kern brennen.

Die Winkel sind zur Befestigung bei aufliegendem und flächenbündigem Einbau geeignet. Die Abbildungen zeigen die Befestigung bei aufliegendem Einbau.



- Befestigen Sie das Kochfeld mit den mitgelieferten Winkeln.

Elektroanschluss

Wir empfehlen, das Kochfeld über eine Steckdose an das Elektronetz anzuschließen. Dadurch wird der Kundendienst erleichtert. Die Steckdose muss nach Einbau des Kochfeldes leicht zugänglich sein.

Verletzungsgefahr!

Durch unsachgemäße Installations- und Wartungsarbeiten oder Reparaturen können erhebliche Gefahren für den Benutzer entstehen, für die Miele nicht haftet.

Miele kann nicht für Schäden verantwortlich gemacht werden, die durch einen installationsseitig fehlenden oder unterbrochenen Schutzleiter verursacht wurden (z. B. elektrischer Schlag).

Wenn der Netzstecker von der Anschlussleitung entfernt wird oder die Anschlussleitung nicht mit einem Netzstecker ausgestattet ist, muss das Kochfeld von einer Elektrofachkraft an das Elektronetz angeschlossen werden.

Wenn die Steckdose nicht mehr zugänglich ist oder ein Festanschluss vorgesehen ist, muss installationsseitig eine Trennvorrichtung für jeden Pol vorhanden sein. Als Trennvorrichtung gelten Schalter mit einer Kontaktöffnung von mindestens 3 mm. Dazu gehören LS-Schalter, Sicherungen und Schütze. Die erforderlichen Anschlussdaten finden Sie auf dem Typenschild. Diese Angaben müssen mit denen des Netzes übereinstimmen.

Der Berührungsschutz betriebsisolierter Teile muss nach der Montage sichergestellt sein!

Gesamtleistung

siehe Typenschild


Anschlussdaten

Die erforderlichen Anschlussdaten finden Sie auf dem Typenschild. Diese Angaben müssen mit denen des Netzes übereinstimmen.

Fehlerstromschutzschalter

Zur Erhöhung der Sicherheit empfiehlt der VDE (Österreich: ÖVE), dem Kochfeld einen FI-Schutzschalter mit einem Auslösestrom von 30 mA vorzuschalten.

Vom Netz trennen

 Stromschlaggefahr durch Netzspannung.
Während Reparatur- und/oder Wartungsarbeiten kann ein Wiedereinschalten der Netzspannung zu einem Stromschlag führen.
Sichern Sie das Netz nach der Trennung gegen Wiedereinschalten.

Wenn der Stromkreis vom Netz getrennt werden soll, machen Sie je nach Installation in der Verteilung Folgendes:

Schmelzsicherungen

- Nehmen Sie die Sicherungseinsätze aus den Schraubkappen ganz heraus.

Sicherungsschraubautomaten

- Drücken Sie den Prüfknopf (rot), bis der Mittelknopf (schwarz) herauspringt.


Einbausicherungsautomaten

- (Leitungsschutzschalter, mindestens Typ B oder C): Stellen Sie den Kipphebel von 1 (Ein) auf 0 (Aus).

FI-Schutzschalter


- (Fehlerstrom-Schutzschalter): Schalten Sie den Hauptschalter von 1 (Ein) auf 0 (Aus) oder drücken Sie die Prüftaste.

Wechsel der Netzanschlussleitung

 Stromschlaggefahr durch Netzspannung.
Durch unsachgemäßen Anschluss kann es zu einem Stromschlag kommen.
Lassen Sie die Netzanschlussleitung nur von einer qualifizierten Elektrofachkraft auswechseln.


Verwenden Sie bei Wechsel der Netzanschlussleitung ausschließlich den Kabeltyp H 05 VV-F mit geeignetem Querschnitt. Die Netzanschlussleitung ist beim Hersteller oder Kundendienst erhältlich.

Gasanschluss

 Explosionsgefahr durch unsachgemäßen Gasanschluss.

Wenn der Gasanschluss nicht sachgemäß ausgeführt wird, kann Gas ausströmen.

Lassen Sie den Gasanschluss nur von einem beim zuständigen Gasversorgungsunternehmen zugelassenen Installateur vornehmen. Der Installateur ist für die einwandfreie Funktion am Aufstellort verantwortlich.

 Explosionsgefahr durch unsachgemäßen Umbau.

Wenn die Umstellung auf eine andere Gasart nicht sachgemäß ausgeführt wird, kann Gas ausströmen.

Lassen Sie das Umstellen auf eine andere Gasart nur von einem beim zuständigen Gasversorgungsunternehmen zugelassenen Installateur vornehmen. Der Installateur ist für die einwandfreie Funktion am Aufstellort verantwortlich.

Achten Sie darauf, dass der Gasanschluss so angeordnet ist, dass ein Anschließen innerhalb oder außerhalb der Küchenmöbel möglich ist. Der Absperrhahn muss, gegebenenfalls nach dem Öffnen der Möbeltür, zugänglich und sichtbar sein.


Erfragen Sie die Gasart beim zuständigen Gasversorgungsunternehmen und vergleichen Sie diese Angaben mit denen auf dem Typenschild.

Das Kochfeld wird nicht an eine Abgasabführung angeschlossen.

Beachten Sie beim Aufstellen und Anschließen die geltenden Installationsbedingungen, insbesondere die geeigneten Belüftungsmaßnahmen.

Achten Sie darauf, dass der Gasanschluss den geltenden Vorschriften und Richtlinien entspricht (Deutschland: DVGW-TRGI und TRF Flüssiggas, Österreich: ÖVGW TR Gas G1 und ÖVGW TR Flüssiggas G2.)

Berücksichtigen Sie die Sonderbestimmungen der örtlichen Gasversorgungsunternehmen sowie der Bauaufsichtsbehörden.

 Schäden durch Erwärmung.
Die Gasanschlüsse, der Gasschlauch und die Netzanschlussleitung können bei Betrieb des Kochfeldes durch Erwärmung beschädigt werden.
Stellen Sie sicher, dass der Gasschlauch sowie die Netzanschlussleitung keine heißen Stellen am Kochfeld berühren und der Gasschlauch und Anschlussarmaturen am Kochfeld nicht von heißen Abgasen berührt werden.

⚠ Explosionsgefahr durch beschädigte Anschlussleitungen.

Bei beschädigten flexiblen Anschlussleitungen kann Gas ausströmen.

Bringen Sie flexible Anschlussleitungen so an, dass sie nicht mit beweglichen Teilen der Küchenelemente (z. B. einer Schublade) in Berührung kommt und keinen mechanischen Belastungen ausgesetzt ist.

Stellen Sie das Kochfeld auf die örtlichen Gasverhältnisse ein. Prüfen Sie den Gasanschluss auf Dichtigkeit.

Das Kochfeld entspricht der Geräteklasse 3 und ist für Erd- und Flüssiggas geeignet.

Kategorie gemäß EN 30

Deutschland

DE II 2 ELL 3 BP 20/50 mbar

Österreich

AT II 2 H 3 B/P 20/50 mbar

Das Kochfeld ist je nach Länderausführung für Erdgas oder Flüssiggas ausgelegt (siehe Aufkleber am Gerät).

Für die Umstellung auf eine andere Gasart liegt je nach Länderausführung der entsprechende Düsensatz bei. Wenn der für Ihren Installationsfall notwendige Düsensatz nicht beiliegt, wenden Sie sich an Ihren Fachhändler oder Kundendienst. Das Umstellen auf eine andere Gasart ist in dem Kapitel „Umstellen auf eine andere Gasart“ beschrieben.

Anschluss am Kochfeld

Der Gasanschluss des Kochfelds ist mit einem konischen $1/2''$ Gewinde ausgestattet. Es gibt zwei Anschlussmöglichkeiten:

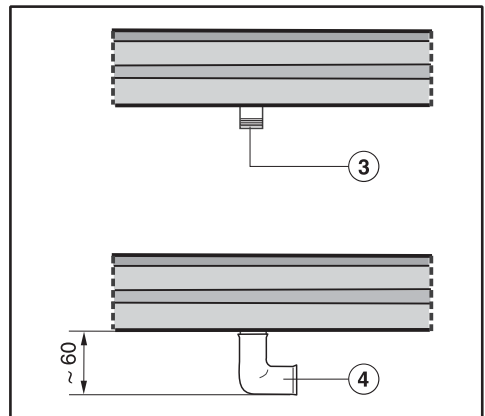
- feste Anschlussleitung
- flexible Anschlussleitung gemäß DIN 3383 Teil1, maximale Länge 2.000 mm

⚠ Explosionsgefahr durch ausströmendes Gas.

Ungeeignete Dichtungsmittel gewährleisten nicht die erforderliche Dichtigkeit des Anschlusses.

Verwenden Sie geeignete Dichtungsmittel.

Verwendung eines 90° Bogen



③ Gasanschluss R $1/2''$ - ISO 7-1 (DIN EN 10226)

④ 90°-Bogen

Die Einbauhöhe im Bereich des Gasanschlusses erhöht sich auf ca. 60 mm

Gas-Durchflusstabelle

Brennerbelastung	Gasvolumenstrom (m ³ h) / (l/min) /1013 mbar, 15 °C Erdgas E und LL											
	bei einem Betriebsheizwert Hi in MJ/m ³ (kWh/m ³)											
	25,9 (7,2)		27,4 (7,6)		28,8 (8,0)		30,2 (8,4)		31,7 (8,8)		33,1 (9,2)	
	entsprechend einem Brennwert Hs in MJ/m ³ (kWh/m ³)											
	28,8 (8,0)		30,2 (8,4)		31,7 (8,8)		33,8 (9,4)		35,2 (9,8)		36,7 (10,2)	
kW	m ³ /h	l/min	m ³ /h	l/min	m ³ /h	l/min	m ³ /h	l/min	m ³ /h	l/min	m ³ /h	l/min
1,0	0,14	2,3	0,13	2,2	0,13	2,1	0,12	2,0	0,11	1,9	0,11	1,8
1,75	0,24	4,1	0,23	3,8	0,22	3,6	0,21	3,5	0,20	3,3	0,19	3,2
3,0	0,42	6,9	0,39	6,6	0,38	6,3	0,36	6,0	0,34	5,7	0,33	5,4
4,20	0,58	9,7	0,55	9,2	0,53	8,8	0,50	8,3	0,48	7,9	0,46	7,6
4,60	0,64	10,7	0,60	10,1	0,58	9,6	0,55	9,1	0,52	8,7	0,50	8,3
4,75	0,66	11,0	0,62	10,4	0,59	9,9	0,57	9,4	0,54	9,0	0,52	8,6
4,95	0,69	11,5	0,65	10,8	0,62	10,3	0,59	9,8	0,56	9,4	0,54	9,0
5,40	0,75	12,5	0,71	11,8	0,68	11,3	0,64	10,7	0,61	10,2	0,59	9,8
5,75	0,80	13,3	0,76	12,6	0,72	12,0	0,69	11,4	0,65	10,9	0,63	10,4
5,90	0,82	13,7	0,78	12,9	0,74	12,3	0,70	11,7	0,67	11,2	0,64	10,7
6,00	0,83	13,9	0,79	13,1	0,75	12,5	0,72	11,9	0,68	11,4	0,65	10,9
6,50	0,90	15,1	0,85	14,2	0,81	13,5	0,77	12,9	0,74	12,3	0,71	11,8
7,10	0,99	16,4	0,93	15,5	0,89	14,8	0,85	14,1	0,81	13,4	0,77	12,9
7,50	1,04	17,4	0,99	16,4	0,94	15,6	0,89	14,9	0,85	14,2	0,82	13,6
8,30	1,15	19,2	1,09	18,2	1,04	17,3	0,99	16,5	0,94	15,7	0,90	15,0
8,50	1,18	19,7	1,12	18,6	1,06	17,7	1,01	16,9	0,97	16,1	0,92	15,4
8,70	1,21	20,2	1,14	19,1	1,09	18,1	1,04	17,3	0,99	16,5	0,95	15,8
9,50	1,32	22,0	1,25	20,8	1,19	19,8	1,13	18,9	1,08	18,0	1,03	17,2
9,80	1,36	22,7	1,29	21,5	1,23	20,4	1,17	19,5	1,11	18,5	1,07	17,8
10,50	1,46	24,3	1,38	23,0	1,31	21,9	1,25	20,9	1,19	19,9	1,14	19,0
10,90	1,52	25,3	1,43	23,9	1,36	22,7	1,30	21,7	1,24	20,6	1,19	19,8
11,30	1,57	26,2	1,48	24,7	1,41	23,5	1,35	22,5	1,28	21,4	1,23	20,5
11,50	1,60	26,6	1,51	25,2	1,44	24,0	1,37	22,8	1,31	21,8	1,25	20,8
12,00	1,67	27,8	1,58	26,3	1,50	25,0	1,43	23,8	1,36	22,7	1,31	21,8
12,60	1,75	29,2	1,66	27,6	1,58	26,3	1,50	25,0	1,43	23,8	1,37	22,8

Gas-Durchflusstabelle


Brennerbelastung	Gasvolumenstrom (m³/h) / (l/min) /1013 mbar, 15 °C Erdgas E und LL									
	bei einem Betriebsheizwert Hi in MJ/m³ (kWh/m³)									
	34,6 (9,6)		36,0 (10,0)		37,4 (10,4)		38,9 (10,8)		40,3 (11,2)	
	entsprechend einem Brennwert H s in MJ/m³ (kWh/m³)									
	38,1 (10,6)		40,0 (11,1)		41,8 (11,6)		43,2 (12,0)		44,6 (12,4)	
kW	m³/h	l/min	m³/h	l/min	m³/h	l/min	m³/h	l/min	m³/h	l/min
1,0	0,10	1,7	0,10	1,7	0,10	1,6	0,09	1,5	0,09	1,5
1,75	0,18	3,0	0,18	2,9	0,17	2,8	0,16	2,7	0,16	2,6
3,00	0,31	5,2	0,30	5,0	0,29	4,8	0,28	4,6	0,27	4,5
4,20	0,44	7,3	0,42	7,0	0,40	6,7	0,39	6,5	0,38	6,3
4,60	0,48	8,0	0,46	7,7	0,44	7,4	0,43	7,1	0,41	6,8
4,75	0,49	8,2	0,48	7,9	0,46	7,6	0,44	7,3	0,42	7,1
4,95	0,52	8,6	0,50	8,3	0,48	7,9	0,46	7,6	0,44	7,4
5,40	0,56	9,4	0,54	9,0	0,52	8,7	0,50	8,3	0,48	8,0
5,75	0,60	10,0	0,58	9,6	0,55	9,2	0,53	8,9	0,51	8,6
5,90	0,61	10,2	0,59	9,8	0,57	9,5	0,55	9,1	0,53	8,8
6,00	0,62	10,4	0,60	10,0	0,58	9,6	0,56	9,3	0,54	8,9
6,50	0,68	11,3	0,65	10,8	0,63	10,4	0,60	10,0	0,58	9,7
7,10	0,74	12,3	0,71	11,8	0,68	11,4	0,66	11,0	0,63	10,6
7,50	0,78	13,0	0,75	12,5	0,72	12,0	0,69	11,6	0,67	11,2
8,30	0,86	14,4	0,83	13,8	0,80	13,3	0,77	12,8	0,74	12,4
8,50	0,88	14,7	0,85	14,2	0,82	13,6	0,79	13,1	0,76	12,7
8,70	0,91	15,1	0,87	14,5	0,84	14,0	0,81	13,4	0,78	13,0
9,50	0,99	16,5	0,95	15,8	0,91	15,2	0,88	14,7	0,85	14,1
9,80	1,02	17,0	0,98	16,3	0,94	15,7	0,91	15,1	0,88	14,6
10,50	1,09	18,2	1,05	17,5	1,01	16,8	0,97	16,2	0,94	15,6
10,90	1,13	18,9	1,09	18,2	1,05	17,5	1,01	16,8	0,97	16,2
11,30	1,18	19,6	1,13	18,8	1,09	18,1	1,05	17,4	1,01	16,8
11,50	1,20	19,9	1,15	19,2	1,11	18,4	1,06	17,7	1,03	17,1
12,00	1,25	20,8	1,20	20,0	1,16	19,3	1,11	18,5	1,07	17,9
12,60	1,31	21,8	1,26	21,0	1,21	20,2	1,17	19,4	1,13	18,8

Brennerleistung

Nennbelastung

Brenner	Gasart	Großstellung		Kleinstellung
		kW	g/h	kW
Sparbrenner	Erdgas H+E	1,0	–	0,27
	Erdgas LL	1,0	–	0,27
	Flüssiggas	1,0	73	0,21
Normalbrenner	Erdgas H+E	1,7	–	0,30
	Erdgas LL	1,7	–	0,30
	Flüssiggas	1,7	124	0,30
Starkbrenner	Erdgas H+E	2,7	–	0,51
	Erdgas LL	2,7	–	0,51
	Flüssiggas	2,6	189	0,64
Wok	Erdgas H+E	4,5	–	0,27
	Erdgas LL	4,5	–	0,27
	Flüssiggas	4,1	298	0,21
Gesamt	Erdgas H+E	11,6	–	
	Erdgas LL	11,6	–	
	Flüssiggas	11,1	808	

Umstellen auf eine andere Gasart

 Explosionsgefahr durch unsachgemäßen Umbau.

Wenn die Umstellung auf eine andere Gasart nicht sachgemäß ausgeführt wird, kann Gas ausströmen.

Lassen Sie das Umstellen auf eine andere Gasart nur von einem beim zuständigen Gasversorgungsunternehmen zugelassenen Installateur vornehmen. Der Installateur ist für die einwandfreie Funktion am Aufstellort verantwortlich.

Beim Umstellen auf eine andere Gasart müssen die Haupt- **und** Kleinsteldüse(n) gewechselt werden.

Österreich

	Ø	
	Hauptdüse	Kleinsteldüse
Erdgas H		
Sparbrenner	0,76	0,39
Normalbrenner	0,94	0,42
Starkbrenner	1,20	0,54
Wokbrenner	2x 1,0 / 0,72	0,88 / 0,42
Flüssiggas		
Sparbrenner	0,46	0,20
Normalbrenner	0,60	0,23
Starkbrenner	0,73	0,36
Wokbrenner	2x 0,60 / 0,40	0,52 / 0,20

Düsentabellen

Die Düsenkennzeichnungen beziehen sich auf $1/_{100}$ mm Bohrungsdurchmesser.

Deutschland

	Ø	
	Hauptdüse	Kleinsteldüse
Erdgas E		
Sparbrenner	0,76	0,39
Normalbrenner	0,94	0,42
Starkbrenner	1,20	0,54
Wokbrenner	2x 1,0 / 0,72	0,88 / 0,42
Erdgas LL		
Sparbrenner	0,85	0,39
Normalbrenner	1,06	0,42
Starkbrenner	1,32	0,54
Wokbrenner	2x 1,15 / 0,74	0,88 / 0,42
Flüssiggas		
Sparbrenner	0,46	0,20
Normalbrenner	0,60	0,23
Starkbrenner	0,73	0,36
Wokbrenner	2x 0,60 / 0,40	0,52 / 0,20

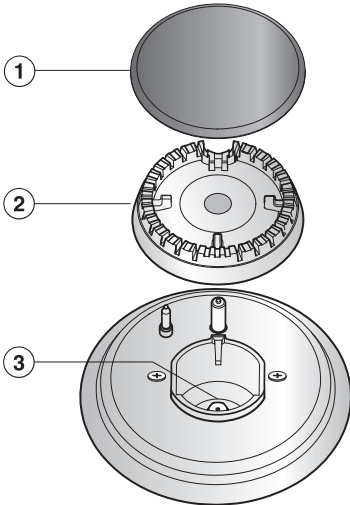
Umstellen auf eine andere Gasart

Düsen wechseln

- Trennen Sie das Kochfeld vom Elektronetz und schließen Sie die Gaszufuhr.

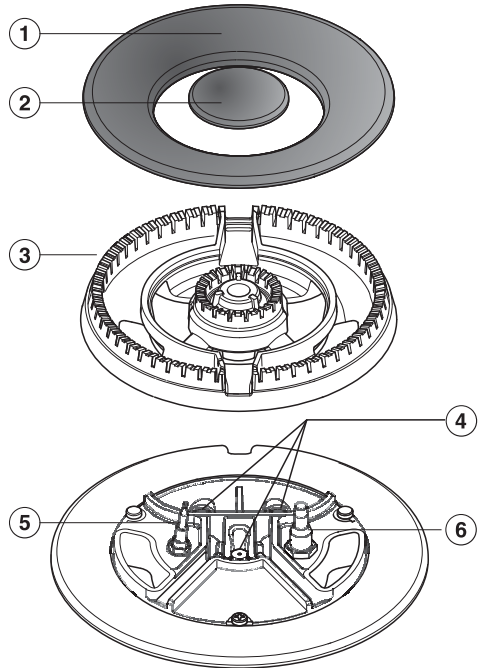
Hauptdüsen wechseln

Spar-, Normal-, Starkbrenner



- Nehmen Sie Topfträger, Brennerdeckel ① und Brennerkopf ② ab.
- Schrauben Sie mit einem Steckschlüssel (M7) die Hauptdüse ③ heraus.
- Setzen Sie die aus der Düsentabelle ersichtliche Düse ein und drehen Sie sie fest.
- Sichern Sie die Düse mit Siegellack gegen unbeabsichtigtes Lösen.

Wokbrenner



- Nehmen Sie die Brennerdeckel ①② und den Brennerkopf ③ ab.
- Schrauben Sie mit einem Steckschlüssel (M7) die Hauptdüsen ④ heraus.
- Setzen Sie die aus der Düsentabelle ersichtlichen Düsen ein und drehen Sie sie fest.
- Sichern Sie die Düsen mit Siegellack gegen unbeabsichtigtes Lösen.

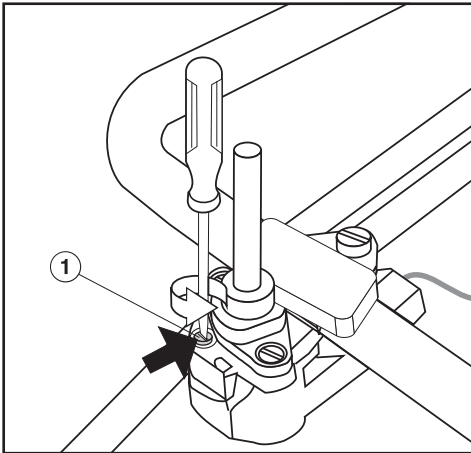
Umstellen auf eine andere Gasart

Kleinstelldüsen wechseln

Um die Kleinstelldüsen zu wechseln, müssen die Befestigungsschrauben der Brenner gelöst und das Geräteoberteil abgenommen werden.

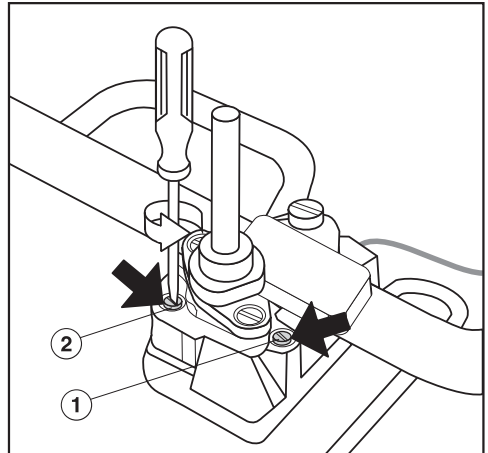
- Ziehen Sie die Bedienknöpfe nach oben ab.
- Nehmen Sie die Brennerteile ab.
- Lösen Sie die Schrauben.
- Nehmen Sie das Geräteoberteil ab.

Spar-, Normal-, Starkbrenner



- Drehen Sie mit einem kleinen Schraubendreher die Kleinstelldüse ① in der Gasarmatur los.
- Ziehen Sie die Düse mit einer Spitzzange heraus.
- Setzen Sie die aus der Düsentabelle ersichtliche Düse ein und drehen Sie sie fest.
- Sichern Sie die Düse mit Siegelack gegen unbeabsichtigtes Lösen.

Wok-Brenner



- ① Kleinstelldüse mit kleinerem Düsendurchmesser
(z. B. bei Flüssiggas: 0,20)
 - ② Kleinstelldüse mit größerem Düsendurchmesser
(z. B. bei Flüssiggas: 0,52)
- Drehen Sie mit einem kleinen Schraubendreher die zwei Kleinstelldüsen in der Gasarmatur los.
 - Ziehen Sie die Düsen mit einer Spitzzange heraus.
 - Setzen Sie die aus der Düsentabelle ersichtlichen Düsen ein und drehen Sie sie fest.
 - Sichern Sie die Düsen mit Siegelack gegen unbeabsichtigtes Lösen.

Umstellen auf eine andere Gasart

Funktion prüfen

- Prüfen Sie alle Gas führenden Teile auf Dichtigkeit.
- Bauen Sie das Kochfeld wieder zusammen.
- Kontrollieren Sie das Brennverhalten, indem Sie alle Brenner in Betrieb nehmen:
 - In Kleinstellung darf die Gasflamme nicht verlöschen, auch nicht, wenn der Bedienknebel rasch von der Groß- auf Kleinstellung gedreht wird.
 - In Großstellung muss die Gasflamme mit deutlich sichtbarem Kern brennen.
- Kleben Sie den Aufkleber, der dem Düsensatz beiliegt, über den alten Aufkleber mit der angegebenen Gasart.

Kontakt bei Störungen

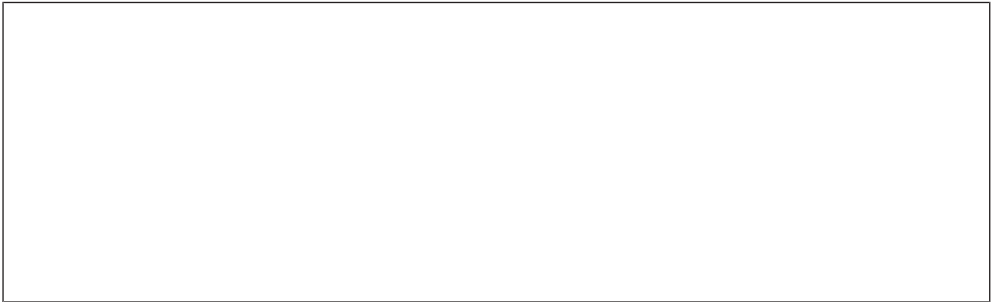
Bei Störungen, die Sie nicht selbst beheben können, benachrichtigen Sie Ihren Miele Fachhändler oder den Miele Kundendienst.

Die Telefonnummer des Miele Kundendienstes finden Sie am Ende dieses Dokumentes.

Der Kundendienst benötigt die Modellbezeichnung und die Fabrikationsnummer. Beide Angaben finden Sie auf dem Typenschild.

Typenschild

Kleben Sie hier das beiliegende Typenschild ein. Achten Sie darauf, dass die Modellbezeichnung mit den Angaben auf der Rückseite dieses Dokumentes übereinstimmt.



Garantie

Die Garantiezeit beträgt 2 Jahre.

Weitere Informationen entnehmen Sie den mitgelieferten Garantiebedingungen.

Produktdatenblätter

Nachfolgend sind die Produktdatenblätter der in dieser Gebrauchs- und Montageanweisung beschriebenen Modelle angehängt.

Informationen zu gasbeheizten Haushaltskochmulden

nach Verordnung (EU) Nr. 66/2014

MIELE	
Modellname/-kennzeichen	KM 2356-1
Anzahl der Gasbrenner	
Energieeffizienz je Gasbrenner ($EE_{\text{gas burner}}$)	2. = 55,6 3. = 52,8 4. = 57,1 5. = 57,1
Energieeffizienz der Gaskochmulde je kg ($EE_{\text{gas hob}}$)	55,7

Informationen zu gasbeheizten Haushaltskochmulden

nach Verordnung (EU) Nr. 66/2014

MIELE	
Modellname/-kennzeichen	KM 2357-1
Anzahl der Gasbrenner	
Energieeffizienz je Gasbrenner ($EE_{\text{gas burner}}$)	2. = 55,6 3. = 52,8 4. = 57,1 5. = 57,1
Energieeffizienz der Gaskochmulde je kg ($EE_{\text{gas hob}}$)	55,7



Deutschland:

Miele & Cie. KG
Carl-Miele-Straße 29
33332 Gütersloh

Telefon: 0800 22 44 666 (kostenfrei)

Mo-Fr 8-20 Uhr

Sa+So 9-18 Uhr

Telefax: 05241 89-2090

Miele im Internet: www.miele.de

E-Mail: info@miele.de

Österreich:

Miele Gesellschaft m.b.H.
Mielestraße 1
5071 Wals bei Salzburg

Telefon: 050 800 800 (Festnetz zum Ortstarif;

Mobilfunkgebühren abweichend)

Mo-Fr 8-17 Uhr

Telefax: 050 800 81219

Miele im Internet: www.miele.at

E-Mail: info@miele.at

Luxemburg:

Miele S.à.r.l.
20, rue Christophe Plantin
Postfach 1011
L-1010 Luxemburg/Gasperich

Telefon: 00352 4 97 11-30 (Kundendienst)

Telefon: 00352 4 97 11-45 (Produktinformation)

Mo-Do 8.30-12.30, 13-17 Uhr

Fr 8.30-12.30, 13-16 Uhr

Telefax: 00352 4 97 11-39

Miele im Internet: www.miele.lu

E-Mail: infolux@miele.lu

KM 2356-1, KM 2357-1

de-DE

M.-Nr. 11 252 000 / 00