

## DFKS-A-1

**de** - Flachkanalset Abluft  
Gebrauchs- und Montageanweisung

**cs** - Sada plochého kanálu pro odtah  
Návod k obsluze a montáži

**da** - Fladkanalsæt udluftning  
Brugs- og monteringsanvisning

**el** - Σετ επίπεδων καναλιών εξαερισμού  
Οδηγίες χρήσης και τοποθέτησης

**en** - Flat ducting set, extraction  
Operating and  
installation instructions

**es** - Set canal plano de salida de aire  
Instrucciones de manejo y montaje

**fi** - Litteä hormikanava hormiin  
poistavaksi asennusta varten  
Käyttö- ja asennusohje

**fr** - Kit de gaines plates évacuation  
Mode d'emploi et  
instructions de montage

**hr** - Set plosnatog sustava cijevi  
za odvod zraka  
Upute za uporabu i ugradnju

**hu** - Légekivezetéses laposcsatorna  
készlet  
Használati és szerelési útmutató

**it** - Set canale piatto aria in uscita  
Istruzioni d'uso e di montaggio

**lv** - Plakanā gaisvada komplekts  
izplūdes gaisam  
Lietošanas un montāžas instrukcija

**nl** - Set platte afvoerkanalen  
luchtafvoer  
Gebruiks- en montagehandleiding

**no** - Flatkanalsett utluftning  
Bruks- og monteringsanvisning

**pl** - Zestaw kanałów wylotowych  
Instrukcja użytkowania i montażu

**ru** - Комплект плоского воздуховода  
Инструкция по эксплуатации и  
монтажу


**sl** - Komplet za ploščati kanal za  
odvod zraka  
Navodila za uporabo in montažo

**sv** - Set för platt luftkanal för frånluft  
Bruks- och monteringsanvisning

**tr** - Baca bağılantılı işletim yassı  
kanal seti  
Kullanım ve montaj kılavuzu

<b>de</b> .....	3
<b>cs</b> .....	5
<b>da</b> .....	7
<b>el</b> .....	9
<b>en</b> .....	11
<b>es</b> .....	13
<b>fi</b> .....	15
<b>fr</b> .....	17
<b>hr</b> .....	19
<b>hu</b> .....	21
<b>it</b> .....	23
<b>lv</b> .....	25
<b>nl</b> .....	27
<b>no</b> .....	29
<b>pl</b> .....	31
<b>sl</b> .....	33
<b>sv</b> .....	35
<b>tr</b> .....	37

## de - Sicherheitshinweise und Warnungen

 Bei gleichzeitiger Nutzung eines Dunstabzuges und einer raumluftabhängigen Feuerstätte im gleichen Raum oder Lüftungsverbund ist größte Vorsicht geboten.

Es besteht Vergiftungsgefahr durch Verbrennungsgase!

Beachten Sie unbedingt die Sicherheitshinweise und Warnungen in der Gebrauchsanweisung des Dunstabzuges. Ziehen Sie den Rat des zuständigen Schornsteinfegermeisters hinzu.

- ▶ Dieses Zubehör ist für die Verwendung im Haushalt und in hausähnlichen Aufstellungsumgebungen bestimmt.
- ▶ Verwenden Sie dieses Zubehör ausschließlich im haushaltsüblichen Rahmen zur Absaugung und Reinigung von Kochwrasen, die bei der Zubereitung von Speisen entstehen. Alle anderen Anwendungsarten sind unzulässig.
- ▶ Die Flachkanäle bestehen aus schwerentflammbarem Kunststoff. Beachten Sie zur Verwendbarkeit die landesspezifischen Bauvorschriften.

## Funktionsbeschreibung

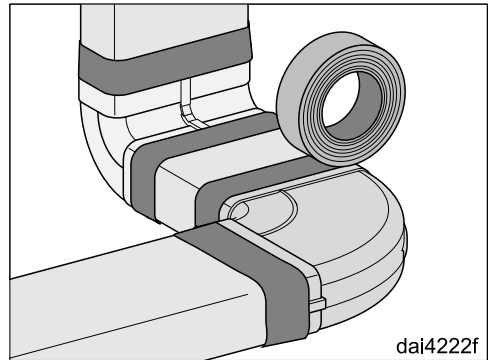
Die Abluft wird durch die Fettfilter des Dunstabzugs gereinigt und durch die Flachkanäle zum Mauerkasten geführt und aus dem Gebäude geleitet.

Eine Rückstauklappe im Mauerkasten sorgt dafür, dass bei ausgeschalteter Dunstabzugshaube kein ungewollter Luftaustausch zwischen Raum- und Außenluft stattfindet.

Beachten Sie zur Funktion und zur Montage des Mauerkastens die zugehörige Montageanweisung.


## Installation

Installieren Sie den Mauerkasten wie in beiliegender Montageanweisung beschrieben. Verbinden Sie den Dunstabzug und den Mauerkasten mit Hilfe der Flachkanalelemente. Am Ende dieser Gebrauchsanweisung finden Sie Einbaubeispiele.



- Stecken Sie die Flachkanalelemente zusammen und verwenden Sie an den Verbindungen das beiliegende Dichtband. Achten Sie darauf, dass die Flachkanalelemente nicht verrutschen können und die Verbindungen fest und dicht sind.

## cs - Bezpečnostní pokyny a varovná upozornění

 Při současném používání odsavače par a topeniště závislého na vzduchu ze stejné místnosti nebo sdruženého větrání budte mimořádně opatrní.

Hrozí nebezpečí otravy spalinami!

Bezpodmínečně dbejte bezpečnostních pokynů a varovných upozornění v návodu k obsluze odsavače par. Poradte se s příslušným kominickým mistrem.

- ▶ Toto příslušenství je určeno výhradně k používání v domácnosti a v prostorách podobných domácnostem.
- ▶ Používejte toto příslušenství výhradně v rámci domácnosti pro odsávání a čištění výparů z vaření, které vznikají při přípravě pokrmů. Všechny ostatní způsoby použití jsou nepřípustné.
- ▶ Ploché kanály jsou tvořeny nesnadno vznětlivým plastem. Ohledně použitelnosti dbejte specifických národních stavebních předpisů.

# cs - Návod k obsluze

## Popis funkce

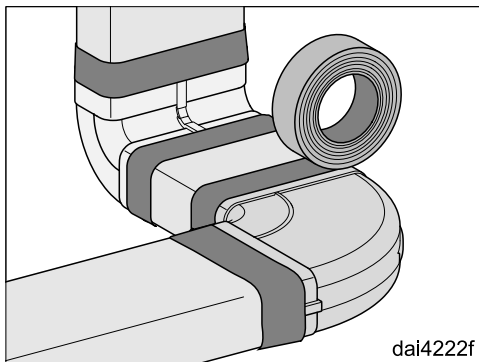
Odpadní vzduch je čištěn tukovými filtry odsávače par, plochými kanály veden k odtahové rouře do zdi a vyveden z budovy.

Zpětná klapka v odtahové rouře do zdi zajišťuje, že při vypnutém odsávači par nedochází k nechtěné výměně vzduchu mezi místností a vnějším prostředím.

Ohledně funkce a montáže odtahové roury do zdi dbejte příslušného montážního návodu.

## Instalace


Odtahovou rouru do zdi nainstalujte podle popisu v příloženém montážním návodu. Odsávač par a odtahovou rouru do zdi spojte pomocí prvků plochého kanálu. Na konci tohoto návodu k obsluze najdete příklady vestavby.



- Sestavte prvky plochého kanálu a na spoje použijte přiloženou těsnicí pásku. Dbejte na to, aby prvky plochého kanálu nemohly vyklouznout a spoje byly pevné a nepropustné.

## da - Råd om sikkerhed og advarsler

---

 Hvis der i samme rum anvendes både emhætte og et ildsted, der er afhængigt af luften i rummet, bør der udvises største forsigtighed.

Risiko for forgiftning pga. forbrændingsgasser!

Læs afsnittet Råd om sikkerhed og advarsler i brugsanvisningen til emhætten. Kontakt den lokale skorstensfejmester.

- ▶ Tilbehøret er beregnet til anvendelse i private husholdninger eller på lignende opstillingssteder.
- ▶ Anvend udelukkende tilbehøret i almindelig husholdning til udsugning og rensning af em fra madlavning. Det er ikke tilladt at anvende den til andre formål.
- ▶ Fladkanalerne består af flammhæmmende kunststof. Overhold de nationale byggevedtægter.

# da - Brugsanvisning

---

## Funktionsbeskrivelse

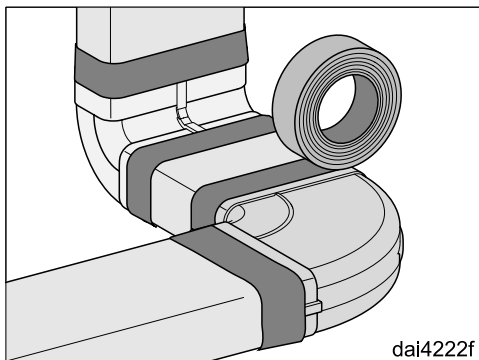
Udblæsningsluften renses af emhæt-  
tens fedtfilter og ledes via fladkanalerne  
til en murkasse og ud af bygningen.

Tilbageslagsklappen i murkassen sikrer,  
at der ikke kan trænge luft ind eller ud,  
når emhætten er slukket.

Følg vedlagte monteringsanvisning ved  
montering af murkassen.


## Installation

Installer murkassen som beskrevet i  
vedlagte monteringsanvisning. Forbind  
emhætte og murkasse med fladkanalerne.  
Se indbygningseksemplerne sidst i  
denne brugsanvisning.



- Saml fladkanalerne, og sæt vedlagte  
tætningsbånd på samlingerne. Kon-  
troller, at fladkanalerne er fast samlet  
og samlingerne tætte.



 Όταν στο χώρο που λειτουργεί ο απορροφητήρας, υπάρχουν και εστίες θέρμανσης εξαρτώμενες από την ανανέωση του αέρα, πρέπει να δοθεί ιδιαίτερη προσοχή στις συνθήκες λειτουργίας.

Κίνδυνος δηλητηρίασης από καυσαέρια!

Λάβετε οπωσδήποτε υπόψη σας τις υποδείξεις ασφαλείας που υπάρχουν στις οδηγίες χρήσης του απορροφητήρα. Συμβουλευτείτε σχετικά έναν κατάλληλο τεχνικό καμινάδων.

- ▶ Αυτό το εξάρτημα είναι κατασκευασμένο μόνο για οικιακή χρήση ή για παρόμοια χρήση σε άλλους χώρους.
- ▶ Χρησιμοποιείτε αυτό το εξάρτημα αποκλειστικά και μόνο για οικιακή χρήση για την απορρόφηση και τον καθαρισμό του χώρου από τους υδρατμούς που προκύπτουν κατά το μαγείρεμα. Οποιαδήποτε άλλη χρήση δεν επιτρέπεται.
- ▶ Τα επίπεδα κανάλια αποτελούνται από δύσκολα αναφλεγόμενο πλαστικό. Για τη χρήση λάβετε υπόψη τους οικοδομικούς κανονισμούς της εκάστοτε χώρας.

### Περιγραφή λειτουργίας

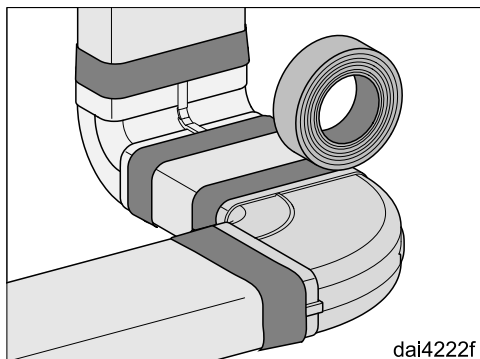
Ο εξαερισμός καθαρίζεται μέσω του φίλτρου λίπους του απορροφητήρα και καθοδηγείται μέσω των επίπεδων καναλιών στον σωλήνα τοίχου και οδηγείται έξω από το κτήριο.

Το προστατευτικό διάφραγμα στον σωλήνα τοίχου αποτρέπει την ανεπιθύμητη ανταλλαγή αέρα ανάμεσα στον χώρο εγκατάστασης και στον εξωτερικό αέρα, όταν ο απορροφητήρας είναι απενεργοποιημένος.

Για τη λειτουργία και τη συναρμολόγηση του σωλήνα τοίχου να τηρείτε τις αντίστοιχες οδηγίες τοποθέτησης.

### Εγκατάσταση


Τοποθετείτε τον σωλήνα τοίχου όπως στις εσωκλειόμενες οδηγίες συναρμολόγησης. Συνδέετε τον απορροφητήρα και τον σωλήνα τοίχου με τη βοήθεια των στοιχείων των επίπεδων καναλιών. Στο τέλος αυτών των οδηγιών χρήσης θα βρείτε παραδείγματα τοποθέτησης.



- Συναρμολογείτε τα στοιχεία επίπεδων καναλιών και χρησιμοποιείτε στις συνδέσεις τη συνοδευτική μονωτική ταινία. Προσέχετε ώστε να μην μπορούν να γλιστρήσουν τα στοιχεία των επίπεδων καναλιών και οι συνδέσεις να είναι σταθερές και στεγανές.

## en - Warning and Safety instructions

---

 Great care should be taken when using the cooker hood in the same room or the same area of the house at the same time as another heating appliance that depends on the air from the room.

Danger of poisoning by toxic fumes.

It is essential to observe the warning and safety instructions in the instruction manual for your cooker hood and that you comply with appropriate health and safety and buildings regulations. If in any doubt, please seek the advice of an expert in this field.

- ▶ These accessories are intended for use in domestic households and similar working and residential environments.
- ▶ They must only be used as a domestic appliance to extract vapours and remove odours from cooking.  
All other types of use are not permitted.
- ▶ The flat ducting components are made of flame-retardant plastic.  
Observe the country-specific building regulations regarding usability.

# en - Operating instructions

---

## Functional description

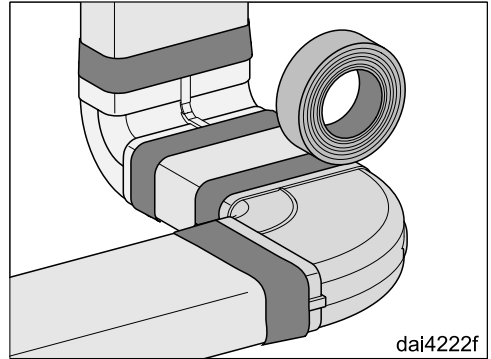
The extracted air is cleaned by the cooker hood grease filters, directed through the flat ducting to the wall vent and then outside.

A non-return flap fitted in the wall vent ensures that when the cooker hood is not in operation, the duct is closed and no exchange of room and outside air can take place.

Please see the installation instructions supplied with the wall vent for information on how to install and operate it.

## Installation


Fit the wall vent as described in the installation instructions supplied with the kit. Connect the cooker hood and the wall vent using the flat ducting components. Installation examples are provided at the end of these operating instructions.



- Plug the flat ducting components together and use the sealing tape supplied on the connections. Ensure that the flat ducting components cannot slip and that the connections are strong and airtight.

## es - Advertencias e indicaciones de seguridad

---

 Deberá tenerse especial cuidado en caso de utilización simultánea en una misma estancia de la campana extractora y un aparato de combustión o en caso de un conjunto de ventilación.

¡Existe riesgo de intoxicación por los gases de combustión!

Tenga en cuenta al respecto las indicaciones y advertencias relativas a la seguridad que aparecen en las instrucciones de manejo de la campana. Consulte para ello a un técnico competente.

- ▶ Este accesorio está concebido para ser utilizado con fines y en entornos domésticos.
- ▶ Utilice este accesorio únicamente en lugares domésticos para la aspiración de vahos y limpieza de los vapores de cocción procedentes de la preparación de comidas. Está prohibido cualquier otro tipo de utilización.
- ▶ Los canales planos están compuestos por piezas sintéticas difícilmente inflamables. Tenga en cuenta los requisitos de montaje específicos del país.

## Descripción del funcionamiento

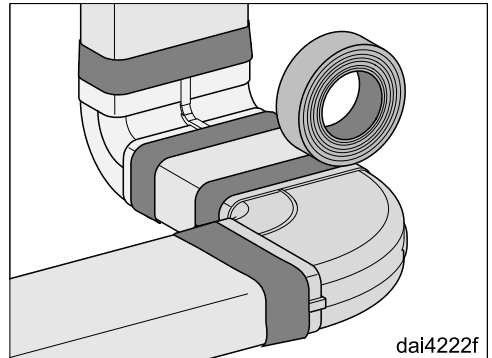
El aire de salida se limpia en el filtro de grasas de la campana y es conducido a través de los canales planos p. ej. hasta una caja pasamuros y al exterior del edificio.

La clapeta antirretorno instalada en la caja pasamuros evita que, en caso de que la campana extractora se encuentre desconectada, se produzca un intercambio indeseado entre el aire de la estancia y el aire exterior.


Para el funcionamiento y el montaje de la caja pasamuros, tenga en cuenta sus instrucciones de montaje correspondientes.

## Instalación

Realizar el montaje de la caja pasamuros teniendo en cuenta las indicaciones que aparecen a continuación. Conecte la campana y la caja pasamuros con la ayuda de los elementos del canal plano. Al final de este manual de instrucciones se adjuntan algunos ejemplos de montaje.



- Coloque los elementos del canal plano y utilice la cinta de obturación adjunta para las conexiones. Tenga en cuenta que los elementos del canal plano no puedan resbalar y que las juntas sean completamente estancas.

 Ole erityisen varovainen, kun käytät liesituuletinta huonetilassa, jossa on samaan aikaan käytössä tulisija.

Myrkytysvaara palokaasujen vuoksi!

Noudata ehdottomasti liesituulettimen käyttöohjeen turvallisuusohjeita ja varoituksia. Jos olet epävarma korvausilman saannin riittävydestä, ota yhteys paikkakuntasi nuohoojaan.

- ▶ Tämä lisävaruste on tarkoitettu käytettäväksi kotitalouksissa ja kotitalouksien kaltaisissa ympäristöissä.
- ▶ Käytä tätä lisävarustetta ainoastaan kotitalouksien kaltaisissa ympäristöissä ruoanvalmistuksessa syntyvien ruoankäryjen poistoon ja keittiöilman puhdistamiseen. Kaikenlainen muu käyttö on kiellettyä.
- ▶ Litteät hormikanavat ovat vaikeasti syttyvää muovia. Varmista niiden hyväksyttävyyden käyttömaassa voimassa olevista rakennusmääräyksistä.

## Toimintaperiaate

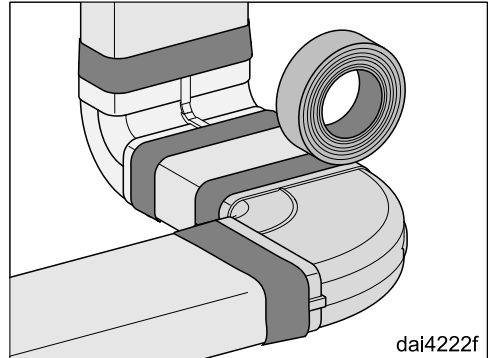
Poistoilma puhdistuu kulkiessaan liesituulettimen rasvansuodattimen läpi, minkä jälkeen se johdetaan litteän hormikanavan kautta esim. ilmanvaihtoputkeen ja ulos rakennuksesta.

Ilmanvaihtoputken sulkuläppä estää sisä- ja ulkotilojen välisen ei-toivotun ilmanvaihdon, kun liesituuletin ei ole toiminnassa.

Noudata myös ilmanvaihtoputken asennusohjetta.

## Asennus


Asenna ilmanvaihtoputki asennusohjeen mukaisesti. Liitä liesituuletin ilmanvaihtoputkeen litteän hormikanavan välityksellä. Tämän käyttöohjeen lopussa esitellään erilaisia asennusvaihtoehtoja.



- Liitä litteän hormikanavan elementit toisiinsa ja tiivistä liitoskohdat mukana toimitetulla tiivistenauhalla. Ole varovainen, ettet pudota hormikanavan elementtejä ja varmista, että elementit tulevat kunnolla kiinni toisiinsa ja että liitoskohdat ovat tiiviit.



## fr - Consignes de sécurité et mises en garde

 En cas d'utilisation simultanée d'une hotte et d'un foyer dans la même pièce ou le même ensemble d'aération, la prudence est de rigueur.

Il y a un risque d'intoxication lié aux gaz de combustion !

Respectez impérativement les consignes de sécurité et les mises en garde dans le mode d'emploi de la hotte. Si nécessaire, demandez conseil à une société de ramonage.

- ▶ Cet accessoire est destiné à un usage domestique ou dans des conditions d'utilisation semblables au cadre domestique.
- ▶ Utilisez cet accessoire uniquement dans le cadre domestique pour aspirer et nettoyer les fumées générées par la cuisson des aliments.  
Tout autre usage est à proscrire.
- ▶ Les gaines plates se composent de matières plastiques ignifuges. Respectez les prescriptions de construction spécifiques au pays en matière de facilité d'utilisation.

### Description du fonctionnement

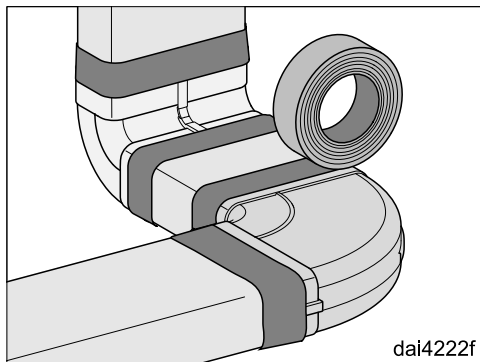
L'air évacué est nettoyé par les filtres à graisse de la hotte puis passe par les gaines plates par exemple vers un boîtier mural et est évacué vers l'extérieur du bâtiment.

Le clapet anti-retour permet d'éviter tout échange d'air intempestif entre la pièce et l'extérieur lorsque la hotte ne fonctionne pas.

Respectez les instructions de montage correspondantes pour le fonctionnement et le montage du boîtier mural.

### Installation

Installez le boîtier mural comme décrit dans les instructions de montage jointes. Reliez la hotte et le boîtier mural à l'aide des gaines plates. Vous trouverez les exemples d'encastrement à la fin de ce mode d'emploi.



- Assemblez les gaines plates et utilisez la bande d'étanchéité jointe sur les raccords. Veillez à ce que les gaines plates ne puissent pas bouger et que les raccords soient bien fixés et étanches.

## hr - Sigurnosne napomene i upozorenja

 Kada se u istoj prostoriji istovremeno upotrebljava napa i ložište kojem je potreban zrak morate biti vrlo oprezni.

Postoji opasnost od trovanja uslijed plinova od izgaranja!

Obavezno pročitajte sigurnosne napomene i upozorenja u uputama za uporabu nape. Za savjet se obratite kvalificiranom dimnjačaru.

- ▶ Ovaj pribor je predviđen za uporabu u kućanstvima i kućanstvu sličnim okruženjima.
- ▶ Ovaj pribor upotrebljavajte isključivo u kućanstvu za usisavanje i čišćenje od kuhinjskih para koje nastaju za vrijeme pripreme jela. Ne dozvoljava se niti jedan drugi način primjene.
- ▶ Plosnati sustav cijevi je izrađen od vatrootporne plastike. Za mogućnost korištenja, obratite pažnju na građevinske propise specifične za pojedinu državu.

### Opis načina rada

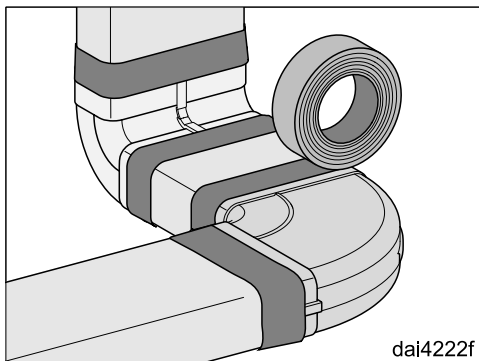
Odvođeni zrak se čisti preko filtra za masnoću nape te se vodi kroz plosnati sustav cijevi do primjerice vanjske zidne rešetke ili se odvodi izvan zgrade.

Zaklopka za sprječavanje povrata zraka u vanjskoj zidnoj rešetki se brine oko toga da spriječi neželjenu izmjenu zraka između prostorije i vanjskog prostora, dok je napa isključena.


Za funkciju i postavljanje vanjske zidne rešetke proučite pripadajuće upute za ugradnju.

### Ugradnja

Vanjsku zidnu rešetku ugradite kako je opisano u priloženim uputama za ugradnju. Napu i vanjsku zidnu rešetku povežite pomoću elemenata plosnatog sustava cijevi. Na kraju ovih uputa za uporabu možete pronaći primjere ugradnje.



- Elemente plosnatog sustava cijevi međusobno spojite te na spojevima koristite priloženu ljepljivu traku. Pobrinite se da elementi plosnatog sustava cijevi ne mogu kliznuti te da su spojevi čvrsti i nepropusni.

 Külső ventilátor és a helyiség levegőjétől függő készülék egyidejű és egy helyiségben való használata vagy összekapcsolt szelőkészítés esetén a legnagyobb körültekintéssel kell eljárni.

Az égési gázok mérgezést okozhatnak!

Ehhez feltétlenül vegye figyelembe a páraelszívó használati útmutatójának biztonsági utasításait és figyelmeztetéseit. Ehhez kérjen tanácsot az illetékes kéményseprő szakembertől.

- ▶ Ez a főzőlap háztartásban és a háztartáshoz hasonló felállítási környezetben történő használatra készült.
- ▶ Ezta tartozékot kizárólag háztartási keretek között használja az ételek készítése során keletkező gőz elszívására és tisztítására. Minden más felhasználási mód meg nem engedett.
- ▶ A laposcsatornák alacsony lángterjedési jellemzővel rendelkező műanyagból állnak. A használathoz vegye figyelembe az országspecifikus építési előírásokat.

## Működési leírás

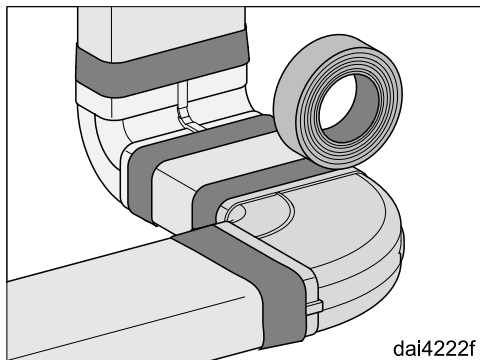
A levegőt a páraelszívó zsírszűrője megtisztítja, és a készülék laposcsatornákon keresztül pl. egy fali dobozhoz vagy a levegőkeringető dobozhoz vezet.

A fali dobozban egy visszacsapószelep gondoskodik arról, hogy kikapcsolt páraelszívónál ne jöjjön létre akaratlan légcsere a helyiség és a külső levegő között.

A fali doboz működéséhez és a szereléséhez vegye figyelembe a hozzá tartozó szerelési utasítást.

## Telepítés


Telepítse a fali dobozt a mellékelt szerelési utasításban leírtaknak megfelelően. A laposcsatorna elemek segítségével kösse össze a páraelszívót és a fali dobozt. Jelen Használati útmutató végén találja a beépítési példákat.



- Illessze össze a laposcsatorna elemeket, és a csatlakozásoknál használja a mellékelt szigetelő szalagot. Ügyeljen arra, hogy a laposcsatorna elemek ne tudjanak elcsúszni, és a csatlakozások stabilak és tömítettek legyenek.

## it - Indicazioni per la sicurezza e avvertenze

---

 Con l'utilizzo contemporaneo di un aspiratore e un fuoco (fiamma) alimentato con aria ambiente nella stessa stanza e con lo stesso rapporto di aerazione, è necessario adottare delle precauzioni.

Sussiste pericolo di intossicazione a causa dei gas combust!

Osservare assolutamente le indicazioni sulla sicurezza e le avvertenze riportate nelle istruzioni d'uso dell'aspiratore. In caso di dubbi, interpellare uno spazzacamino competente.

- ▶ Questo accessorio è destinato esclusivamente all'uso domestico.
- ▶ Questo accessorio è destinato esclusivamente all'uso domestico, o simile al domestico, non per uso professionale, per l'aspirazione delle fumane derivanti dalla cottura degli alimenti. Qualsiasi altro impiego non è ammesso.
- ▶ I canali piatti sono composti di plastica altamente infiammabile. Per l'utilizzo attenersi alle normative edilizie specifiche del paese.

### Funzionamento

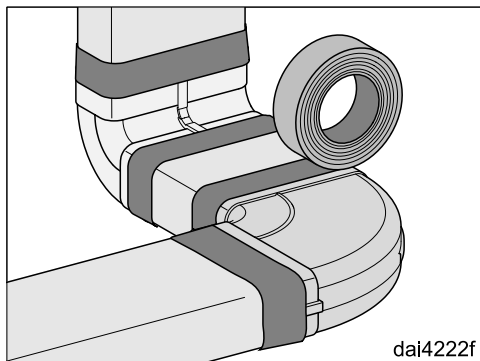
L'aria in uscita viene pulita dai filtri anti-grasso dell'aspiratore e convogliata attraverso i canali piatti verso una cassetta a muro e all'esterno dell'edificio.

Una retrovalvola nella cassetta a muro garantisce che con cappa aspirante spenta non si verifichi uno scambio di aria tra ambiente e aria esterna.

Per il funzionamento e il montaggio della cassetta a muro attenersi alle istruzioni di montaggio.

### Installazione

Installare la cassetta a muro come descritto nelle istruzioni di montaggio allegate. Collegare l'aspiratore e la cassetta a muro con l'ausilio degli elementi del canale piatto. Alla fine di queste istruzioni d'uso sono riportati degli esempi di incasso.



- Unire gli elementi dei canali piatti e utilizzare il nastro di tenuta sulle giunzioni. Accertarsi che gli elementi dei canali piatti non possano scivolare e le giunzioni siano ermetiche.



## Iv - Drošības norādījumi un brīdinājumi

⚠ Vienlaikus lietojot tvaika nosūcēju un kurtuvi, kas atrodas tajā pašā telpā vai izmanto šīs telpas gaisu, ir jāievēro vislielākā piesardzība.

Degšanas procesā radušās gāzes var izraisīt saindēšanos!

Noteikti ievērojiet tvaika nosūcēja lietošanas instrukcijā sniegtos drošības norādījumus un brīdinājumus. Šajā jautājumā varat konsultēties ar skursteņslauķu dienestu.

- ▶ Šī palīgiekārtā ir paredzēta lietošanai mājāsaimniecībā un mājāsaimniecības apstākļiem pielīdzināmās uzstādīšanas vietās.
- ▶ Lietojiet šo palīgiekārtu tikai mājāsaimniecības vajadzībām – ēdiena gatavošanas laikā radušos garaiņu nosūkšanai un attīrīšanai. Nekādi citi lietošanas veidi nav pieļaujami.
- ▶ Plakanie gaisvadi ir izgatavoti no grūti uzliesmojošas plastmasas. To izmantošanā ņemiet vērā valstī pastāvošos celtniecības noteikumus.

## Iv - Lietošanas instrukcija

### Darbības apraksts

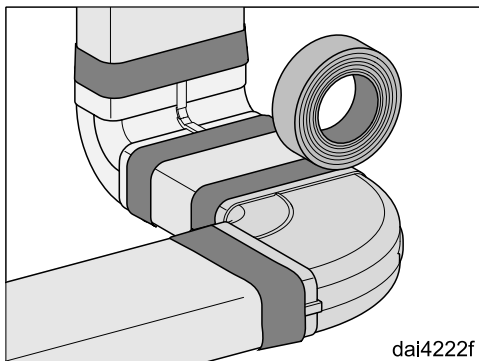
Izplūdes gaiss tiek attīrīts tvaika nosūcēja tauku filtrā un pa plakanajiem gaisvadiem novadīts uz ventilācijas lūku, un izvadīts no ēkas.

Pretatplūdes vārsts ventilācijas lūkā nodrošina, ka nenotiek nevēlama apmaiņa starp telpas un āra gaisu, kad tvaika nosūcējs ir izslēgts.

Attiecībā uz ventilācijas lūkas darbību un montāžu ievērojiet atbilstošos montāžas norādījumus.

### Uzstādīšana


Uzstādiēt ventilācijas lūku, kā ir aprakstīts pievienotajos montāžas norādījumos. Savienojiet tvaika nosūcēju un ventilācijas lūku, izmantojot plakanā gaisvada elementus. Šīs lietošanas instrukcijas beigās ir sniegti iebūvēšanas piemēri.



- Savienojiet plakanā gaisvada elementus kopā un savienojumu noblīvēšanai izmantojiet komplektā iekļauto blīvēšanas lenti. Pievērsiet uzmanību, lai plakanā gaisvada elementi nevarētu nobīdīties un visi savienojumi būtu stingri un hermētiski.

## nl - Veiligheidsinstructies en waarschuwingen

---

 Pas op als u een afzuigkap en een verbrandingsapparaat in dezelfde ruimte gebruikt of een gezamenlijk ventilatiesysteem.

Gevaar voor vergiftiging door verbrandingsgassen!

Het is essentieel om de veiligheidsinstructies en waarschuwingen in de gebruiksaanwijzing in acht te nemen. Raadpleeg uw verantwoordelijke schoorsteenveger.

- ▶ Dit apparaat is bestemd voor particulier huishoudelijk gebruik (of daarmee vergelijkbaar).
- ▶ Gebruik dit apparaat alleen huishoudelijk voor het afzuigen en reinigen van kookdampen die ontstaan tijdens het bereiden van voedsel.  
Gebruik voor andere doeleinden is niet toegestaan.
- ▶ De platte afvoerkanalen bestaan uit vlamvertragende kunststof. Neem bij gebruik de landspecifieke bouwvoorschriften in acht.

## Functiebeschrijving

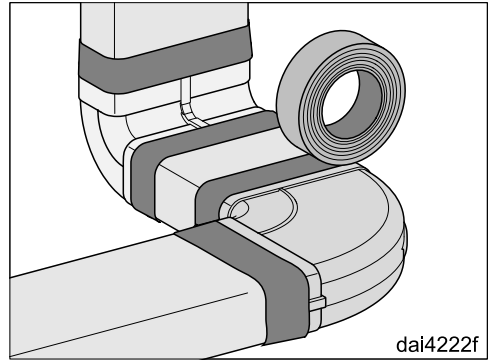
De luchtafvoer wordt gereinigd door de vetfilters van de afzuigkap en door de platte afvoerkanalen naar de muurkast en vervolgens uit het gebouw geleid.

Een terugslagklep in de muurkast zorgt ervoor dat er geen ongewenste luchtuitwisseling tussen kamer en buitenlucht plaatsvindt als de afzuigkap is uitgeschakeld.


Neem voor de functie en montage van de muurkast de bijbehorende montage-instructie in acht.

## Installatie

Installeer de muurkast volgens de bijbehorende montage-instructie. Verbind de afzuiging en de muurkast door middel van de platte afvoerkanalen. Aan het einde van deze handleiding vindt u installatievoorbeelden.



- Steek de elementen van de platte afvoerkanalen in elkaar en gebruik de meegeleverde afdichtingstape op de verbindingen. Zorg ervoor dat de elementen van de platte afvoerkanalen niet kunnen verschuiven en dat de verbindingen goed vastzitten.

 Det må utvises stor forsiktighet når en ventilator er i bruk samtidig med et ildsted, som er avhengig av luften i det samme rommet eller samme ventilasjonsforbindelse.

Fare for forgiftning pga. forbrenningsgasser!

Kapittelet «Sikkerhetsregler og advarsler» i bruksanvisningen til ventilatoren må absolutt følges. Be om råd hos det lokale brannvesenet eller hos feieren.

- ▶ Dette tilbehøret er bestemt for bruk i husholdningen og husholdningsliknende steder.
- ▶ Dette tilbehøret skal kun brukes innenfor rammen av hva som er vanlig innen husholdning, til oppsuging og rensing av matos og damp som oppstår ved tilberedning av mat. All annen bruk er IKKE tillatt.
- ▶ Flatkanalene består av brannsikkert kunststoff. Ved bruk, ta hensyn til de nasjonale byggeforskriftene.

### Funksjonsbeskrivelse

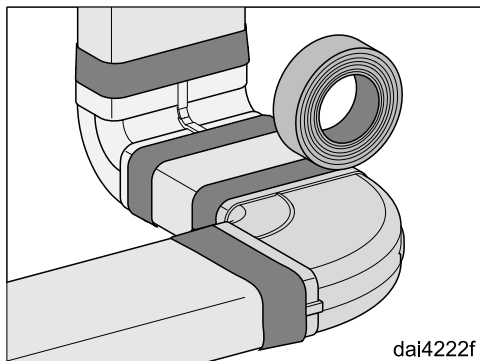
Luften rengjøres gjennom fettfilteret til ventilatoren og føres gjennom flatkanalene til veggjennomføringen og ut av bygningen.

En tilbakeslagsklaff i veggjennomføringen sørger for at det ikke forekommer noen uønsket luftutveksling mellom inne- og uteluften når ventilatoren er slått av.

For funksjon og montering av veggjennomføringen, se tilhørende monteringsanvisning.


### Installasjon

Veggjennomføringen installeres som beskrevet i vedlagt monteringsanvisning. Koble sammen ventilatoren og veggjennomføringen ved hjelp av flatkanalelementene. På slutten av denne bruksanvisningen finner du eksempler på innbygging.



- Sett flatkanalelementene sammen og bruk det vedlagte tetningsbåndet på sammenføyningene. Pass på at flatkanalelementene ikke kan gli fra hverandre og at sammenføyningene er faste og tette.

## pl - Wskazówki bezpieczeństwa i ostrzeżenia

 Przy jednoczesnym użytkowaniu wyciągu kuchennego i paleniska pobierającego powietrze z pomieszczenia w tym samym pomieszczeniu lub w związku wentylacyjnym, należy zachować najwyższą ostrożność.

Istnieje niebezpieczeństwo zatrucia przez gazy spalinowe!

Proszę bezwzględnie przestrzegać wskazówek bezpieczeństwa i ostrzeżeń w instrukcji użytkowania wyciągu kuchennego. W tym celu należy zasięgnąć rady kompetentnego kominiarza.

- ▶ To wyposażenie jest przeznaczone do stosowania w gospodarstwie domowym i w otoczeniu domowym.
- ▶ Stosować to wyposażenie wyłącznie w zakresie domowym do odświeżania i oczyszczania oparów kuchennych, powstających przy przyrządzaniu potraw. Wszelkie inne zastosowania są niedozwolone.
- ▶ Kanały płaskie są wykonane z trudno zapalnego tworzywa sztucznego. Przy korzystaniu z nich należy przestrzegać lokalnych przepisów budowlanych.

# pl - Instrukcja użytkowania

## Opis działania

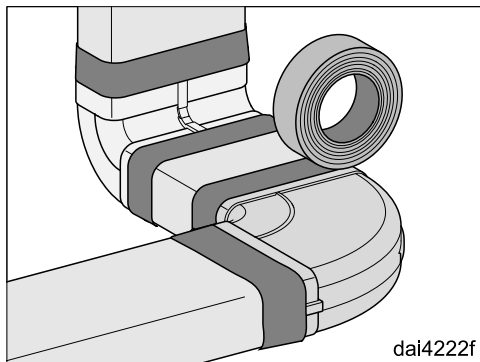
Powietrze wylotowe jest oczyszczane przez filtry tłuszczu wyciągu kuchennego i prowadzone przez kanały płaskie np. do przepustu ściennego i na zewnątrz budynku.

Kłapa zwrotna w przepuście ściennym troszczy się o to, żeby przy wyłączonym wyciągu nie zachodziła niepożądana wymiana powietrza pomiędzy pomieszczeniem a otoczeniem zewnętrznym.

Odnosnie działania i montażu przepustu ściennego należy przestrzegać przynależnej instrukcji użytkowania.

## Instalacja


Zainstalować przepust ścienny zgodnie z opisem w dołączonej instrukcji montażu. Połączyć wyciąg kuchenny i przepust ścienny za pomocą kanałów płaskich. Na końcu tej instrukcji użytkownika znajdują się przykłady zabudowy.



- Złożyć razem elementy kanału płaskiego i zastosować do połączeń dostarczoną wraz z urządzeniem taśmę uszczelniającą. Zwrócić uwagę na to, żeby elementy kanału nie mogły się zsunąć i żeby połączenia były pewne i szczelne.



## sl - Varnostna navodila in opozorila

 Če hkrati uporabljate nabo in kurišče, ki porablja zrak iz prostora, v istem prostoru ali prostorih, katerih dovod zraka je povezan, morate biti skrajno previdni.

Obstaja nevarnost zastrupitve zaradi zgorevalnih plinov!

Obvezno upoštevajte varnostna navodila in opozorila v navodilih za uporabo kuhinjske nape. Če ste v dvomih, se posvetujte s pristojno dimnikarsko službo.

- ▶ Ta oprema je namenjena uporabi v gospodinjstvu in podobnih okoljih.
- ▶ To opremo lahko uporabljate izključno v obsegu, običajnem za gospodinjstva, za odsesavanje in čiščenje kuhinjske sople, ki nastaja pri pripravi jedi.  
Dovoljena ni nobena druga vrsta uporabe.
- ▶ Ploščati kanali so izdelani iz težko vnetljive plastike. Pri odločitvi glede uporabnosti upoštevajte veljavne gradbene predpise.

# sl - Navodila za uporabo

## Opis delovanja

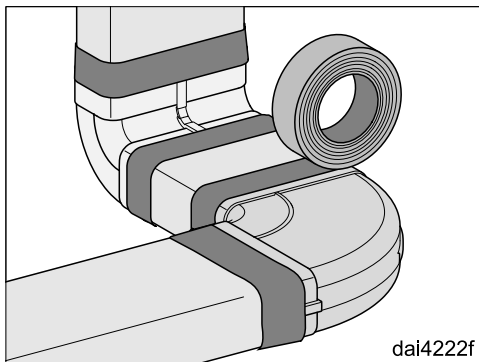
Odpadni zrak se ob prehodu skozi maščobni filter nape prečisti in nato prehaja skozi ploščate kanale do zidnega zračnika in iz zgradbe na prosto.

Zaporna loputa za zunanji zrak v zidnem zračniku poskrbi, da ne pride do neželene izmenjave med zrakom v prostoru in zunanjim zrakom, kadar je napa izklopljena.

Pri delovanju in montaži zidnega zračnika upoštevajte pripadajoča navodila za montažo.

## Inštalacija


Zidni zračnik namestite, kot je opisano v priloženih navodilih za montažo. Napo in zidni zračnik povežite s pomočjo elementov ploščatega kanala. Na koncu teh navodil za uporabo boste našli primere vgradnje.



- Elemente ploščatega kanala sestavite skupaj in na spojih uporabite priloženi tesnilni trak. Pazite, da elementi ploščatega kanala ne morejo zdrsniti in da so spoji trdni in zatesnjeni.

## sv - Säkerhetsanvisningar och varningar

---

 Om fläkten används samtidigt som exempelvis en gas- eller koleldad värmekälla i samma rum eller ventilationssystem är det mycket viktigt att man är försiktig.

Risk för förgiftning på grund av förbränningsgaser!

Följ säkerhetsangivelserna och varningarna i bruksanvisningen till fläkten. Det är viktigt att du följer sotarens råd.

- ▶ Detta tillbehör är avsett för användning i hushåll och i hushållsliknande miljöer.
- ▶ Tillbehöret är uteslutande avsett för användning i privata hushåll för uppsugning och rengöring av det matos som uppstår vid matlagning.  
Inga andra användningsområden är tillåtna.
- ▶ De platta luftkanalerna består av svårantändlig plast. Beakta de landsspecifika byggnadsföreskrifterna avseende användbarhet.

### Funktionsbeskrivning

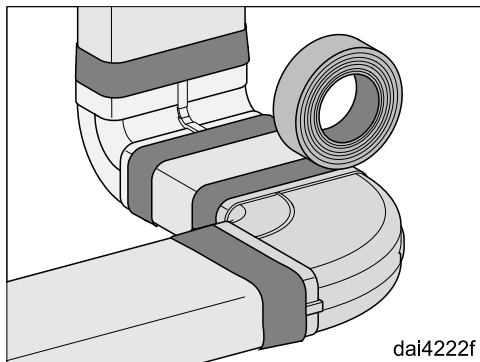
Frånluften renas av fettfiltren på fläkten och förs genom de platta kanalerna till ventilationskanalen och leds ut ur byggnaden.

Ett kallrasskydd i ventilationskanalen ser till att det inte sker ett oönskat luftutbyte mellan rums- och ytterluft när fläkten är avstängd.

Följ monteringsanvisningen till väggomföringen avseende funktion och montering.

### Installation

Installera väggomföringen såsom anges i bifogad monteringsanvisning. Anslut fläkten och väggomföringen med hjälp av delarna till den platta luftkanalen. I slutet av bruksanvisningen hittar du installationsexempel.



- Koppla samman kanaldelarna och använd bifogade tätningsband på förbindningarna. Se till att kanaldelarna inte kan glida iväg och att anslutningarna sitter fast och är täta.

⚠ Davlumbaz ve ortam havasına bağımlı, aynı ortamda bulunan veya aynı havalandırmaya bağımlı bir ısıtıcı cihazın aynı anda kullanılması sırasında çok dikkatli olunması gerekir.

Yanma sonucu ortaya çıkan gazlar dolayısıyla zehirlenme tehlikesi söz konusudur!

Buna ilişkin olarak davlumbazın kullanım kılavuzunda verilmiş olan güvenlik talimatlarını ve uyarıları dikkate alın. Yetkili baca temizleyicisinin tavsiyesine başvurun.

► Bu aksesuar evde ve ev benzeri ortamlarda kullanılmak üzere tasarlanmıştır.

► Bu aksesuarı sadece ev ortamlarında yemek pişirme sırasında meydana gelen kokuların ve buharların çekilmesi ve temizlenmesi için kullanın.

Bunun dışındaki hiçbir kullanım türüne izin verilmez.

► Yassı kanallar, zor tutuşan plastikten oluşmaktadır. Kullanılabilirliğe ilişkin olarak ilgili ülkede geçerli yapı yönetmeliklerini dikkate alın.

### Fonksiyon açıklaması

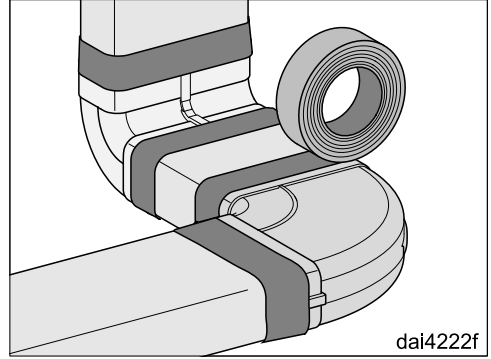
Atık hava, davlumbazın yağ filtresi ile temizlenerek yassı kanallardan duvardaki menfeze ve oradan da bina dışına yönlendirilmektedir.

Duvardaki menfezde yer alan ters yön klapesi, davlumbaz kapalıyken iç mekan ile dış ortam arasında istenmeyen hava alışverişini önlemektedir.

Duvardaki menfezin kullanımı ve montajı için, ilgili montaj kılavuzunu dikkate alın.

### Kurulum

Duvar menfezini, birlikte verilen montaj kılavuzunda anlatıldığı şekilde monte edin. Davlumbazı ve duvar menfezini, yassı kanal parçaları yardımıyla birleştirin. Bu kullanım kılavuzunun sonunda montaj örnekleri yer almaktadır.



- Yassı kanal parçalarını birleştirin ve bağlantılarda birlikte verilen sızdırmazlık bandını kullanın. Yassı kanal parçalarının kaymamasına ve bağlantıların sağlam ve sızdırmaz olmasına dikkat edin.

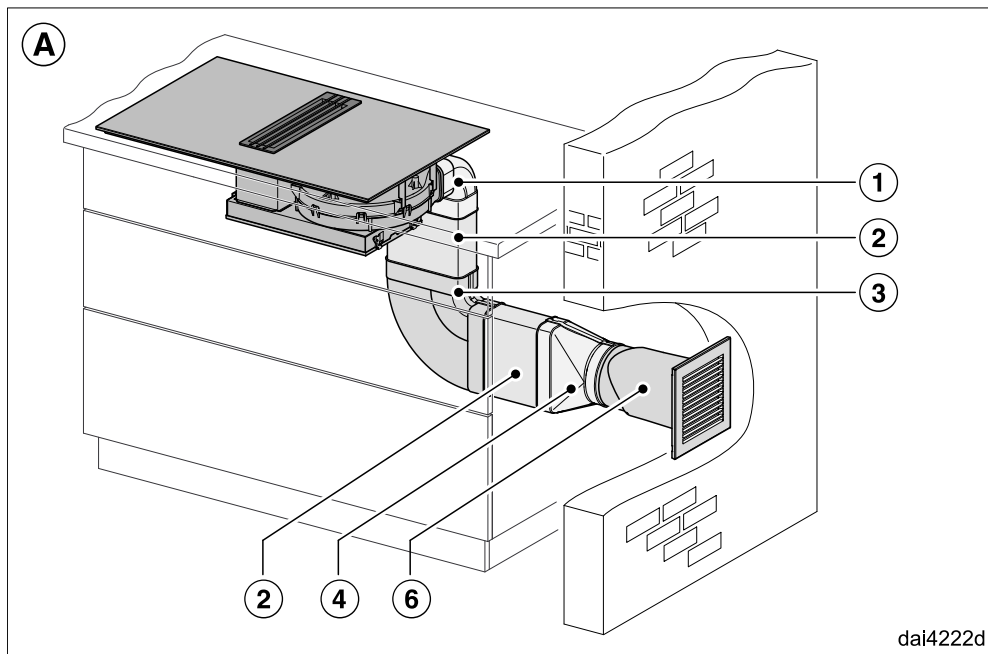
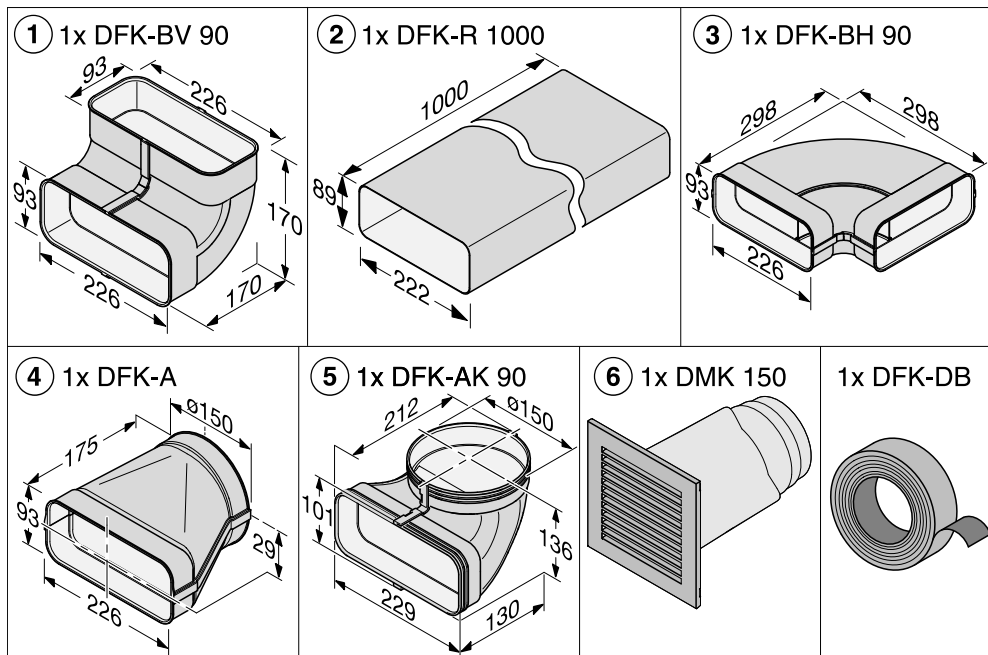




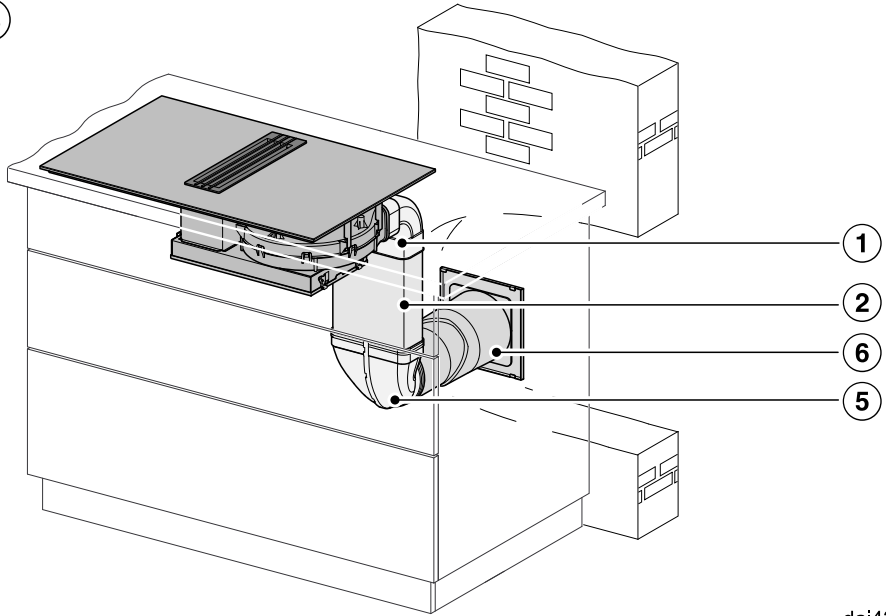




# Installation



**B**



dai4222e

**Miele**

Miele & Cie. KG  
Carl-Miele-Straße 29  
33332 Gütersloh  
Germany  
Tel.: +49 5241 89-0  
Fax: +49 5241 89-2090  
Internet: [www.miele.com](http://www.miele.com)