

Gebrauchs- und Montageanweisung ProLine Gaswok



Lesen Sie **unbedingt** die Gebrauchs- und Montageanweisung vor
Aufstellung – Installation – Inbetriebnahme.
Dadurch schützen Sie sich und vermeiden Schäden.

Das Kochfeld ist auch für den Gebrauch in anderen als auf dem Gerät angegebenen Bestimmungsländer zugelassen. Die landesspezifische Ausführung und die Anschlussart des Kochfeldes haben wesentlichen Einfluss auf den einwandfreien und sicheren Betrieb.

Für den Betrieb in einem anderen als auf dem Gerät angegebenen Bestimmungsländ wendn Sie sich bitte an den für das Land zuständigen Kundendienst.

Sicherheitshinweise und Warnungen	5
Ihr Beitrag zum Umweltschutz	16
Übersicht	17
Wok	17
CS 1011-1	17
CS 1021-1	18
Anzeigeelemente	19
Brenner	20
Mitgeliefertes Zubehör	21
Erste Inbetriebnahme	22
ProLine-Element erstmalig reinigen	22
ProLine-Element erstmalig in Betrieb nehmen	22
Kochgeschirr	23
Wokring	24
Tipps zum Energiesparen	25
Bedienung	26
Schnellzündsystem	26
Einschalten	26
Flamme regeln	27
Ausschalten	27
Betriebs-/Restwärmeanzeigen	27
Sicherheitseinrichtungen	28
Züandsicherung	28
Reinigung und Pflege	29
Edelstahlmulde	30
Edelstahlrahmen/-bedienblende	30
Bedienknebel	30
Topfträger	31
Brenner	31
Brenner zusammensetzen	32
Was tun, wenn	33
Nachkaufbares Zubehör	35
Gas-Durchflusstabelle	36
Brennerleistung	38

Inhalt

Umstellen auf eine andere Gasart	39
Düsentabellen.....	39
Düsen wechseln	39
Erstluftansaugung überprüfen.....	42
Kleinsteldüsen wechseln	42
Funktion prüfen	43
Kundendienst	44
Kontakt bei Störungen	44
Typenschild	44
Garantie.....	44
Installation	45
Sicherheitshinweise zum Einbau.....	45
Sicherheitsabstände.....	47
Einbaumaße.....	50
CS 1011-1	50
CS 1021-1	51
Einbau mehrerer ProLine-Elemente.....	52
Hinweise zum Einbau	54
Einbau	55
Gasanschluss	59
Elektroanschluss	61
Produktdatenblätter	63

Sicherheitshinweise und Warnungen

Dieser Wok entspricht den vorgeschriebenen Sicherheitsbestimmungen. Ein unsachgemäßer Gebrauch kann jedoch zu Schäden an Personen und Sachen führen.

Lesen Sie die Gebrauchs- und Montageanweisung aufmerksam durch, bevor Sie den Wok in Betrieb nehmen. Sie enthält wichtige Hinweise für den Einbau, die Sicherheit, den Gebrauch und die Wartung. Dadurch schützen Sie sich und vermeiden Schäden am Kochfeld.

Entsprechend der Norm IEC 60335-1 weist Miele ausdrücklich darauf hin, das Kapitel zur Installation des Kochfeldes sowie die Sicherheitshinweise und Warnungen unbedingt zu lesen und zu befolgen.

Miele kann nicht für Schäden verantwortlich gemacht werden, die infolge von Nichtbeachtung dieser Hinweise verursacht werden.

Bewahren Sie die Gebrauchs- und Montageanweisung auf, und geben Sie sie einem eventuellen Nachbesitzer weiter.

Sicherheitshinweise und Warnungen

Bestimmungsgemäße Verwendung

- ▶ Dieser Wok ist für die Verwendung im Haushalt und in haushaltsüblichen Aufstellumgebungen bestimmt.
- ▶ Dieser Wok ist nicht für die Verwendung im Außenbereich bestimmt.
- ▶ Verwenden Sie den Wok ausschließlich im haushaltsüblichen Rahmen zum Zubereiten und Warmhalten von Speisen. Alle anderen Anwendungsarten sind unzulässig.
- ▶ Personen, die aufgrund ihrer physischen, sensorischen oder geistigen Fähigkeiten oder ihrer Unerfahrenheit oder Unkenntnis nicht in der Lage sind, den Wok sicher zu bedienen, müssen bei der Bedienung beaufsichtigt werden. Diese Personen dürfen den Wok nur ohne Aufsicht bedienen, wenn er ihnen so erklärt wurde, dass sie ihn sicher bedienen können. Sie müssen mögliche Gefahren einer falschen Bedienung erkennen und verstehen können.

Kinder im Haushalt

- ▶ Kinder unter 8 Jahren müssen vom Wok ferngehalten werden, es sei denn, sie werden ständig beaufsichtigt.
- ▶ Kinder ab 8 Jahren dürfen den Wok nur ohne Aufsicht bedienen, wenn ihnen der Wok so erklärt wurde, dass sie ihn sicher bedienen können. Kinder müssen mögliche Gefahren einer falschen Bedienung erkennen und verstehen können.
- ▶ Kinder dürfen den Wok nicht ohne Aufsicht reinigen.
- ▶ Beaufsichtigen Sie Kinder, die sich in der Nähe des Woks aufhalten. Lassen Sie Kinder niemals mit dem Wok spielen.
- ▶ Der Wok wird bei Betrieb heiß und bleibt es noch einige Zeit nach dem Ausschalten. Halten Sie Kinder vom Wok fern, bis er so weit abgekühlt ist, dass jegliche Verbrennungsgefahr ausgeschlossen ist.
- ▶ Verbrennungsgefahr.
Bewahren Sie keine Gegenstände, die für Kinder von Interesse sein könnten, in Stauräumen über oder hinter dem Wok auf. Die Kinder werden sonst dazu verleitet, auf den Wok zu klettern.
- ▶ Verbrennungs- und Verbrühungsgefahr. Drehen Sie Topf- und Pfannengriffe zur Seite über die Arbeitsfläche, damit Kinder sie nicht herunterziehen und sich verbrennen können.
- ▶ Erstickungsgefahr. Kinder können sich beim Spielen in Verpackungsmaterial (z. B. Folien) einwickeln oder es sich über den Kopf ziehen und ersticken. Halten Sie Verpackungsmaterial von Kindern fern.

Sicherheitshinweise und Warnungen

Technische Sicherheit

- ▶ Durch unsachgemäße Installations- und Wartungsarbeiten oder Reparaturen können erhebliche Gefahren für den Benutzer entstehen. Installations- und Wartungsarbeiten oder Reparaturen dürfen nur von Miele autorisierten Fachkräften durchgeführt werden.
- ▶ Beschädigungen am Wok können Ihre Sicherheit gefährden. Kontrollieren Sie den Wok auf sichtbare Schäden. Nehmen Sie niemals einen beschädigten Wok in Betrieb.
- ▶ Der zuverlässige und sichere Betrieb des Woks ist nur dann gewährleistet, wenn er an das öffentliche Stromnetz angeschlossen ist.
- ▶ Die elektrische Sicherheit des Woks ist nur dann gewährleistet, wenn er an ein vorschriftsmäßig installiertes Schutzleitersystem angeschlossen wird. Diese grundlegende Sicherheitsvoraussetzung muss vorhanden sein. Lassen Sie im Zweifelsfall die Elektroinstallation durch eine Elektrofachkraft prüfen.
- ▶ Die Anschlussdaten (Frequenz und Spannung) auf dem Typenschild des Woks müssen unbedingt mit denen des Elektronetzes übereinstimmen, damit keine Schäden am Wok auftreten. Vergleichen Sie diese Daten vor dem Anschließen. Fragen Sie im Zweifelsfall eine Elektrofachkraft.
- ▶ Mehrfachsteckdosen oder Verlängerungskabel gewähren nicht die nötige Sicherheit (Brandgefahr). Schließen Sie den Wok damit nicht an das Elektronetz an.
- ▶ Verwenden Sie den Wok nur im eingebauten Zustand, damit die sichere Funktion gewährleistet ist.
- ▶ Dieser Wok darf nicht an nicht stationären Aufstellungsorten (z. B. Schiffen) betrieben werden.
- ▶ Das Berühren spannungsführender Anschlüsse sowie das Verändern des elektrischen und mechanischen Aufbaus gefährden Sie und führen möglicherweise zu Funktionsstörungen des Woks. Öffnen Sie niemals das Gehäuse des Woks.

Sicherheitshinweise und Warnungen

- ▶ Garantieansprüche gehen verloren, wenn der Wok nicht von einem von Miele autorisierten Kundendienst repariert wird.
- ▶ Nur bei Originalersatzteilen gewährleistet Miele, dass sie die Sicherheitsanforderungen erfüllen. Defekte Bauteile dürfen nur gegen solche ausgetauscht werden.
- ▶ Der Wok ist nicht für den Betrieb mit einer externen Zeitschaltuhr oder einem Fernbedienungssystem bestimmt.
- ▶ Der Gasanschluss muss von einer Gas-Fachkraft vorgenommen werden. Wenn der Netzstecker von der Anschlussleitung entfernt wird oder die Anschlussleitung nicht mit einem Netzstecker ausgestattet ist, muss der Wok von einer Elektrofachkraft an das Elektronetz angeschlossen werden.
- ▶ Wenn die Netzanschlussleitung beschädigt ist, muss sie von einer Elektrofachkraft durch eine spezielle Netzanschlussleitung ersetzt werden (siehe Kapitel „Installation“, Abschnitt „Elektroanschluss“).
- ▶ Bei Installations- und Wartungsarbeiten sowie Reparaturen muss der Wok vollständig vom Elektronetz getrennt sein. Die Gaszufuhr muss geschlossen sein. Stellen Sie dies sicher, indem Sie:
 - Die Sicherungen der Elektroinstallation ausschalten.
 - Die Schraubsicherungen der Elektroinstallation ganz heraus-schrauben.
 - Den Netzstecker (falls vorhanden) aus der Steckdose ziehen. Ziehen Sie dabei nicht an der Netzanschlussleitung, sondern am Netzstecker.
 - Die Gaszufuhr schließen.
- ▶ Stromschlaggefahr.
Nehmen Sie den Wok bei einem Defekt nicht in Betrieb oderschalten Sie ihn sofort aus. Trennen Sie ihn vom Elektronetz und der Gasversorgung. Rufen Sie den Kundendienst.

Sicherheitshinweise und Warnungen

► Wenn der Wok hinter einer Möbelfront (z. B. einer Tür) eingebaut wurde, schließen Sie die Möbelfront niemals, während Sie den Wok verwenden. Hinter der geschlossenen Möbelfront stauen sich Wärme und Feuchtigkeit. Dadurch können Wok, Umbauschrank und Fußboden beschädigt werden. Schließen Sie eine Möbelfront erst, wenn die Restwärmeanzeigen erloschen sind.

Sachgemäßer Gebrauch

- ▶ Der Wok wird bei Betrieb heiß und bleibt es noch einige Zeit nach dem Ausschalten. Erst wenn die Restwärmeanzeigen erloschen sind, besteht keine Verbrennungsgefahr mehr.
- ▶ Gegenstände in der Nähe des eingeschalteten Woks können durch die hohen Temperaturen anfangen zu brennen. Verwenden Sie den Wok niemals zum Beheizen von Räumen.
- ▶ Öle und Fette können sich bei Überhitzung entzünden. Lassen Sie den Wok bei Arbeiten mit Ölen und Fetten niemals unbeaufsichtigt. Löschen Sie niemals Öl- und Fettbrände mit Wasser. Schalten Sie den Wok aus. Ersticken Sie die Flammen vorsichtig mit einem Deckel oder einer Löschdecke.
- ▶ Lassen Sie den Wok während des Betriebes nicht unbeaufsichtigt. Beaufsichtigen Sie kurze Koch- und Bratvorgänge dauerhaft.
- ▶ Flammen können die Fettfilter einer Dunstabzugshaube in Brand setzen. Flambieren Sie niemals unter einer Dunstabzugshaube.
- ▶ Wenn Spraydosen, leicht entzündbare Flüssigkeiten oder brennbare Materialien erwärmt werden, können sie sich entzünden. Bewahren Sie daher leicht entflammbare Gegenstände niemals in Schubladen direkt unter dem Wok auf. Eventuell vorhandene Besteckkästen müssen aus hitzebeständigem Material sein.
- ▶ Erhitzen Sie niemals Kochgeschirr ohne Inhalt.
- ▶ In geschlossenen Dosen entsteht beim Einkochen und Erhitzen Überdruck, durch den sie platzen können. Verwenden Sie den Wok nicht zum Einkochen und Erhitzen von Dosen.
- ▶ Wenn der Wok abgedeckt wird, besteht bei versehentlichem Einschalten oder vorhandener Restwärme die Gefahr, dass das Material der Abdeckung sich entzündet, zerspringt oder schmilzt. Decken Sie den Wok niemals ab, z. B. mit Abdeckplatten, einem Tuch oder einer Schutzfolie.

Sicherheitshinweise und Warnungen

- ▶ Bei versehentlichem Einschalten oder vorhandener Restwärme besteht die Gefahr, dass sich auf dem Wok abgelegte metallische Gegenstände erhitzen. Andere Materialien können schmelzen oder sich entzünden. Verwenden Sie den Wok nicht als Ablagefläche.
- ▶ Sie können sich am heißen Wok verbrennen. Schützen Sie Ihre Hände bei allen Arbeiten am heißen Gerät mit Topfhandschuhen oder Topflappen. Verwenden Sie nur trockene Handschuhe oder Topflappen. Nasse oder feuchte Textilien leiten die Wärme besser und können Verbrennungen durch Dampf verursachen. Achten Sie dabei darauf, dass diese Textilien nicht in die Nähe der Flammen geraten. Verwenden Sie daher keine zu großen Lappen, Geschirrtücher oder Ähnliches.
- ▶ Wenn Sie ein Elektrogerät (z. B. Handmixer) in der Nähe des Woks verwenden, achten Sie darauf, dass die Netzanschlussleitung nicht mit dem heißen Wok in Berührung kommt. Die Isolierung der Anschlussleitung könnte beschädigt werden.
- ▶ Geschirr aus Kunststoff oder Alufolie schmilzt bei hohen Temperaturen. Verwenden Sie kein Geschirr aus Kunststoff oder Alufolie.
- ▶ Wenn Sie den Bedienknebel drücken, wird an der Zündelektrode ein Funke erzeugt. Drücken Sie den Bedienknebel nicht, wenn Sie den Wok oder den Brenner im Bereich der Zündelektrode reinigen oder berühren.
- ▶ Eine über dem Wok angebrachte Dunstabzugshaube kann durch die starke Hitzeeinwirkung der Flammen beschädigt oder in Brand gesetzt werden. Lassen Sie die Gas-Kochstellen nie ohne aufgesetztes Kochgeschirr brennen.
- ▶ Zünden Sie die Gas-Kochstelle erst dann, wenn alle Brennerteile richtig zusammengebaut sind.

Sicherheitshinweise und Warnungen

- ▶ Verwenden Sie nur Kochgeschirr, dessen Durchmesser die angegebenen Maße (siehe Kapitel „Kochgeschirr“) weder unter- noch überschreitet. Ist der Durchmesser zu klein, steht das Kochgeschirr nicht sicher genug. Ist der Durchmesser zu groß, können die unter dem Boden nach außen strömenden heißen Abgase die Arbeitsplatte oder eine nicht hitzebeständige, z. B. mit Paneelen verkleidete Wand sowie Teile des Kochfeldes beschädigen. Für derart entstandene Schäden übernimmt Miele keine Haftung.
- ▶ Achten Sie darauf, dass die Flamme des Brenners nicht über den Boden des Kochgeschirrs hinausragt und an der Geschirraußenseite emporschlägt.
- ▶ Verwenden Sie kein Geschirr mit zu dünnem Boden. Bei Nichtbeachtung kann das Kochfeld beschädigt werden.
- ▶ Verwenden Sie immer die mitgelieferten Topfträger. Das Kochgeschirr darf nicht direkt auf den Brenner gestellt werden.
- ▶ Setzen Sie die Topfträger senkrecht auf, um ein Verkratzen zu vermeiden.
- ▶ Bewahren Sie keine leicht entzündlichen Gegenstände in der Nähe des Woks auf.
- ▶ Fettspritzer und andere brennbare (Lebensmittel-) Rückstände auf dem Wok können sich entzünden. Entfernen Sie sie so bald wie möglich.
- ▶ Kochsalzhaltige Speisen oder Flüssigkeiten können auf Edelstahl Korrosion verursachen. Entfernen Sie kochsalzhaltige Speisen oder Flüssigkeiten sofort.
- ▶ Die Benutzung des Woks führt zur Bildung von Wärme, Feuchtigkeit und Verbrennungsprodukten im Aufstellungsraum. Besonders wenn das Gerät in Betrieb ist, ist auf gute Belüftung des Aufstellungsraums zu achten: die natürlichen Belüftungsöffnungen sind offen zu halten oder es ist eine mechanische Lüftungseinrichtung (z. B. eine Dunstabzugshaube) vorzusehen.

Sicherheitshinweise und Warnungen

- ▶ Eine intensive und lang andauernde Benutzung des Woks kann eine zusätzliche Belüftung, z. B. Öffnen eines Fensters, oder eine wirksamere Belüftung, z. B. Betrieb der vorhandenen mechanischen Lüftungseinrichtung auf höherer Leistungsstufe, erforderlich machen.
- ▶ Falls der Wok über einen ungewöhnlich langen Zeitraum nicht benutzt wurde, sollte er vor der Wiederinbetriebnahme gründlich gereinigt und von einer autorisierten Fachkraft auf ordnungsgemäße Funktion überprüft werden.
- ▶ Bei Einbau mehrerer ProLine-Elemente:
Heiße Gegenstände können die Dichtung der Zwischenleiste beschädigen. Stellen Sie keine heißen Töpfe oder Pfannen im Bereich der Zwischenleiste ab.

Reinigung und Pflege

► Der Dampf eines Dampfreinigers kann an spannungsführende Teile gelangen und einen Kurzschluss verursachen.

Verwenden Sie zur Reinigung des Woks niemals einen Dampfreiniger.

Ihr Beitrag zum Umweltschutz

Entsorgung der Transportverpackung

Die Verpackung schützt das Gerät vor Transportschäden. Die Verpackungsmaterialien sind nach umweltverträglichen und entsorgungstechnischen Gesichtspunkten ausgewählt und deshalb recycelbar.

Das Rückführen der Verpackung in den Materialkreislauf spart Rohstoffe und verringert das Abfallaufkommen. Ihr Fachhändler nimmt die Verpackung zurück.

Entsorgung des Altgerätes

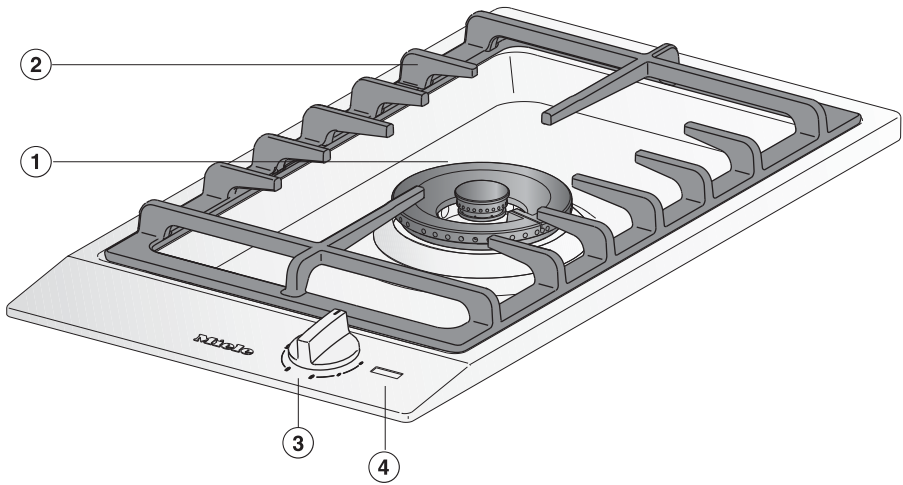
Elektro- und Elektronikgeräte enthalten vielfach wertvolle Materialien. Sie enthalten auch bestimmte Stoffe, Gemische und Bauteile, die für ihre Funktion und Sicherheit notwendig waren. Im Hausmüll sowie bei nicht sachgemäßer Behandlung können sie der menschlichen Gesundheit und der Umwelt schaden. Geben Sie Ihr Altgerät deshalb auf keinen Fall in den Hausmüll.



Nutzen Sie stattdessen die offiziellen, eingerichteten Sammel- und Rücknahmestellen zur Abgabe und Verwertung der Elektro- und Elektronikgeräte bei Kommune, Händler oder Miele. Für das Löschen etwaiger personenbezogener Daten auf dem zu entsorgenden Altgerät sind Sie gesetzmäßig eigenverantwortlich. Bitte sorgen Sie dafür, dass Ihr Altgerät bis zum Abtransport kindersicher aufbewahrt wird.

Wok

CS 1011-1

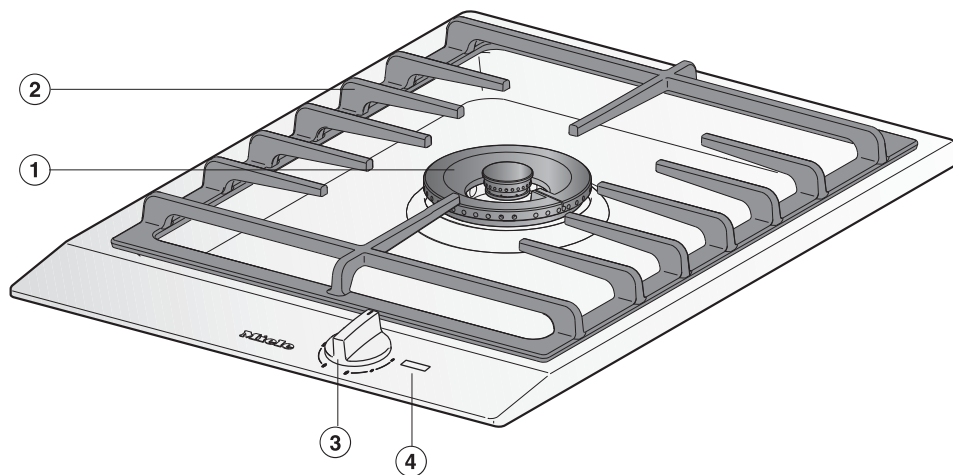


- ① Wokbrenner
- ② Topfträger

- ③ Bedienknebel
- ④ Anzeigeelemente

Übersicht

CS 1021-1



① Wokbrenner

② Topfträger

③ Bedienknebel

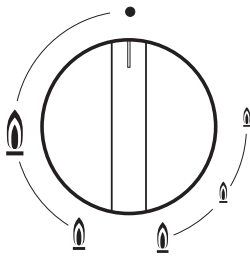
④ Anzeigeelemente

Anzeigeelemente



- ⑤ Betriebsanzeige
- ⑥ Restwärmeanzeige

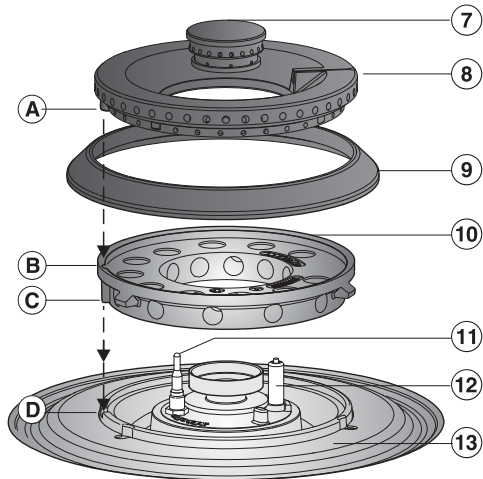
Bedienknebel



Symbol	Beschreibung
•	Brenner aus, die Gaszufuhr gesperrt
	stärkste Flamme: innerer und äußerer Brenner brennen auf höchster Stufe.
	starke Flamme: äußerer Brenner auf niedrigster Stufe, innerer Brenner auf höchster Stufe.
	schwache Flamme: äußerer Brenner aus, innerer Brenner auf höchster Stufe
	schwächste Flamme: äußerer Brenner aus, innerer Brenner auf niedrigster Stufe.

Übersicht

Brenner

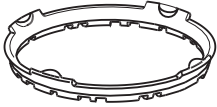


- ⑦ Brennerdeckel innen
- ⑧ Brennerdeckel außen
- ⑨ Brennerring
- ⑩ Brennerkopf
- ⑪ Thermoelement der Züandsicherung
- ⑫ Züandelektrode
- ⑬ Brennerunterteil

Mitgeliefertes Zubehör

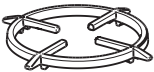
Sie können mitgeliefertes sowie weiteres Zubehör bei Bedarf nachbestellen (siehe Kapitel „Nachkaufbares Zubehör“).

Wokring



Der mitgelieferte Wokring sorgt für zusätzliche Stabilität des Kochgeschirrs. Er ist besonders geeignet für Woks mit rundem Boden.

Kombi-Aufsatz



Wenn Sie kleineres Kochgeschirr als in der Tabelle im Kapitel „Kochgeschirr“ angegeben benutzen möchten, muss der mitgelieferte Kombi-Aufsatz verwendet werden.

Erste Inbetriebnahme

- Kleben Sie das Typenschild, das sich bei den mitgelieferten Unterlagen befindet, an die dafür vorgesehene Stelle im Kapitel „Kundendienst“.
- Entfernen Sie eventuell angebrachte Schutzfolien und Aufkleber.

ProLine-Element erstmalig reinigen

- Spülen Sie die abnehmbaren Teile der Brenner mit einem Schwammtuch, etwas Handspülmittel und warmem Wasser. Trocknen Sie die Teile anschließend und setzen Sie die Brenner wieder zusammen (siehe Kapitel „Reinigung und Pflege“).
- Wischen Sie die Edelstahlmulde mit einem feuchten Tuch ab und trocknen Sie sie anschließend.

ProLine-Element erstmalig in Betrieb nehmen

Die Bauteile aus Metall sind mit einem Pflegemittel geschützt. Wenn das Gerät das erste Mal in Betrieb genommen wird, entstehen dadurch Gerüche und eventuell Dunst.

Der Geruch und eventuell auftretender Dunst weisen nicht auf einen Falschluss oder Gerätedefekt hin und sind nicht gesundheitsschädlich.

Min. Bodendurchmesser
Pfannen/Töpfe = 15 cm

Max. oberer Durchmesser
Pfannen/Töpfe in cm = 28 cm

- Halten Sie die angegebenen Geschirrmaße ein. Ist der Bodendurchmesser zu klein, steht das Kochgeschirr nicht sicher genug. Ist der obere Durchmesser zu groß, können die unter dem Boden nach außen strömenden heißen Abgase die Arbeitsplatte oder eine nicht hitzebeständige Wand sowie Teile des Gerätes beschädigen. Für derart entstandene Schäden übernimmt Miele keine Haftung.
- Bedenken Sie beim Einkauf von Töpfen und Pfannen, dass im Allgemeinen nicht der Bodendurchmesser, sondern der obere Durchmesser angegeben wird.
- Sie können auf einer Gas-Kochstelle jedes Kochgeschirr verwenden, das hitzebeständig ist.
- Bevorzugen Sie Kochgeschirr mit dickwandigem Boden, weil es die Wärme gut ausgleicht. Bei dünnwandigem Boden besteht die Gefahr, dass die Speisen punktuell überhitzt werden. Rühren Sie daher öfter um.
- Stellen Sie das Kochgeschirr immer auf den mitgelieferten Topfträger. Das Kochgeschirr darf nicht direkt auf den Brenner gestellt werden.

- Platzieren Sie das Kochgeschirr so auf dem Topfträger, dass es nicht kippen kann. Ein minimales Kippeln kann nie ganz ausgeschlossen werden.

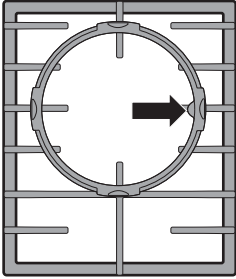


- Verwenden Sie keine Töpfe oder Pfannen mit randgestützten Böden.

Kochgeschirr

Wokring

- Verwenden Sie den mitgelieferten Wokring für zusätzliche Stabilität des Kochgeschirrs. Besonders geeignet für Woks mit rundem Boden.



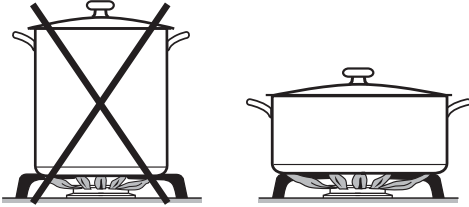
- Achten Sie auf die richtige Position des Wokrings, damit er fest aufliegt. Siehe Abbildung.

Der Wok stellt eine Besonderheit unter den Kochgeschirren dar. Er hat einen kleinen Bodendurchmesser und einen großen oberen Durchmesser (in der Regel 35 - 40 cm).

Kombi-Aufsatz

Verwenden Sie den mitgelieferten Kleintassenring für kleines Kochgeschirr. Somit steht das Kochgeschirr sicher auf der Kochstelle und kann nicht kippen.

- Garen Sie nach Möglichkeit nur in geschlossenen Töpfen oder Pfannen. So verhindern Sie, dass unnötig Wärme entweicht.



- Wählen Sie lieber breite, flache Töpfe als schmale, hohe. Sie lassen sich besser aufheizen.
- Garen Sie mit wenig Wasser.
- Stellen Sie nach dem Ankochen oder Anbraten rechtzeitig eine schwächere Flamme ein.
- Verwenden Sie einen Schnellkochtopf, um die Garzeit zu reduzieren.

Bedienung

Schnellzündsystem

Der Wok ist mit einem Schnellzündsystem mit folgenden Merkmalen ausgestattet:

- Schnellzündung ohne Halten des Bedienknebels.
- Automatische Wiederzündung
Falls die Flamme durch Zugluft etc. erlischt, wird der Brenner wieder automatisch gezündet. Ist die Wiederzündung erfolglos, wird automatisch die Gaszufuhr gesperrt (siehe Kapitel „Sicherheitseinrichtungen“, Abschnitt „Züandsicherung“).

Die automatische Wiederzündung funktioniert nicht bei einem Stromausfall.

Einschalten



Brandgefahr durch überhitztes Gargut.

Unbeaufsichtigtes Gargut kann sich überhitzen und entzünden.

Lassen Sie den Wok während des Betriebes nicht unbeaufsichtigt.

- Drücken Sie den Bedienknebel leicht und drehen ihn nach links auf das größte Flammensymbol.
- Drücken Sie den Bedienknebel fest, um die Gaszufuhr zu öffnen.

Die Zündelektrode „klickt“ und entzündet das Gas.

- Wenn der Brenner nicht gezündet hat, drehen Sie den Bedienknebel auf Position •. Lüften Sie den Raum oder warten Sie mindestens 1 Minute mit einem neuen Zündversuch.

- Wenn der Brenner auch bei einem zweiten Zündversuch nicht entzündet, drehen Sie den Bedienknebel auf Position • und sehen Sie Kapitel „Was tun, wenn ...“.

Es kann vorkommen, dass während des Einschaltens ein kurzes Wiederzünden auftritt (1-2-mal klicken), z. B. bei Zugluft.

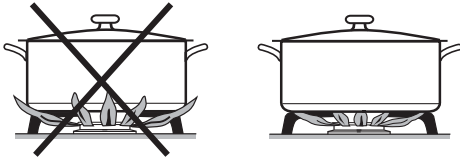
Einschalten bei Stromausfall

Bei einem Stromausfall können Sie die Flamme manuell entzünden, z. B. mit einem Streichholz.

- Drücken Sie den Bedienknebel und drehen Sie ihn nach links auf das größte Flammensymbol.
- Halten Sie den Bedienknebel gedrückt und entzünden Sie mit einem Streichholz das ausströmende Gas-Luftgemisch.
- Halten Sie den Bedienknebel noch ca. 5–10 Sekunden gedrückt fest und lassen Sie ihn dann los.

Flamme regeln

Da der äußere Teil der Gasflamme viel heißer ist als der Flammenkern, sollen die Flammenspitzen unter dem Topfboden bleiben. Hinausragende Flammenspitzen geben unnötig Wärme an die Luft ab, können Topfgriffe beschädigen und erhöhen die Verbrennungsgefahr.



Am Bedienknebel befindet sich zwischen Groß- und Kleinstellung auf 6 Uhr eine Sperre. Sie müssen den Bedienknebel drücken, um diese Sperre zu überwinden.

- Regeln Sie die Flamme so, dass sie keinesfalls über den Topf herausragt.
- Um von Groß- auf Kleinstellung zu wechseln, drehen Sie den Bedienknebel linksherum bis zur Sperre. Drücken Sie den Bedienknebel, drehen Sie ihn über die Sperre und lassen los. Jetzt können Sie die gewünschte Leistung einstellen.
- Um von Klein- auf Großstellung zu wechseln, drehen Sie den Bedienknebel rechtsherum bis zur Sperre. Drücken Sie den Bedienknebel, drehen Sie ihn über die Sperre und lassen los. Jetzt können Sie die gewünschte Leistung einstellen.

Ausschalten


- Drehen Sie den Bedienknebel nach rechts auf Position •.

Die Gaszufuhr wird gestoppt, die Flamme erlischt.

Betriebs-/Restwärmeanzeigen

Die Betriebsanzeige leuchtet auf, wenn Sie die Kochstelle zünden. Nach einiger Zeit leuchtet auch die Restwärmeanzeige auf. Die Betriebsanzeige erlischt, wenn die Kochstelle ausgeschaltet wird. Die Restwärmeanzeige leuchtet, solange Restwärme vorhanden ist.

Wenn die Restwärmeanzeige blinkt, ist ein Fehler aufgetreten (siehe Kapitel „Was tun, wenn ...“).

 **Verbrennungsgefahr durch heiße Oberflächen.**


Nach Beendigung des Kochvorgangs sind die Oberflächen heiß.

Berühren Sie die Oberflächen nicht, solange die Restwärmeanzeigen leuchten.

Sicherheitseinrichtungen

Züandsicherung


Ihr Wok ist mit einer Züandsicherung ausgestattet. Wenn die Gasflamme erlischt, z. B. wegen überkochender Speisen oder eines Luftzugs, und ein anschließende Wiedertzündung erfolglos ist, wird die Gaszufuhr gesperrt. Ein Ausströmen von Gas wird verhindert. Wenn Sie den Bedienknebel auf Position • drehen, ist die Kochstelle wieder betriebsbereit.

 **Verbrennungsgefahr durch heiße Oberflächen.**

Nach Beendigung des Kochvorgangs sind die Oberflächen heiß.

Schalten Sie den Wok aus.

Lassen Sie die Oberflächen abkühlen, bevor Sie den Wok reinigen.

 **Schäden durch eindringende Feuchtigkeit.**

Der Dampf eines Dampfreinigers kann an spannungsführende Teile gelangen und einen Kurzschluss verursachen.

Verwenden Sie zur Reinigung des Woks niemals einen Dampfreiniger.

Alle Oberflächen können sich verfärben oder verändern, wenn Sie ungeeignete Reinigungsmittel verwenden. Die Oberflächen sind kratzempfindlich.

Entfernen Sie Rückstände von Reinigungsmitteln sofort.

Verwenden Sie keine scheuernden oder kratzenden Reinigungsmittel.

Wenn Sie den Bedienknebel drücken, wird an der Zündelektrode ein Funke erzeugt. Drücken Sie den Bedienknebel nicht, wenn Sie den Wok oder den Brenner im Bereich der Zündelektrode reinigen oder berühren.

Lassen Sie das ProLine-Element vor jeder Reinigung abkühlen.

- Reinigen Sie das ProLine-Element und Zubehör nach jedem Benutzen.
- Trocknen Sie das ProLine-Element nach jeder feuchten Reinigung, um Kalkrückstände zu vermeiden.


Ungeeignete Reinigungsmittel

Um Beschädigungen der Oberflächen zu vermeiden, verwenden Sie bei der Reinigung keine

- soda-, ammoniak-, säure- oder chloridhaltige Reinigungsmittel
- kalklösende Reinigungsmittel
- Fleck- und Rostentferner
- scheuernde Reinigungsmittel, z. B. Scheuerpulver, Scheuermilch, Putzsteine
- lösemittelhaltige Reinigungsmittel
- Geschirrspülmaschinen-Reiniger
- Grill- und Backofensprays
- Glasreiniger
- scheuernde harte Schwämme und Bürsten (z. B. Topfschwämme) oder gebrauchte Schwämme, die noch Reste von Scheuermitteln enthalten
- Schmutzradierer


Reinigung und Pflege

Edelstahlmulde

 Schäden durch spitze Gegenstände.


Das Dichtband zwischen Kochfeld und Arbeitsplatte kann beschädigt werden.

Verwenden Sie zur Reinigung keine spitzen Gegenstände.

 Schäden durch Verschmutzungen.

Die Bedruckung kann beschädigt werden, wenn Verschmutzungen (z. B. kochsalzhaltige Speisen oder Flüssigkeiten, Olivenöl) länger einwirken.

Entfernen Sie solche Verschmutzungen sofort.

 Schäden durch unsachgemäße Reinigung.

Die Bedruckung wird abgerieben, wenn Sie einen Edelstahlreiniger verwenden.

Verwenden Sie zur Reinigung keinen Edelstahlreiniger.

- Reinigen Sie die Edelstahlmulde mit einem Schwammtuch, etwas Handspülmittel und warmem Wasser. Weichen Sie fest anhaftende Verschmutzungen vorher ein. Bei Bedarf können Sie die raue Seite eines Geschirrrreinigungsschwammes verwenden.
- Trocknen Sie die Edelstahlmulde mit einem sauberen, weichen Tuch.

Edelstahlrahmen/-bedienblende

- Reinigen Sie den Rahmen und die Bedienblende mit einem Schwammtuch, etwas Handspülmittel und warmem Wasser.

Sie können für die Reinigung auch einen Glaskeramik- und Edelstahlreiniger verwenden. Wir empfehlen die Verwendung eines Edelstahl-Pflegemittels, um ein schnelles Wiederverschmutzen zu verhindern. (Siehe Kapitel „Nachkaufbares Zubehör“).

Verwenden Sie im Bereich der **Bedruckung** keinen Glaskeramik- und Edelstahlreiniger und keinen Edelstahlreiniger.

Dadurch wird die Bedruckung abgerieben.

Reinigen Sie den Bereich ausschließlich mit einem Schwammtuch, etwas Handspülmittel und warmem Wasser.

Bedienknebel

- Reinigen Sie den/die Bedienknebel mit einem Schwammtuch, etwas Handspülmittel und warmem Wasser. Weichen Sie fest anhaftende Verschmutzungen vorher ein.
- Trocknen Sie den/die Bedienknebel mit einem sauberen Tuch.

Topfträger

- Nehmen Sie die Topfträger ab.
- Reinigen Sie die Topfträger in der Spülmaschine oder mit einem Schwammtuch, etwas Handspülmittel und warmem Wasser. Weichen Sie fest anhaftende Verschmutzungen vorher ein.
- Trocknen Sie die Topfträger gründlich mit einem sauberen Tuch.

Brenner

Reinigen Sie die Brennerteile keinesfalls in der Spülmaschine.

Die Oberfläche des Brennerdeckels wird im Lauf der Zeit etwas matter. Das ist ganz normal und stellt keine Materialbeeinträchtigung dar.

- Nehmen Sie alle losen Teile des Brenners ab und reinigen Sie die Teile ausschließlich von Hand mit einem Schwammtuch, etwas Handspülmittel und warmem Wasser.
- Reinigen Sie alle Flammaustrittsöffnungen von Verschmutzungen.



Explosionsgefahr.

Durch verschlossene Flammaustrittsöffnungen kann sich unverbranntes Gas im Unterkasten sammeln und verpuffen. Dies kann zu Beschädigungen des Gerätes und Verletzungen führen.

Stellen Sie sicher, dass die Flammaustrittsöffnungen immer frei von Verschmutzungen sind.

- Wischen Sie die nicht abnehmbaren Teile des Brenners mit einem feuchten Tuch ab.
- Wischen Sie die Zündelektrode und das Thermoelement vorsichtig mit einem gut ausgewringenen Tuch ab.

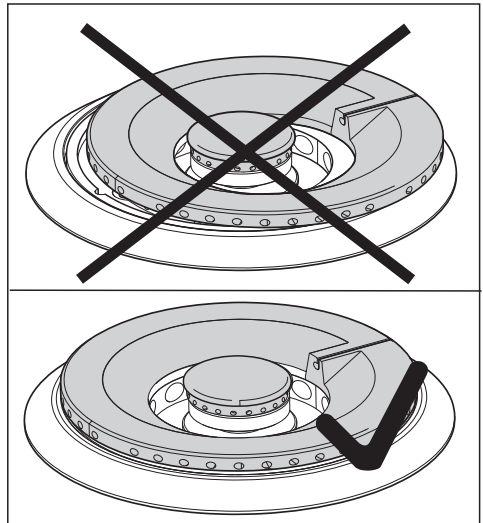
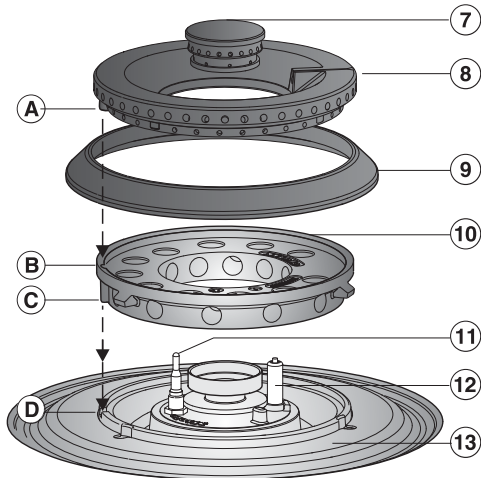
Die Zündelektrode darf nicht nass werden, sonst bleibt der Zündfunke aus.

- Trocknen Sie zum Schluss alles mit einem sauberen Tuch. Achten Sie darauf, dass auch die Flammenöffnungen vollständig trocken sind.

Die Oberfläche des Brennerdeckels wird im Lauf der Zeit etwas matter. Das ist ganz normal und stellt keine Materialbeeinträchtigung dar.

Reinigung und Pflege

Brenner zusammensetzen



- Setzen Sie den Brennerkopf ⑩ so auf das Brennerunterteil ⑬ auf, dass das Thermoelement ⑪ und die Zündelektrode ⑫ durch die Bohrung des Brennerkopfes führt.

Der Nocken A am Brennerdeckel muss in die Aussparung B des Brennerkopfes einrasten. Der Nocken C am Brennerkopf muss in die Aussparung D des Brennerunterteils einrasten.

- Legen Sie den Brennerring ⑨ auf.
- Legen Sie die Brennerdeckel ⑦ und ⑧ auf.

⚠ Der ordnungsgemäße Betrieb ist bei falsch zusammengebauten Brennern nicht gewährleistet. Es kann zu Beschädigungen des Gerätes und Verletzungen führen.

Achten Sie darauf, dass Sie die Teile des Brenners in der richtigen Reihenfolge zusammenbauen.

- Kontrollieren Sie das Brennverhalten, indem Sie alle Brenner in Betrieb nehmen:
 - In Kleinstellung darf die Gasflamme nicht verlöschen, auch nicht, wenn der Bedienknebel rasch von der Groß- auf Kleinstellung gedreht wird.
 - In Großstellung muss die Gasflamme mit deutlich sichtbarem Kern brennen.

Sie können die meisten Störungen und Fehler, zu denen es im täglichen Betrieb kommen kann, selbst beheben. In vielen Fällen können Sie Zeit und Kosten sparen, da Sie nicht den Kundendienst rufen müssen.

Die nachfolgenden Tabellen sollen Ihnen dabei helfen, die Ursachen einer Störung oder eines Fehlers zu finden und zu beseitigen.

Problem	Ursache und Behebung
Bei der ersten Inbetriebnahme oder nach längerer Nichtinbetriebnahme zündet der Brenner nicht.	Eventuell befindet sich Luft in der Gasleitung. <ul style="list-style-type: none"> ■ Wiederholen Sie den Zündvorgang ggf. mehrfach.
Der Brenner zündet nach mehreren Versuchen nicht.	Eine technische Störung ist aufgetreten. <ul style="list-style-type: none"> ■ Drehen Sie alle Bedienknöpfe nach rechts auf Position • und unterbrechen Sie die Stromversorgung des Kochfelds für einige Sekunden.
	Der Brenner ist nicht richtig zusammengesetzt. <ul style="list-style-type: none"> ■ Setzen Sie den Brenner korrekt zusammen.
	Die Gasabsperreinrichtung ist nicht geöffnet. <ul style="list-style-type: none"> ■ Öffnen Sie die Gasabsperreinrichtung.
	Der Brenner ist nass und/oder verschmutzt. <ul style="list-style-type: none"> ■ Reinigen und trocknen Sie den Brenner.
	Die Flammenöffnungen sind verstopft und/oder nass. <ul style="list-style-type: none"> ■ Reinigen und trocknen Sie die Flammenöffnungen.
Die Gasflamme erlischt nach der Zündung.	Die Flammen berühren das Thermoelement nicht, es wird nicht heiß genug: Die Brennerteile liegen nicht richtig auf. <ul style="list-style-type: none"> ■ Legen Sie die Brennerteile korrekt auf.
	Das Thermoelement ist verschmutzt. <ul style="list-style-type: none"> ■ Entfernen Sie die Verschmutzungen.
Die Gasflamme verändert sich.	Die Brennerteile liegen nicht richtig auf. <ul style="list-style-type: none"> ■ Legen Sie die Brennerteile korrekt auf.
	Der Brennerkopf oder Brennerdeckelbohrungen sind verschmutzt. <ul style="list-style-type: none"> ■ Entfernen Sie die Verschmutzungen.
Die Gasflamme erlischt während des Betriebs.	Die Brennerteile liegen nicht richtig auf. <ul style="list-style-type: none"> ■ Legen Sie die Brennerteile korrekt auf.

Was tun, wenn ...

Problem	Ursache und Behebung
Die Betriebs-/Restwärmeanzeige einer Kochstelle blinkt.	Der Strom war ausgefallen. ■ Drehen Sie alle Bedienknöpfe nach rechts auf Position •. Ist die Stromversorgung wieder hergestellt, können Sie das Kochfeld wie gewohnt bedienen.
Die elektrische Zündeinrichtung des Brenners funktioniert nicht.	Die Sicherung der Hausinstallation hat ausgelöst. ■ Fordern Sie eventuell eine Elektrofachkraft oder den Kundendienst an.
	Zwischen der Zündelektrode und dem Brennerdeckel befinden sich Speisereste. Das Thermoelement ist verschmutzt. ■ Entfernen Sie die Verschmutzungen (siehe Kapitel „Reinigung und Pflege“).

Passend zu Ihren Geräten bietet Miele ein umfangreiches Sortiment an Miele Zubehören sowie Reinigungs- und Pflegeprodukten.

Diese Produkte können Sie ganz leicht im Miele Webshop bestellen.

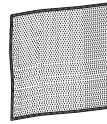
Sie erhalten diese Produkte auch über den Miele Kundendienst (siehe Ende dieser Gebrauchsanweisung) und bei Ihrem Miele Fachhändler.

Glaskeramik- und Edelstahlreiner 250 ml



Entfernt stärkere Verschmutzungen, Kalkflecken und Aluminiumrückstände.

Mikrofasertuch



Zum Entfernen von Fingerabdrücken und leichten Verschmutzungen

Gas-Durchflusstabelle

Brennerbelastung	Gasvolumenstrom (m ³ h) / (l/min) /1013 mbar, 15 °C Erdgas E und LL											
	bei einem Betriebsheizwert Hi in MJ/m ³ (kWh/m ³)											
	25,9 (7,2)		27,4 (7,6)		28,8 (8,0)		30,2 (8,4)		31,7 (8,8)		33,1 (9,2)	
	entsprechend einem Brennwert Hs in MJ/m ³ (kWh/m ³)											
	28,8 (8,0)		30,2 (8,4)		31,7 (8,8)		33,8 (9,4)		35,2 (9,8)		36,7 (10,2)	
kW	m ³ /h	l/min	m ³ /h	l/min	m ³ /h	l/min	m ³ /h	l/min	m ³ /h	l/min	m ³ /h	l/min
1,0	0,14	2,3	0,13	2,2	0,13	2,1	0,12	2,0	0,11	1,9	0,11	1,8
1,75	0,24	4,1	0,23	3,8	0,22	3,6	0,21	3,5	0,20	3,3	0,19	3,2
3,0	0,42	6,9	0,39	6,6	0,38	6,3	0,36	6,0	0,34	5,7	0,33	5,4
4,20	0,58	9,7	0,55	9,2	0,53	8,8	0,50	8,3	0,48	7,9	0,46	7,6
4,60	0,64	10,7	0,60	10,1	0,58	9,6	0,55	9,1	0,52	8,7	0,50	8,3
4,75	0,66	11,0	0,62	10,4	0,59	9,9	0,57	9,4	0,54	9,0	0,52	8,6
4,95	0,69	11,5	0,65	10,8	0,62	10,3	0,59	9,8	0,56	9,4	0,54	9,0
5,40	0,75	12,5	0,71	11,8	0,68	11,3	0,64	10,7	0,61	10,2	0,59	9,8
5,75	0,80	13,3	0,76	12,6	0,72	12,0	0,69	11,4	0,65	10,9	0,63	10,4
5,90	0,82	13,7	0,78	12,9	0,74	12,3	0,70	11,7	0,67	11,2	0,64	10,7
6,00	0,83	13,9	0,79	13,1	0,75	12,5	0,72	11,9	0,68	11,4	0,65	10,9
6,50	0,90	15,1	0,85	14,2	0,81	13,5	0,77	12,9	0,74	12,3	0,71	11,8
7,10	0,99	16,4	0,93	15,5	0,89	14,8	0,85	14,1	0,81	13,4	0,77	12,9
7,50	1,04	17,4	0,99	16,4	0,94	15,6	0,89	14,9	0,85	14,2	0,82	13,6
8,30	1,15	19,2	1,09	18,2	1,04	17,3	0,99	16,5	0,94	15,7	0,90	15,0
8,50	1,18	19,7	1,12	18,6	1,06	17,7	1,01	16,9	0,97	16,1	0,92	15,4
8,70	1,21	20,2	1,14	19,1	1,09	18,1	1,04	17,3	0,99	16,5	0,95	15,8
9,50	1,32	22,0	1,25	20,8	1,19	19,8	1,13	18,9	1,08	18,0	1,03	17,2
9,80	1,36	22,7	1,29	21,5	1,23	20,4	1,17	19,5	1,11	18,5	1,07	17,8
10,50	1,46	24,3	1,38	23,0	1,31	21,9	1,25	20,9	1,19	19,9	1,14	19,0
10,90	1,52	25,3	1,43	23,9	1,36	22,7	1,30	21,7	1,24	20,6	1,19	19,8
11,30	1,57	26,2	1,48	24,7	1,41	23,5	1,35	22,5	1,28	21,4	1,23	20,5
11,50	1,60	26,6	1,51	25,2	1,44	24,0	1,37	22,8	1,31	21,8	1,25	20,8
12,00	1,67	27,8	1,58	26,3	1,50	25,0	1,43	23,8	1,36	22,7	1,31	21,8
12,60	1,75	29,2	1,66	27,6	1,58	26,3	1,50	25,0	1,43	23,8	1,37	22,8

Gas-Durchflusstabelle

Brennerbelastung	Gasvolumenstrom (m ³ h) / (l/min) /1013 mbar, 15 °C Erdgas E und LL									
	bei einem Betriebsheizwert Hi in MJ/m ³ (kWh/m ³)									
	34,6 (9,6)		36,0 (10,0)		37,4 (10,4)		38,9 (10,8)		40,3 (11,2)	
	entsprechend einem Brennwert H s in MJ/m ³ (kWh/m ³)									
	38,1 (10,6)		40,0 (11,1)		41,8 (11,6)		43,2 (12,0)		44,6 (12,4)	
kW	m ³ /h	l/min	m ³ /h	l/min	m ³ /h	l/min	m ³ /h	l/min	m ³ /h	l/min
1,0	0,10	1,7	0,10	1,7	0,10	1,6	0,09	1,5	0,09	1,5
1,75	0,18	3,0	0,18	2,9	0,17	2,8	0,16	2,7	0,16	2,6
3,00	0,31	5,2	0,30	5,0	0,29	4,8	0,28	4,6	0,27	4,5
4,20	0,44	7,3	0,42	7,0	0,40	6,7	0,39	6,5	0,38	6,3
4,60	0,48	8,0	0,46	7,7	0,44	7,4	0,43	7,1	0,41	6,8
4,75	0,49	8,2	0,48	7,9	0,46	7,6	0,44	7,3	0,42	7,1
4,95	0,52	8,6	0,50	8,3	0,48	7,9	0,46	7,6	0,44	7,4
5,40	0,56	9,4	0,54	9,0	0,52	8,7	0,50	8,3	0,48	8,0
5,75	0,60	10,0	0,58	9,6	0,55	9,2	0,53	8,9	0,51	8,6
5,90	0,61	10,2	0,59	9,8	0,57	9,5	0,55	9,1	0,53	8,8
6,00	0,62	10,4	0,60	10,0	0,58	9,6	0,56	9,3	0,54	8,9
6,50	0,68	11,3	0,65	10,8	0,63	10,4	0,60	10,0	0,58	9,7
7,10	0,74	12,3	0,71	11,8	0,68	11,4	0,66	11,0	0,63	10,6
7,50	0,78	13,0	0,75	12,5	0,72	12,0	0,69	11,6	0,67	11,2
8,30	0,86	14,4	0,83	13,8	0,80	13,3	0,77	12,8	0,74	12,4
8,50	0,88	14,7	0,85	14,2	0,82	13,6	0,79	13,1	0,76	12,7
8,70	0,91	15,1	0,87	14,5	0,84	14,0	0,81	13,4	0,78	13,0
9,50	0,99	16,5	0,95	15,8	0,91	15,2	0,88	14,7	0,85	14,1
9,80	1,02	17,0	0,98	16,3	0,94	15,7	0,91	15,1	0,88	14,6
10,50	1,09	18,2	1,05	17,5	1,01	16,8	0,97	16,2	0,94	15,6
10,90	1,13	18,9	1,09	18,2	1,05	17,5	1,01	16,8	0,97	16,2
11,30	1,18	19,6	1,13	18,8	1,09	18,1	1,05	17,4	1,01	16,8
11,50	1,20	19,9	1,15	19,2	1,11	18,4	1,06	17,7	1,03	17,1
12,00	1,25	20,8	1,20	20,0	1,16	19,3	1,11	18,5	1,07	17,9
12,60	1,31	21,8	1,26	21,0	1,21	20,2	1,17	19,4	1,13	18,8

Brennerleistung

Nennbelastung

Gasart	Großstellung		Kleinstellung
	kW	g/h	kW
Erdgas H+E	6,0	–	0,23
Erdgas LL	6,0	–	0,19
Flüssiggas	5,40	394	0,18

Umstellen auf eine andere Gasart

⚠ Explosionsgefahr durch unsachgemäßen Umbau.

Wenn die Umstellung auf eine andere Gasart nicht sachgemäß ausgeführt wird, kann Gas ausströmen.

Lassen Sie das Umstellen auf eine andere Gasart nur von einem beim zuständigen Gasversorgungsunternehmen zugelassenen Installateur vornehmen. Der Installateur ist für die einwandfreie Funktion am Aufstellort verantwortlich.

Düsen wechseln

- Trennen Sie das Kochfeld vom Elektrizitätsnetz und schließen Sie die Gaszufuhr.

Beim Umstellen auf eine andere Gasart müssen die Haupt- und Kleinstell-
düse(n) gewechselt werden.

Um die Düsen zu wechseln, muss das Geräteoberteil abgenommen werden.

Düsentabellen

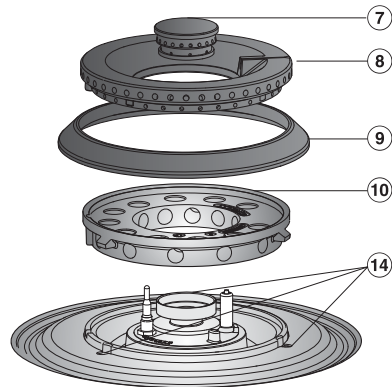
Die Düsenkennzeichnungen beziehen sich auf $1/_{100}$ mm Bohrungsdurchmesser.

Deutschland

	Ø	
	Hauptdüse	Kleinstelldüse
Erdgas E	1,75 Nr. 34	0,88/0,42
Erdgas LL	2,00 Nr. 34	0,88/0,42
Flüssiggas	0,96 Nr. 7	0,46/0,20

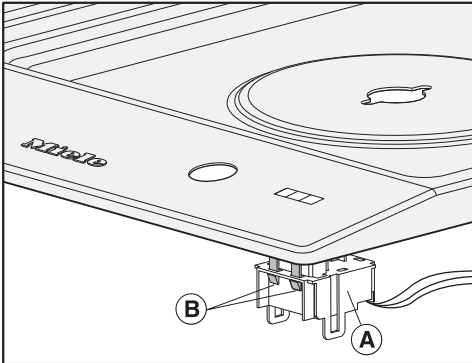
Österreich

	Ø	
	Hauptdüse	Kleinstelldüse
Erdgas H	1,75 Nr. 34	0,88/0,42
Flüssiggas	0,96 Nr. 7	0,46/0,20



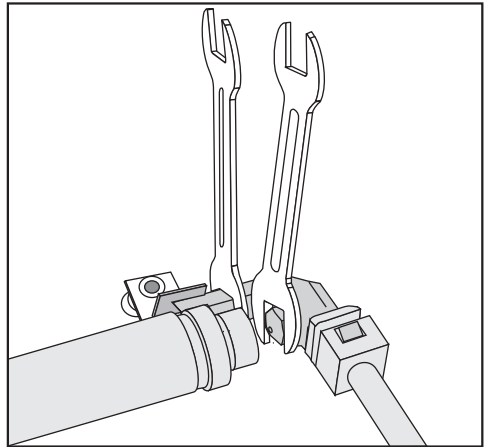
- Nehmen Sie die Brennerdeckel (7) (8), den Brennerring (9) und Brennerkopf (10) ab.
- Lösen Sie die Schrauben (14).
- Ziehen Sie den Bedienknebel ab.

Umstellen auf eine andere Gasart



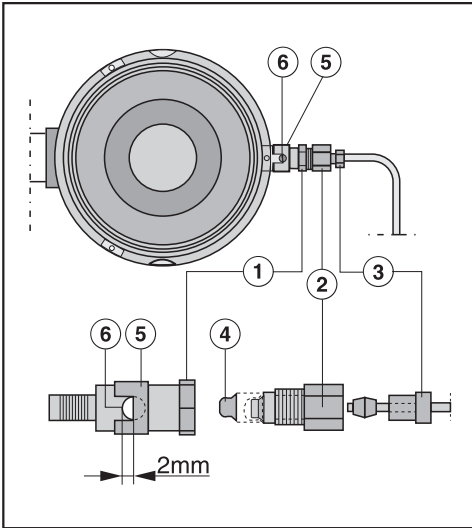
- Nehmen Sie vorsichtig das Geräteoberteil ab. Achten Sie darauf, dass die Beleuchtungseinheit unterhalb des Geräteoberteils nicht herausgerissen wird. Um die Beleuchtungseinheit (A) zu lösen, drücken Sie die beiden Schnapphaken (B) ein.

Hauptdüse wechseln



- Drehen Sie die Hauptdüse mit einem Maulschlüssel SW 10 nach links aus dem Düsenhalter heraus, halten Sie mit einem Maulschlüssel SW 13 gegen (siehe Abbildung).
- Drehen Sie die neue Düse (siehe Düsentabelle) ein, halten Sie dabei wieder mit dem Maulschlüssel am Düsenhalter gegen.

Düse Innenbrenner wechseln



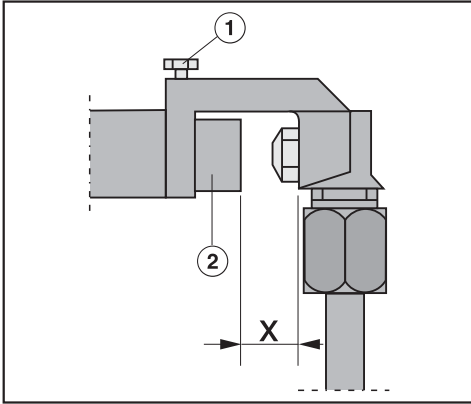
- Drehen Sie alle Teile in umgekehrter Reihenfolge fest und prüfen Sie sie auf Dichtigkeit.

- ④ Düsenplättchen (Hauptdüse für den Innenbrenner)
- ⑤ Lufthülse
- ⑥ Luftöffnung

- Drehen Sie die Schraube ③ mit einem Maulschlüssel SW 8 aus dem Schraubteil ② heraus, halten Sie mit einem Maulschlüssel SW 12 gegen.
- Drehen Sie das Schraubteil ② mit einem Maulschlüssel SW 12 aus Teil ① heraus, halten Sie mit einem Maulschlüssel SW 12 gegen.
- Nehmen Sie das im Teil ① enthaltene Düsenplättchen ④ heraus und setzen Sie das neue Düsenplättchen (siehe Düsentabelle) ein.
- Stellen Sie die beiden Luftöffnungen ⑥ durch Verschieben der Lufthülse ⑤ auf den Abstand (2 mm) ein.

Umstellen auf eine andere Gasart

Erstluftansaugung überprüfen



① Feststellschraube

② Lufthülse

Der Abstand „X“ **muss** betragen bei:

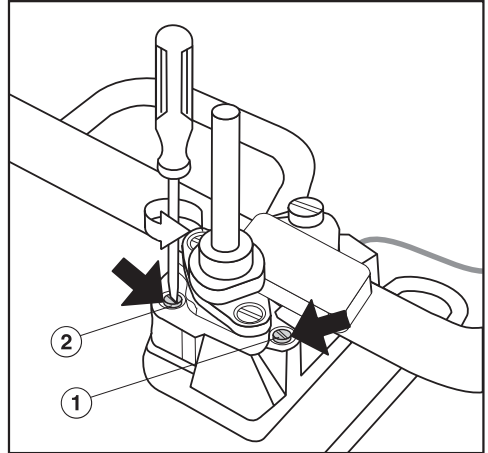
Erdgas: 6 mm

Flüssiggas: 7 mm

Abstand x einstellen

- Lösen Sie die Feststellschraube ① und verschieben Sie die Lufthülse ②.
- Ziehen Sie die Feststellschraube wieder an.

Kleinstelldüsen wechseln



① Kleinstelldüse mit kleinerem Düsendurchmesser

(z. B. bei Flüssiggas: 0,20)

② Kleinstelldüse mit größerem Düsendurchmesser

(z. B. bei Flüssiggas: 0,46)

- Drehen Sie mit einem kleinen Schraubendreher die zwei Kleinstelldüsen ① und ② in der Gasarmatur los.
- Ziehen Sie die Düsen mit einer Spitzzange heraus.
- Setzen Sie die neuen Düsen (siehe Düsentabelle) ein, und drehen Sie sie fest.
- Sichern Sie die Düsen mit Siegellack gegen unbeabsichtigtes Lösen.

Funktion prüfen

- Prüfen Sie alle Gas führenden Teile auf Dichtigkeit.
- Bauen Sie das Kochfeld wieder zusammen.
- Kontrollieren Sie das Brennverhalten, indem Sie alle Brenner in Betrieb nehmen:
 - In Kleinstellung darf die Gasflamme nicht verlöschen, auch nicht, wenn der Bedienknebel rasch von der Groß- auf Kleinstellung gedreht wird.
 - In Großstellung muss die Gasflamme mit deutlich sichtbarem Kern brennen.
- Kleben Sie den Aufkleber, der dem Düsensatz beiliegt, über den alten Aufkleber mit der angegebenen Gasart.

Kundendienst

Kontakt bei Störungen

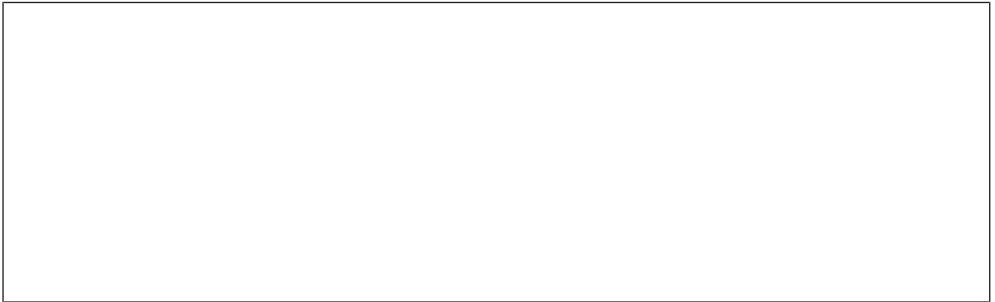
Bei Störungen, die Sie nicht selbst beheben können, benachrichtigen Sie Ihren Miele Fachhändler oder den Miele Kundendienst.

Die Telefonnummer des Miele Kundendienstes finden Sie am Ende dieses Dokumentes.

Der Kundendienst benötigt die Modellbezeichnung und die Fabrikationsnummer. Beide Angaben finden Sie auf dem Typenschild.

Typenschild

Kleben Sie hier das beiliegende Typenschild ein. Achten Sie darauf, dass die Modellbezeichnung mit den Angaben auf der Rückseite dieses Dokumentes übereinstimmt.





Garantie

Die Garantiezeit beträgt 2 Jahre.

Weitere Informationen entnehmen Sie den mitgelieferten Garantiebedingungen.

Sicherheitshinweise zum Einbau

 Schäden durch unsachgemäßen Einbau.
Durch unsachgemäßen Einbau kann das ProLine-Element beschädigt werden.
Lassen Sie das ProLine-Element nur von einer qualifizierten Fachkraft einbauen.

 Schäden durch herabfallende Gegenstände.
Bei der Montage von Oberschränken oder einer Dunstabzugshaube kann das ProLine-Element beschädigt werden.
Bauen Sie das ProLine-Element erst nach der Montage der Oberschränke und der Dunstabzugshaube ein.

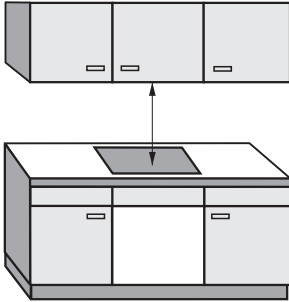
- ▶ Für den Aufstellraum des ProLine-Elements müssen die geltenden Vorschriften und Richtlinien des Bestimmungslandes eingehalten werden.
Für Deutschland: DVGW-TRGI und TRF (Flüssiggas)
Für Österreich: ÖVGW TR Gas G1 und ÖVGW TR Flüssiggas G2.
- ▶ Die Furniere der Arbeitsplatte müssen mit hitzebeständigem Kleber (100 °C) verarbeitet sein, damit sie sich nicht lösen oder verformen. Die Wandabschlussleisten müssen hitzebeständig sein.
- ▶ Aufgrund eines möglichen Flammenüberschlags dürfen ein Gas-Kochfeld/-Wok und eine Fritteuse nicht direkt nebeneinander eingebaut werden. Zwischen dem Gasgerät und einer Fritteuse muss ein Mindestabstand von 288 mm eingehalten werden.
- ▶ Das ProLine-Element darf nicht über Kältegeräten, Geschirrspülern, Wasch- und Trockengeräten eingebaut werden.
- ▶ Der Gasschlauch und die Netzanschlussleitung dürfen nach dem Einbau des ProLine-Elements nicht mit heißen Geräteteilen in Berührung kommen.
- ▶ Die Netzanschlussleitung und eine flexible Gas-Anschlussleitung dürfen nach dem Einbau des ProLine-Elements nicht mit beweglichen Teilen der Küchenelemente (z. B. einer Schublade) in Berührung kommen und keinen mechanischen Belastungen ausgesetzt sein.

Installation

► Halten Sie die auf den folgenden Seiten aufgeführten Sicherheitsabstände ein.

Sicherheitsabstände

Sicherheitsabstand oberhalb des ProLine-Elements



Zwischen dem ProLine-Element und einer darüber angebrachten Dunstabzugshaube muss der vom Haubenhersteller angegebene Sicherheitsabstand eingehalten werden. Wenn die Angaben des Haubenherstellers fehlen oder leicht entflammbare Materialien (z. B. ein Hängebord) über dem ProLine-Element installiert sind, muss der Sicherheitsabstand mindestens 760 mm betragen.

Wenn unter einer Dunstabzugshaube mehrere ProLine-Elemente eingebaut sind, für die unterschiedliche Sicherheitsabstände angegeben werden, müssen Sie den größten geforderten Sicherheitsabstand einhalten.

Installation

Sicherheitsabstand hinten/seitlich

Beim Einbau eines ProLine-Elements dürfen sich an der Rückseite und an einer Seite (rechts **oder** links) beliebig hohe Schrank- oder Raumwände befinden (siehe Abbildungen).

① Mindestabstand **hinten** vom Arbeitsplattenausschnitt bis zur Hinterkante der Arbeitsplatte:
50 mm

②③ Mindestabstand **rechts** oder **links** vom Arbeitsplattenausschnitt bis zu einem nebenstehenden Möbelstück (z. B. Hochschrank) oder einer Raumwand:

40 mm CS 1212, CS 1212-1
CS 1221, CS 1221-1
CS 1234, CS 1234-1
CS 1223
CS 1222

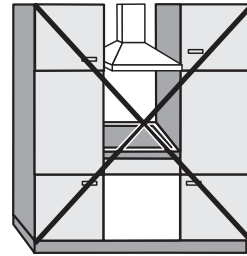
50 mm CS 1112
CS 1122
CS 1134
CS 1326
CS 1327
CS 1411

100 mm CS 1012, CS 1012-1
CS 1012-2

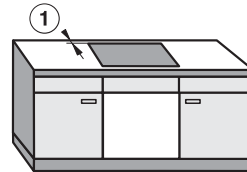
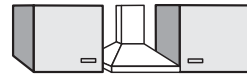
150 mm CS 1421
CS 1312
CS 1322

200 mm CS 1034, CS 1034-1

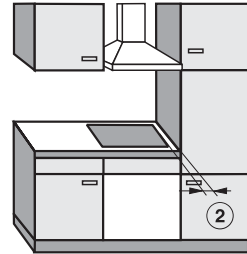
250 mm CS 1011, CS 1011-1
CS 1021, CS 1021-1
CS 1018 G



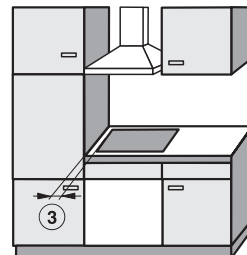
Nicht erlaubt



Sehr empfehlenswert



Nicht empfehlenswert



Nicht empfehlenswert

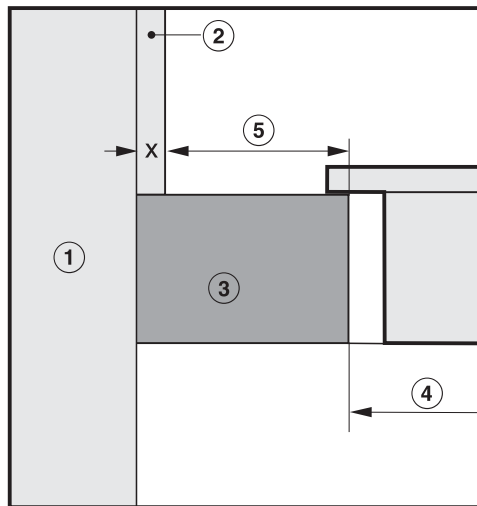
Sicherheitsabstand zu Nischenverkleidung

Wenn eine Nischenverkleidung angebracht wird, muss ein Mindestabstand zwischen Arbeitsplattenausschnitt und Verkleidung eingehalten werden, da hohe Temperaturen Materialien verändern oder zerstören können.

Bei einer Verkleidung aus brennbarem Material (z. B. Holz) muss der Mindestabstand ⑤ zwischen Arbeitsplattenausschnitt und Nischenverkleidung 50 mm betragen.

Bei einer Verkleidung aus nicht brennbarem Material (z. B. Metall, Naturstein, Keramikfliesen) beträgt der Mindestabstand ⑤ zwischen Arbeitsplattenausschnitt und Nischenverkleidung 50 mm minus Stärke der Verkleidung.

Beispiel: Stärke der Nischenverkleidung 15 mm
 $50 \text{ mm} - 15 \text{ mm} = \text{Mindestabstand } 35 \text{ mm}$



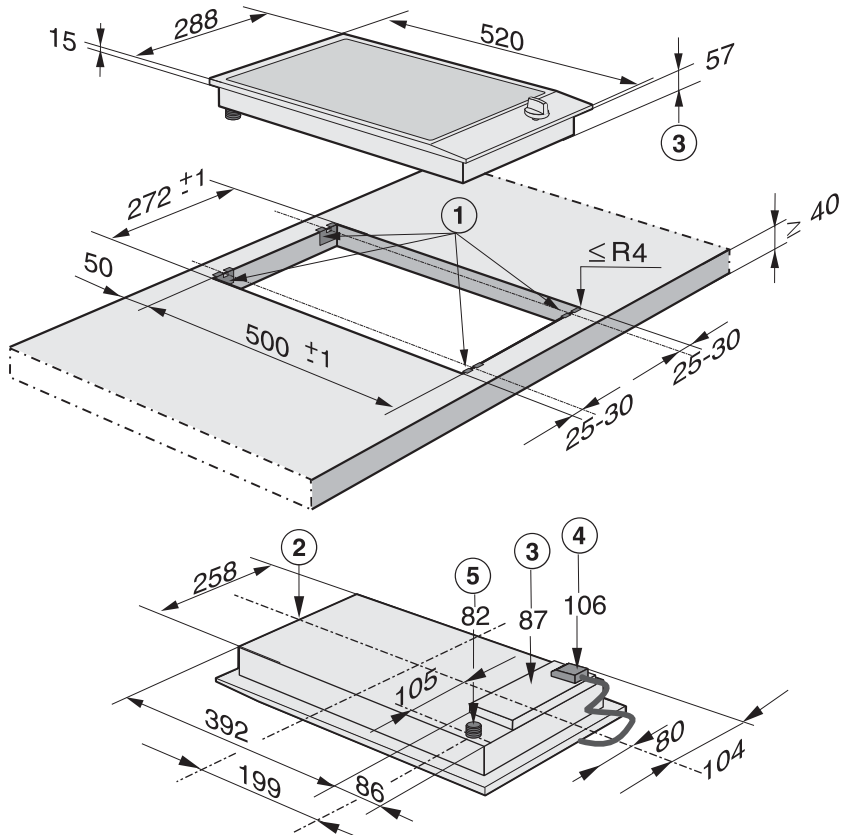
- ① Mauerwerk
- ② Nischenverkleidung Maß x = Stärke der Nischenverkleidung
- ③ Arbeitsplatte
- ④ Ausschnitt in der Arbeitsplatte
- ⑤ Mindestabstand bei
brennbaren Materialien 50 mm
nicht brennbaren Materialien 50 mm - Maß x

Installation

Einbaumaße

Alle Maße sind in mm angegeben.

CS 1011-1



① Klemmfedern

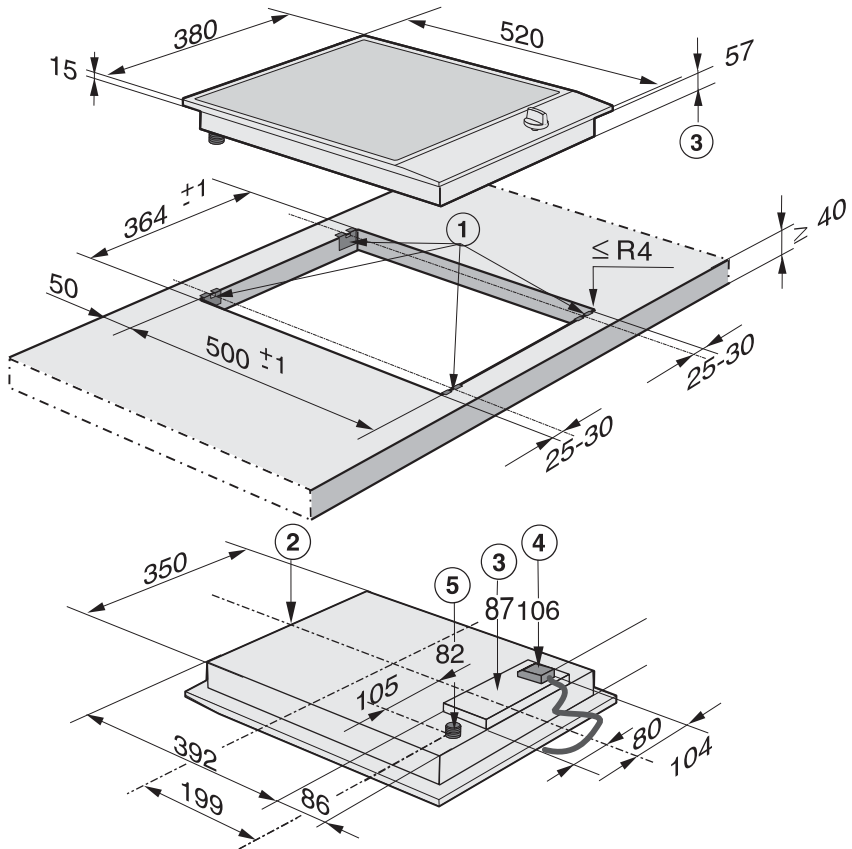
② vorn

③ Einbauhöhe

④ Einbauhöhe Netzanschlusskasten mit Netzanschlussleitung, L = 2.000 mm

⑤ Einbauhöhe Gasanschluss R 1/2 - ISO 7-1 (DIN EN 10226)

CS 1021-1

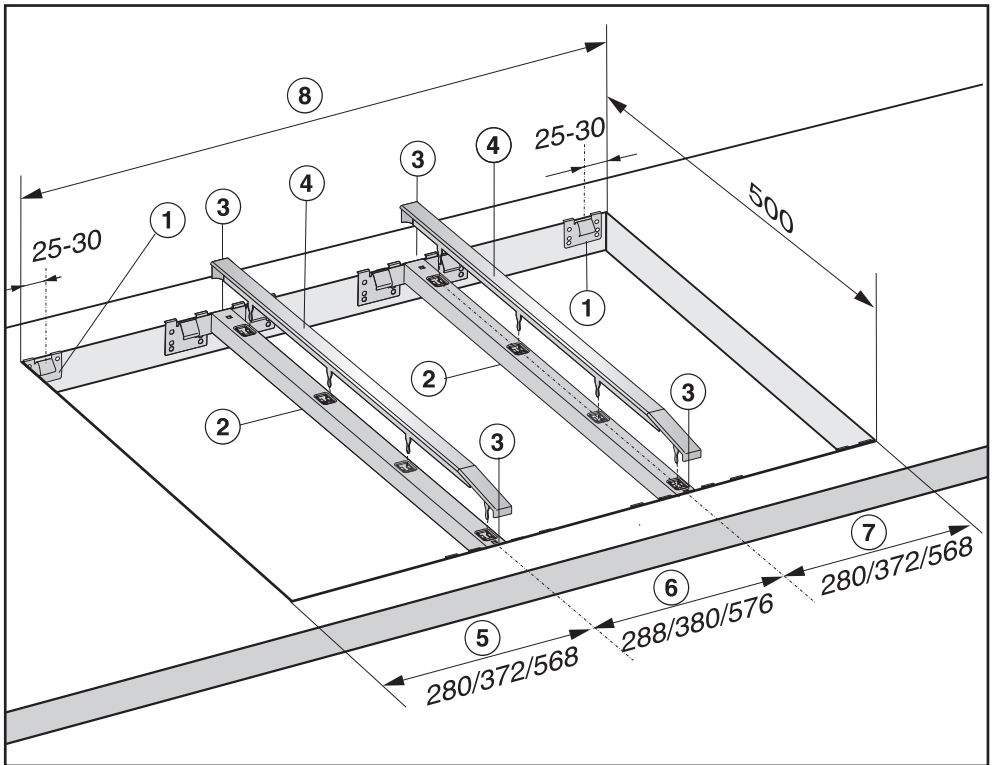


- ① Klemmfedern
- ② vorn
- ③ Einbauhöhe
- ④ Einbauhöhe Netzanschlusskasten mit Netzanschlussleitung, L = 2.000 mm
- ⑤ Einbauhöhe Gasanschluss R 1/2 - ISO 7-1 (DIN EN 10226)

Installation

Einbau mehrerer ProLine-Elemente

Beispiel: 3 ProLine-Elemente



- ① Klemmfedern
- ② Zwischenleisten
- ③ Zwischenraum zwischen Leiste und Arbeitsplatte
- ④ Abdeckung
- ⑤ ProLine-Elementbreite minus 8 mm
- ⑥ ProLine-Elementbreite
- ⑦ ProLine-Elementbreite minus 8 mm
- ⑧ Arbeitsplattenausschnitt

Arbeitsplattenausschnitt errechnen

Die Rahmen der ProLine-Elemente liegen rechts und links außen jeweils 8 mm auf der Arbeitsplatte auf.

- Addieren Sie die ProLine-Elementbreiten und ziehen Sie von der Summe 16 mm ab.

Beispiel:

$$288 \text{ mm} + 288 \text{ mm} + 380 \text{ mm} = 956 \text{ mm} - 16 \text{ mm} = 940 \text{ mm}$$

Abhängig vom Typ sind die ProLine-Elemente 288 mm, 380 mm oder 576 mm breit (siehe Kapitel „Installation“, Abschnitt „Einbaumaße“).

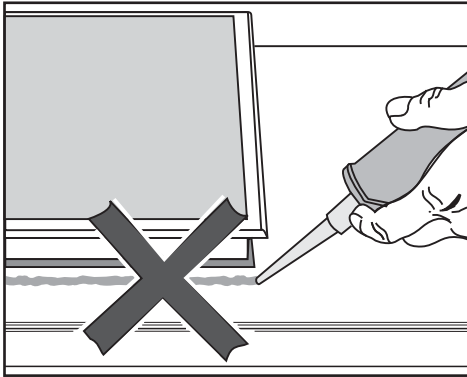
Zwischenleisten

Bei Einbau von mehreren ProLine-Elementen muss zwischen den einzelnen ProLine-Elementen jeweils eine Zwischenleiste angebracht werden. Die jeweilige Position der Zwischenleiste ist abhängig von der ProLine-Elementbreite.

Installation

Hinweise zum Einbau

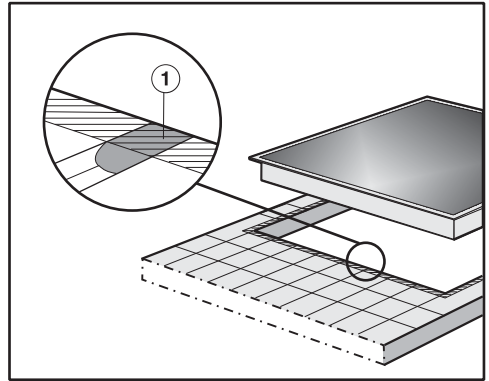
Dichtung zwischen ProLine-Element und Arbeitsplatte



ProLine-Element und Arbeitsplatte können bei einem eventuell erforderlichen Ausbau des ProLine-Elements beschädigt werden, wenn Sie das ProLine-Element mit Fugendichtungsmittel abdichten. Verwenden Sie kein Fugendichtungsmittel zwischen ProLine-Element und Arbeitsplatte.

Die Dichtung unter dem Rand des Geräteoberteils gewährleistet eine ausreichende Abdichtung zur Arbeitsplatte.

Geflieste Arbeitsfläche



Die Fugen ① und der schraffierte Bereich unter der Auflagefläche des ProLine-Elements müssen glatt und eben sein, damit das ProLine-Element gleichmäßig aufliegt und die Dichtung unter dem Rand des Geräteoberteils die Abdichtung zur Arbeitsplatte gewährleistet.

Einbau

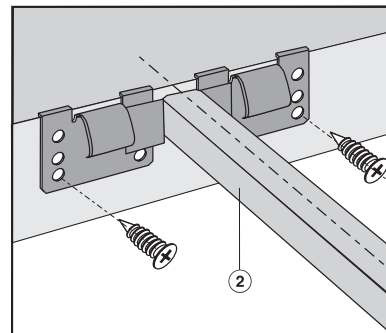
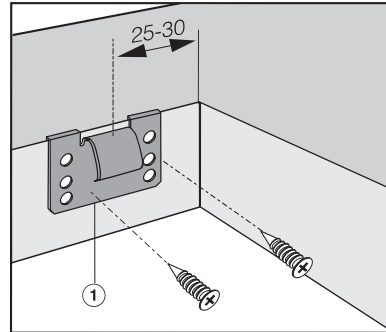
Arbeitsplatte vorbereiten

- Erstellen Sie den Arbeitsplattenausschnitt wie in der Abbildung unter „Einbaumaße“ angegeben oder wie berechnet (siehe Kapitel „Installation“, Abschnitt „Einbau mehrerer ProLine-Elemente“). Beachten Sie die Sicherheitsabstände (siehe Kapitel „Installation“, Abschnitt „Sicherheitsabstände“).

Arbeitsplatte aus Holz

- Versiegeln Sie die Schnittflächen bei Arbeitsplatten aus Holz mit speziellem Lack, Silikonkautschuk oder Gießharz, um ein Aufquellen durch Feuchtigkeit zu verhindern. Das Dichtungsmaterial muss temperaturbeständig sein.

Achten Sie darauf, dass diese Materialien nicht auf die Oberfläche der Arbeitsplatte gelangen.

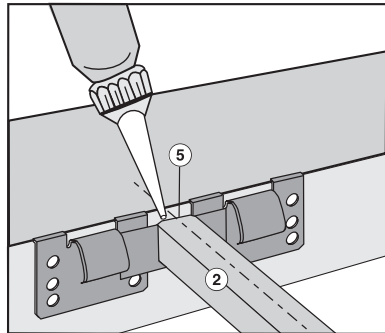
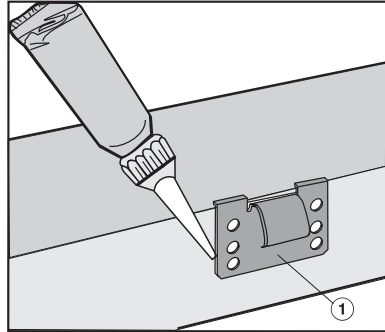
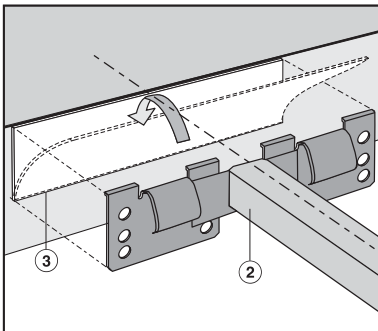
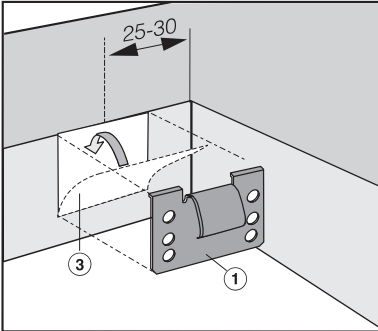


- Legen Sie die Klemmfedern ① oder Zwischenleisten ② an den in den Abbildungen angegebenen Positionen am oberen Rand des Ausschnittes auf.
- Befestigen Sie die Klemmfedern ① oder Zwischenleisten ② mit den mitgelieferten Holzschrauben 3,5 x 25 mm.

Installation

Arbeitsplatte aus Naturstein

Sie benötigen zum Befestigen der Klemmfedern oder Zwischenleisten starkes doppelseitiges Klebeband (kein mitgeliefertes Zubehör).



- Bringen Sie das Klebeband ③ an den in den Abbildungen angegebenen Positionen am oberen Rand des Ausschnittes an.
- Legen Sie die Klemmfedern ① oder Zwischenleisten ② am oberen Rand des Ausschnittes auf und drücken Sie sie fest an.

- Verkleben Sie die seitlichen Ränder und den unteren Rand der Klemmfedern ① oder Zwischenleisten ② mit Silikon.
- Füllen Sie den Zwischenraum ⑤ zwischen den Leisten ② und der Arbeitsplatte mit Silikon aus.

ProLine-Element einsetzen

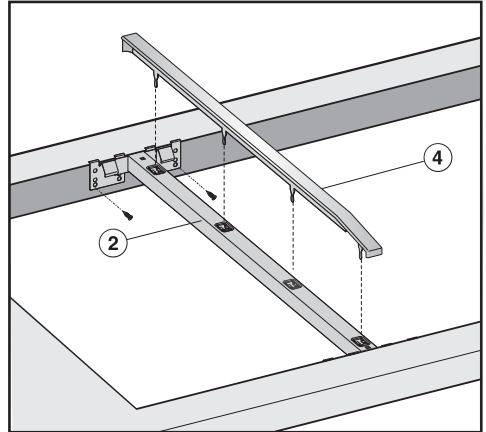
- Führen Sie die Netzanschlussleitung durch den Arbeitsplattenausschnitt nach unten.
- Legen Sie das ProLine-Element (mit der Vorderseite zuerst) in den Arbeitsplattenausschnitt.
- Drücken Sie das ProLine-Element mit beiden Händen am Rand gleichmäßig nach unten, bis es deutlich merkbar einrastet. Achten Sie darauf, dass die Dichtung nach dem Einrasten auf der Arbeitsplatte aufliegt, damit die Abdichtung zur Arbeitsplatte gewährleistet ist.

Dichten Sie das ProLine-Element auf keinen Fall zusätzlich mit Fugendichtungsmittel (z. B. Silikon) ab.

Wenn die Dichtung an den Ecken nicht richtig auf der Arbeitsplatte aufliegt, können die Eckenradien ($\leq R4$) mit der Stichsäge vorsichtig nachgearbeitet werden.

Einsetzen mehrerer ProLine-Elemente

- Schieben Sie das eingebaute ProLine-Element zur Seite, bis die Löcher der Zwischenleiste zu sehen sind.



- Rasten Sie die Abdeckung (4) in die vorgesehenen Löcher der Zwischenleiste (2) ein.
- Legen Sie das nächste ProLine-Element (mit der Vorderseite zuerst) in den Arbeitsplattenausschnitt.
- Gehen Sie weiter vor wie bereits beschrieben.

Installation

ProLine-Element anschließen

- Schließen Sie das ProLine-Element/ die ProLine-Elemente an das Elektronetz und den Gasanschluss an (siehe Kapitel „Installation“, Abschnitt „Elektroanschluss“ und Abschnitt „Gasanschluss“).


Funktion prüfen

- Kontrollieren Sie nach dem Einbau das Brennverhalten, indem Sie alle Brenner in Betrieb nehmen:
 - In Kleinstellung darf die Gasflamme nicht verlöschen, auch nicht, wenn der Bedienknebel rasch von der Groß- auf Kleinstellung gedreht wird.
 - In Großstellung muss die Gasflamme mit deutlich sichtbarem Kern brennen.

ProLine-Element herausheben


- Wenn das ProLine-Element von unten zugänglich ist, drücken Sie es von unten heraus. Drücken Sie die hintere Seite zuerst heraus.
- Wenn das ProLine-Element nicht von unten zugänglich ist, fassen Sie es mit beiden Händen an der hinteren Seite, ziehen Sie es nach vorn und dann nach oben heraus.

Gasanschluss

 Explosionsgefahr durch unsachgemäßen Gasanschluss.

Wenn der Gasanschluss nicht sachgemäß ausgeführt wird, kann Gas ausströmen.

Lassen Sie den Gasanschluss nur von einem beim zuständigen Gasversorgungsunternehmen zugelassenen Installateur vornehmen. Der Installateur ist für die einwandfreie Funktion am Aufstellort verantwortlich.

 Explosionsgefahr durch unsachgemäßen Umbau.

Wenn die Umstellung auf eine andere Gasart nicht sachgemäß ausgeführt wird, kann Gas ausströmen.

Lassen Sie das Umstellen auf eine andere Gasart nur von einem beim zuständigen Gasversorgungsunternehmen zugelassenen Installateur vornehmen. Der Installateur ist für die einwandfreie Funktion am Aufstellort verantwortlich.

Achten Sie darauf, dass der Gasanschluss so angeordnet ist, dass ein Anschließen innerhalb oder außerhalb der Küchenmöbel möglich ist. Der Absperrhahn muss, gegebenenfalls nach dem Öffnen der Möbeltür, zugänglich und sichtbar sein.


Erfragen Sie die Gasart beim zuständigen Gasversorgungsunternehmen und vergleichen Sie diese Angaben mit denen auf dem Typenschild.

Das Kochfeld wird nicht an eine Abgasabführung angeschlossen.

Beachten Sie beim Aufstellen und Anschließen die geltenden Installationsbedingungen, insbesondere die geeigneten Belüftungsmaßnahmen.

Achten Sie darauf, dass der Gasanschluss den geltenden Vorschriften und Richtlinien entspricht (Deutschland: DVGW-TRGI und TRF Flüssiggas, Österreich: ÖVGW TR Gas G1 und ÖVGW TR Flüssiggas G2.)

Berücksichtigen Sie die Sonderbestimmungen der örtlichen Gasversorgungsunternehmen sowie der Bauaufsichtsbehörden.

 Schäden durch Erwärmung.

Die Gasanschlüsse, der Gasschlauch und die Netzanschlussleitung können bei Betrieb des Kochfeldes durch Erwärmung beschädigt werden.

Stellen Sie sicher, dass der Gasschlauch sowie die Netzanschlussleitung keine heißen Stellen am Kochfeld berühren und der Gasschlauch und Anschlussarmaturen am Kochfeld nicht von heißen Abgasen berührt werden.

Installation

⚠ Explosionsgefahr durch beschädigte Anschlussleitungen.

Bei beschädigten flexiblen Anschlussleitungen kann Gas ausströmen.

Bringen Sie flexible Anschlussleitungen so an, dass sie nicht mit beweglichen Teilen der Küchenelemente (z. B. einer Schublade) in Berührung kommt und keinen mechanischen Belastungen ausgesetzt ist.

Stellen Sie das Kochfeld auf die örtlichen Gasverhältnisse ein. Prüfen Sie den Gasanschluss auf Dichtigkeit.

Das Kochfeld entspricht der Geräteklasse 3 und ist für Erd- und Flüssiggas geeignet.

Kategorie gemäß EN 30

Deutschland

DE II 2 ELL 3 BP 20/50 mbar

Österreich

AT II 2 H 3 B/P 20/50 mbar

Das Kochfeld ist je nach Länderausführung für Erdgas oder Flüssiggas ausgelegt (siehe Aufkleber am Gerät).

Für die Umstellung auf eine andere Gasart liegt je nach Länderausführung der entsprechende Düsensatz bei. Wenn der für Ihren Installationsfall notwendige Düsensatz nicht beiliegt, wenden Sie sich an Ihren Fachhändler oder Kundendienst. Das Umstellen auf eine andere Gasart ist in dem Kapitel „Umstellen auf eine andere Gasart“ beschrieben.

Anschluss am Kochfeld

Der Gasanschluss des Kochfelds ist mit einem konischen $1/2''$ Gewinde ausgestattet. Es gibt zwei Anschlussmöglichkeiten:

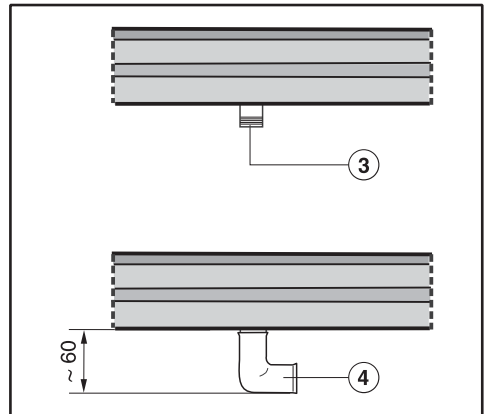
- feste Anschlussleitung
- flexible Anschlussleitung gemäß DIN 3383 Teil1, maximale Länge 2.000 mm

⚠ Explosionsgefahr durch ausströmendes Gas.

Ungeeignete Dichtungsmittel gewährleisten nicht die erforderliche Dichtigkeit des Anschlusses.

Verwenden Sie geeignete Dichtungsmittel.

Verwendung eines 90° Bogen




③ Gasanschluss R $1/2''$ - ISO 7-1 (DIN EN 10226)

④ 90°-Bogen
Die Einbauhöhe im Bereich des Gasanschlusses erhöht sich auf ca. 60 mm

Elektroanschluss

Wir empfehlen, das ProLine-Element über eine Steckdose an das Elektronetz anzuschließen. Dadurch wird der Kundendienst erleichtert. Die Steckdose muss nach Einbau des ProLine-Elements leicht zugänglich sein.

 Schäden durch unsachgemäßen Anschluss.

Durch unsachgemäße Installations- und Wartungsarbeiten oder Reparaturen können erhebliche Gefahren für den Benutzer entstehen, für die Miele nicht haftet.

Miele kann nicht für Schäden verantwortlich gemacht werden, die durch einen installationsseitig fehlenden oder unterbrochenen Schutzleiter verursacht wurden (z. B. elektrischer Schlag).

Lassen Sie das ProLine-Element durch eine Elektrofachkraft am Elektronetz anschließen.

Die Elektrofachkraft muss die landesüblichen Vorschriften und die Zusatzvorschriften der örtlichen Elektroversorgungsunternehmen genau kennen und sorgfältig beachten.

Der Berührungsschutz betriebsisolierter Teile muss nach der Montage sichergestellt sein.

Gesamtleistung

siehe Typenschild

Anschlussdaten


Die erforderlichen Anschlussdaten finden Sie auf dem Typenschild. Diese Angaben müssen mit denen des Netzes übereinstimmen.

Fehlerstromschutzschalter

Zur Erhöhung der Sicherheit empfiehlt der VDE (Österreich: ÖVE), dem ProLine-Element einen FI-Schutzschalter mit einem Auslösestrom von 30 mA vorzuschalten.

Installation

Vom Netz trennen

 Stromschlaggefahr durch Netzspannung.
Während Reparatur- und/oder Wartungsarbeiten kann ein Wiedereinschalten der Netzspannung zu einem Stromschlag führen.
Sichern Sie das Netz nach der Trennung gegen Wiedereinschalten.

Wenn der Stromkreis vom Netz getrennt werden soll, machen Sie je nach Installation in der Verteilung Folgendes:

Schmelzsicherungen

- Nehmen Sie die Sicherungseinsätze aus den Schraubkappen ganz heraus.

Sicherungsschraubautomaten

- Drücken Sie den Prüfkнопf (rot), bis der Mittelknopf (schwarz) herauspringt.


Einbausicherungsautomaten

- (Leitungsschutzschalter, mindestens Typ B oder C): Stellen Sie den Kippschalter von 1 (Ein) auf 0 (Aus).

FI-Schutzschalter

- (Fehlerstrom-Schutzschalter): Schalten Sie den Hauptschalter von 1 (Ein) auf 0 (Aus) oder drücken Sie die Prüftaste.

Wechsel der Netzanschlussleitung

 Stromschlaggefahr durch Netzspannung.
Durch unsachgemäßen Anschluss kann es zu einem Stromschlag kommen.
Lassen Sie die Netzanschlussleitung nur von einer qualifizierten Elektrofachkraft auswechseln.

Verwenden Sie bei Wechsel der Netzanschlussleitung ausschließlich den Kabeltyp H 05 VV-F mit geeignetem Querschnitt. Die Netzanschlussleitung ist beim Hersteller oder Kundendienst erhältlich.

Nachfolgend sind die Produktdatenblätter der in dieser Gebrauchs- und Montageanweisung beschriebenen Modelle angehängt.

Informationen zu gasbeheizten Haushaltskochmulden

nach Verordnung (EU) Nr. 66/2014

MIELE	
Modellname/-kennzeichen	CS 1011-1
Anzahl der Gasbrenner	
Energieeffizienz je Gasbrenner ($EE_{\text{gas burner}}$)	1. = 57,6
Energieeffizienz der Gaskochmulde je kg ($EE_{\text{gas hob}}$)	57,6

Informationen zu gasbeheizten Haushaltskochmulden

nach Verordnung (EU) Nr. 66/2014

MIELE	
Modellname/-kennzeichen	CS 1021-1
Anzahl der Gasbrenner	
Energieeffizienz je Gasbrenner ($EE_{\text{gas burner}}$)	1. = 57,6
Energieeffizienz der Gaskochmulde je kg ($EE_{\text{gas hob}}$)	57,6



Deutschland:

Miele & Cie. KG
Carl-Miele-Straße 29
33332 Gütersloh

Telefon: 0800 22 44 666 (kostenfrei)

Mo-Fr 8-20 Uhr

Sa+So 9-18 Uhr

Telefax: 05241 89-2090

Miele im Internet: www.miele.de

E-Mail: info@miele.de

Österreich:

Miele Gesellschaft m.b.H.
Mielestraße 1
5071 Wals bei Salzburg

Telefon: 050 800 800 (Festnetz zum Ortstarif;

Mobilfunkgebühren abweichend)

Mo-Fr 8-17 Uhr

Telefax: 050 800 81219

Miele im Internet: www.miele.at

E-Mail: info@miele.at

Luxemburg:

Miele S.à.r.l.
20, rue Christophe Plantin
Postfach 1011
L-1010 Luxemburg/Gasperich

Telefon: 00352 4 97 11-30 (Kundendienst)

Telefon: 00352 4 97 11-45 (Produktinformation)

Mo-Do 8.30-12.30, 13-17 Uhr

Fr 8.30-12.30, 13-16 Uhr

Telefax: 00352 4 97 11-39

Miele im Internet: www.miele.lu

E-Mail: infolux@miele.lu

CS 1011-1, CS 1021-1

de-DE

M.-Nr. 11 253 020 / 01