

DKF 11-R, 12-R, 21-R, 25-R, 1000-R

de	Regenerierbare Geruchsfilter Gebrauchsanweisung
en	Reactivatable charcoal filters Operating instructions
es	Filtros de olores regenerables Instrucciones de manejo
fr	Filtres à charbon actif régénérables Mode d'emploi
it	Filtri antidore rigenerabili Istruzioni d'uso
nl	Regenereerbare anti-geurfilters Gebruiksaanwijzing
pt	Filtros de carvão regeneráveis Instruções de utilização
da	Regenererbare lugtfiltre Brugsanvisning
fi	Elvytettävät aktiivihiilisuodattimet Käyttöohje
no	Regenererbare luktfiltre Bruksanvisning
sv	Återanvändbara kolfilter Bruksanvisning

de	3
en	7
es	11
fr	15
it	19
nl	23
pt	27
da	31
fi	35
no	39
sv	43

de - Sicherheitshinweise und Warnungen

Lesen Sie die Gebrauchsanweisung aufmerksam durch und bewahren Sie sie auf. Ein unsachgemäßer Gebrauch kann zu Schäden an Personen und Sachen führen. Miele kann nicht für Schäden verantwortlich gemacht werden, die infolge von Nichtbeachtung dieser Hinweise verursacht werden.

Bewahren Sie die Gebrauchs- und Montageanweisung auf, und geben Sie sie an einen eventuellen Nachbesitzer weiter!

- ▶ Die Geruchsfilter dürfen nur in einer dafür vorgesehenen Miele Dunstabzugshaube oder einer Miele Umluftbox verwendet werden. Die Dunstabzugshaube/Umluftbox darf nur ihrer bestimmungsgemäßen Verwendung gemäß betrieben werden. Beachten Sie dazu die Gebrauchsanweisung der Dunstabzugshaube/Umluftbox.
- ▶ Zum Reinigen und Regenerieren der Geruchsfilter sind die Anweisungen in dieser Gebrauchsanweisung zu beachten.

 **Die Geruchsfilter dürfen nicht im Geschirrspüler gereinigt werden.**

Bei der Reinigung der Geruchsfilter im Geschirrspüler können Reste des Reinigers in den Waben zurückbleiben. Beim Regenerieren im Backofen können sich Rückstände des Reinigers durch die hohe Temperatur unter Umständen selbst entzünden.

Funktion

Die Geruchsfilter dienen im Umluftbetrieb zur Geruchsreduzierung. Sie werden in der Dunstabzugshaube oberhalb der Fettfilter oder in einer separaten Umluftbox eingesetzt.

Die Geruchsfilter können durch Regenerieren in einem Backofen oder in einem Dampfgarer mit vollwertiger Backofenfunktion mehrmals verwendet werden.

- Beachten Sie zum Umluftbetrieb die Gebrauchsanweisung der Dunstabzugshauben.

Montage

Geruchsfilter einsetzen

DKF 12-R:

- Nehmen Sie die Fettfilter aus der Dunstabzugshaube.
- Beachten Sie zum Einsetzen die Bilder am Ende dieser Gebrauchsanweisung:
Die Geruchsfilterkassette wird in den Saugrahmen der Dunstabzugshaube eingesetzt.
Sie wird hinten in das Gitter eingehakt und vorne mit der Verriegelung im Gitter fixiert.
Die Stellung der Verriegelung ist abhängig von der Ausrichtung des Gitters.


DKF 11-R, 21-R*, 25-R, 1000-R:

- Beachten Sie zum Einsetzen die Bilder am Ende dieser Gebrauchsanweisung.
*Dunstabzugshaube DA 6700 D: Beachten Sie zum Öffnen der Aufnahmen für die Geruchsfilter die Gebrauchsanweisung Ihrer Dunstabzugshaube.

Reinigung und Pflege

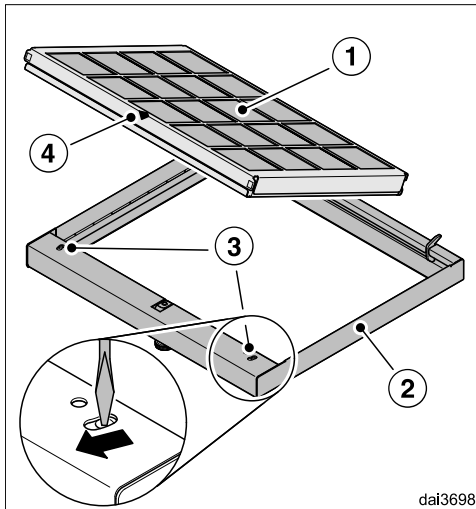
Wann ist der Geruchsfilter zu regenerieren?

Das Regenerieren sollte immer dann erfolgen, wenn die Geruchsstoffe nicht mehr ausreichend gebunden werden. Spätestens sollte das Regenerieren alle 6 Monate erfolgen.

- Beim ersten Einsetzen: Verfügt Ihre Dunstabzugshaube über einen Betriebsstundenzähler für Geruchsfilter , ist dieser zu aktivieren. Beachten Sie dazu die Gebrauchsanweisung Ihrer Dunstabzugshaube.

Geruchsfilter entnehmen

DKF 12-R:



Der Geruchsfilter besteht aus zwei Teilen. Die Geruchsfilterkassette ① ist in einen Rahmen ② eingesetzt. Nehmen Sie die Geruchsfilterkassette zum Regenerieren aus dem Rahmen.

- Lösen Sie mit einem spitzen Gegenstand, z. B. einem kleinen Schraubendreher, die beiden Verriegelungen ③.
- Nehmen Sie die Geruchsfilterkassette vorsichtig aus dem Rahmen.
- Regenerieren Sie die Geruchsfilterkassette wie in der folgenden Anweisung beschrieben.
- Reinigen Sie nur den Rahmen im Geschirrspüler.
- Setzen Sie die Geruchsfilterkassette nach dem Regenerieren wieder in den Rahmen ein. Die Markierung ④ auf der Kassette weist dabei nach oben. Schließen Sie die Verriegelungen ③.

DKF 11-R, 21-R*, 25-R, 1000-R:

- Beachten Sie die Bilder am Ende dieser Gebrauchsanweisung.
*Dunstabzugshaube DA 6700 D: Beachten Sie zum Öffnen der Aufnahmen für die Geruchsfilter die Gebrauchsanweisung Ihrer Dunstabzugshaube.

de - Gebrauchsanweisung


Geruchsfilter regenerieren

Die Geruchsfilter dürfen nicht im Geschirrspüler gereinigt werden!

Das Regenerieren kann ausschließlich in einem Backofen oder in einem Dampfgarer mit Backofenfunktion erfolgen.

Spülen Sie die Geruchsfilter nicht von Hand.

Die Geruchsfilter sind bruchempfindlich. Achten Sie beim Hantieren darauf, dass sie nicht herunterfallen. Drücken Sie nicht auf die Waben.

- Wischen Sie die Geruchsfilter vor dem Regenerieren mit einem feuchten Tuch ab. Verwenden Sie **keine** Reinigungsmittel.
- Verfügt Ihr Backofen an der Rückwand des Garraums über einen abnehmbaren Fettfilter, ist dieser abzunehmen. Beachten Sie dazu die Gebrauchsanweisung des Backofens.
- Heizen Sie den Garraum nicht vor. Legen Sie die Geruchsfilter auf den Rost und schieben Sie ihn auf mittlerer Höhe in den Garraum.
- Schalten Sie den Backofen bzw. die Backofenfunktion ein; Betriebsart: Heißluft plus  (Umluft), 200 °C.


Während des Regenerierens kann es zu einer Geruchsentwicklung kommen.

Das Regenerieren sollte in gut belüfteten Räumen erfolgen. Öffnen Sie gegebenenfalls ein Fenster.

- Regenerierungsdauer: 60 Minuten. Schalten Sie danach den Backofen bzw. die Backofenfunktion aus.

Nehmen Sie die heißen Geruchsfilter nicht aus dem Garraum und legen Sie sie nicht auf hitzeempfindlichen Oberflächen ab.

Setzen Sie die heißen Geruchsfilter nicht in die Dunstabzugshaube ein.

- Lassen Sie die Geruchsfilter im Garraum abkühlen.
- Setzen Sie die Geruchsfilter nach dem Regenerieren wieder ein.
- Verfügt Ihre Dunstabzugshaube über einen Betriebsstundenzähler für Geruchsfilter , ist dieser nach dem Regenerieren zurückzusetzen. Beachten Sie dazu die Gebrauchsanweisung Ihrer Dunstabzugshaube.

Lebensdauer

Nach 3 Jahren sind die Geruchsfilter zu ersetzen.

Geruchsfilter entsorgen

- Sie können die gebrauchten Geruchsfilter im Hausmüll entsorgen.

en - Warning and Safety instructions

Read these instructions carefully and keep them in a safe place for future reference. Incorrect use could lead to injury or damage. Miele can not be held liable for any injury or damage caused by non-compliance with these instructions.

Keep these instructions in a safe place and ensure that all users are familiar with the contents. Pass them on to any future owner of the appliance.

- ▶ These filters may only be used on cooker hoods that they are designed for use with or in a Miele recirculation box. The cooker hood/recirculation box must only be used for the purpose it is designed for. Please observe the instructions given in the Operating instruction manual supplied with the cooker hood/recirculation box.
- ▶ Please observe the instructions given in this manual with regards to cleaning and reactivating these filters.

 **These charcoal filters must not be cleaned in a dishwasher!**

Residual detergent can get into the filters if cleaned in a dishwasher. High oven temperatures used in subsequent reactivation in an oven can lead to these detergent residues self-igniting.

Function

Charcoal filters are required for reducing odours with recirculation mode cooker hoods. They are fitted in the cooker hood above the grease filters or in a separate recirculation box.

These charcoal filters can be reused several times by reactivating them in an oven or in a steam combination oven.

- Please observe the instructions regarding recirculation mode in the operating instruction manual supplied with your cooker hood.

Installation

Fitting charcoal filters

DKF 12-R:

- Remove the grease filters from the cooker hood.
- Please follow the illustrations shown at the end of this instruction manual: the charcoal filter cassette is fitted into the vapour extraction frame in the cooker hood. It hooks into the grille at the back and is then secured by the catch at the front of the grille. The position of the catch will vary depending on the style of grille.

DKF 11-R, 21-R, 25-R, 1000-R:

- Please follow the illustrations shown at the end of this instruction manual.

Cleaning and care

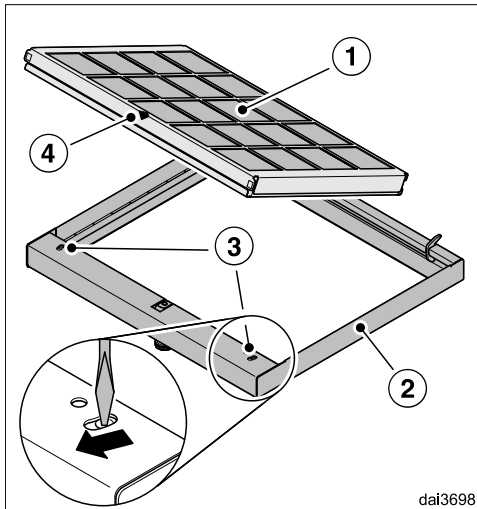
When should the charcoal filter be reactivated?

Reactivation should be carried out when the charcoal filter is no longer effective at neutralising odours. It should be reactivated at least every 6 months.

- Using for the first time: if your cooker hood has a charcoal filter operating hours counter 🕒 please activate it. Instructions on how to do so are given in the operating instruction manual for the cooker hood.

Removing charcoal filters

DKF 12-R:



This charcoal filter consists of two parts. The charcoal filter cassette ① is fitted in a frame ②. The charcoal filter cassette has to be taken out of this frame for reactivation.

- Use a pointed instrument, e.g. a small screwdriver to release the two catches ③.
- Carefully take the charcoal filter cassette out of the frame.
- Reactivate the charcoal filter cassette as described below.
- Only the frame can be cleaned in a dishwasher.
- After reactivation replace the charcoal filter cassette in the frame. Marking ④ on the cassette must point upwards. Secure both catches ③.

DKF 11-R, 21-R, 25-R, 1000-R:

- Please follow the illustrations shown at the end of this instruction manual


en - Operating instructions

Reactivating charcoal filters

These charcoal filters must not be cleaned in a dishwasher!

Reactivation must only be carried out in an oven or in a steam combination oven using the oven function. Do not wash these charcoal filters by hand.

These charcoal filters are breakable. When handling them be careful not to drop them. Do not press against the webbing either.

- Wipe the charcoal filters with a damp cloth before reactivating them. **Do not use any cleaning agents.**
- If your oven has a removable grease filter in the back of the oven compartment please remove it. See the instruction manual supplied with the oven for instructions on how to do this.
- Do not pre-heat the oven. Place the charcoal filters on the rack in the centre of the oven.
- Switch the oven on or the oven function of your steam combination oven on and select: Fan plus  200 °C.


During the reactivation process odours may be given off.

During the reactivation process make sure that the room is well ventilated. Open a window if necessary.

- Reactivation duration: 60 minutes. Switch the oven or the oven function on your steam combination oven off once this process has finished

Do not take the charcoal filters out of the oven whilst still hot and do not place them on heat-sensitive surfaces whilst hot.

Do not refit them in your cooker hood whilst still hot!

- Leave them in the oven compartment until they have cooled down.
- Refit the charcoal filters once they have been reactivated.
- If your cooker hood has a charcoal filter operating hours counter , it must be reset after reactivating the filter. Please observe the operating instruction manual for your cooker hood for instructions on how to do this.

Service life

The charcoal filters should be replaced every 3 years.

Disposing of charcoal filters

- Used charcoal filters can be disposed of with the normal household waste.

es - Advertencias e indicaciones de seguridad

Lea detenidamente las presentes Instrucciones de manejo y consérvelas. El uso indebido puede causar daños y perjuicios a personas y objetos. Miele no se hace responsable de los daños causados por no respetar dichas indicaciones.

Conserve las presentes Instrucciones de manejo y de montaje y entréguelas al nuevo propietario en caso de venta posterior del aparato.

- ▶ Los filtros de olores únicamente pueden utilizarse en una campana extractora Miele preparada para ello o en una caja de recirculación de Miele. La campana extractora/caja de recirculación de aire solo se pueden poner en funcionamiento conforme al uso previsto de las mismas. Tenga en cuenta al respecto las instrucciones de manejo de la campana extractora/caja de recirculación de aire.
- ▶ Se deberán observar las indicaciones de las presentes instrucciones de manejo para limpiar y regenerar los filtros de olores.



Los filtros de olores no se pueden lavar en el lavavajillas.

Al limpiar los filtros de olores en el lavavajillas pueden quedar restos de detergente en las rejillas. Durante la regeneración en el horno, los restos de detergente podrían incluso incendiarse en algunas circunstancias debido a las altas temperaturas.

Función

Los filtros de olores sirven para reducir los olores en el funcionamiento con recirculación. Estos se colocan en la campana extractora por encima del filtro de grasas o en una caja de recirculación separada.

Los filtros de olores se pueden utilizar varias veces mediante regeneración en el horno multifunción o en un horno a vapor con función plena de horno convencional.

- Tenga en cuenta las instrucciones de manejo sobre el funcionamiento con recirculación de aire en las campanas extractoras.

Montaje

Colocación de los filtros de olores

DKF 12-R:

- Extraiga los filtros de grasas de la campana extractora.
- Al introducirlos, tenga en cuenta las imágenes situadas al final de estas instrucciones de manejo: la caja de los filtros de olores se instala en el marco de aspiración de la campana extractora. Este se engancha por detrás en la rejilla y por delante se fija con el bloqueo a la rejilla. El ajuste del bloqueo depende de la orientación de la rejilla.

DKF 11-R, 21-R, 25-R, 1000-R:

- Para colocarlo observe las ilustraciones situadas al final de estas instrucciones de manejo.

Limpeza y mantenimiento

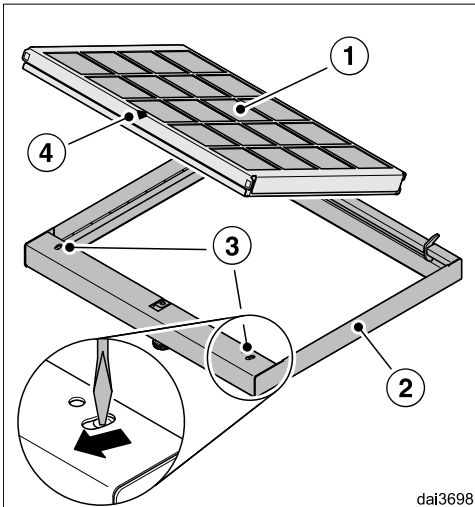
¿Cuándo se debe regenerar el filtro de olores?

La regeneración del filtro siempre se deberá llevar a cabo cuando deje de absorber los olores de forma adecuada. La regeneración se deberá realizar cada 6 meses como máximo.

- Durante la primera instalación: si su campana extractora dispone de un contador de horas de servicio para el filtro de olores 🌐, deberá ser activado. Observe al respecto las instrucciones de manejo de su campana extractora.

Retirar los filtros de olores

DKF 12-R:



El filtro de olores está formado por dos piezas. La caja del filtro de olores ① está colocada en un marco ②. Extraiga del marco la caja del filtro de olores.

- Suelte ambos bloqueos con un objeto puntiagudo, p. ej., con un destornillador pequeño ③.
- Extraiga con cuidado del marco la caja del filtro de olores.
- Regenera la caja del filtro de olores tal y como se describe en las siguientes instrucciones.
- Limpie únicamente el marco en el lavavajillas.
- Vuelva a colocar la caja del filtro de olores en el marco después de la regeneración. La marca ④ sobre la caja indica hacia arriba. Cierre los bloqueos ③.

DKF 11-R, 21-R, 25-R, 1000-R:

- Observe las ilustraciones situadas al final de estas instrucciones de manejo.


es - Instrucciones de manejo

Regeneración de los filtros de olores

¡Los filtros de olores no se pueden lavar en el lavavajillas!

La regeneración únicamente se puede llevar a cabo en el horno multifunción o en un horno a vapor combinado.

No lave los filtros de olores a mano. Los filtros de olores podrían romperse, por lo que se deberá evitar que se caigan al manipularlos. No presione sobre las rejillas.


- Limpie los filtros de olores con un paño húmedo antes de la regeneración. **No** utilice detergentes.
- Si su horno multifunción dispone de un filtro de grasas extraíble en la parte posterior del interior, deberá extraerlo. Tenga en cuenta para ello las instrucciones de manejo del horno convencional.
- No precaliente el interior del horno. Coloque los filtros de olores sobre la parrilla e introdúzcala en el interior del horno a media altura.
- Encienda el horno multifunción o la función de horno; función: Aire caliente plus  (recirculación de aire), 200 °C.

Durante la regeneración, se pueden generar olores.

La regeneración únicamente deberá llevarse a cabo en estancias bien ventiladas. Abra una ventana si fuera necesario.

- Duración de la regeneración: 60 minutos. Desconecte a continuación el horno multifunción o la función de horno.

No extraiga el filtro de olores caliente del interior del horno ni lo coloque sobre superficies sensibles al calor. No coloque el filtro de olores caliente en la campana extractora.

- Deje que los filtros de olores se enfríen en el interior del horno.
- Vuelva a colocar el filtro de olores después de la regeneración.
- Si su campana extractora dispone de un contador de horas de servicio para filtros de olores , deberá ponerse a cero después de la regeneración. Observe al respecto las instrucciones de manejo de su campana extractora.

Vida útil

Los filtros de olores deberán cambiarse transcurridos tres años.

Desechar el filtro de olores

- Puede desechar los filtros de olores usados en la basura doméstica.

fr - Consignes de sécurité et mises en garde

Lisez attentivement ce mode d'emploi et conservez-le. Une utilisation non conforme comporte des risques de dommages matériels et corporels. Miele ne peut être tenu pour responsable des dommages liés au non respect des présentes consignes de sécurité.

Veillez conserver ce document à disposition et le remettre au futur propriétaire en cas de cession de votre appareil !

► Les filtres à charbon actif peuvent uniquement être utilisés dans une hotte Miele prévue à cet effet ou dans un kit de recyclage Miele. La hotte/ le kit de recyclage peut uniquement fonctionner conformément à leur utilisation. Respectez pour ce faire le mode d'emploi de la hotte/ du kit de recyclage.

► Pour nettoyer et régénérer les filtres à charbon actif, il faut respecter les instructions de ce mode d'emploi.

Les filtres à charbon actif ne doivent pas être lavés au lave-vaisselle !

Lors du nettoyage des filtres à charbon actif au lave-vaisselle, des résidus de détergent peuvent rester dans les alvéoles. Lors de la régénération au four, des résidus de détergent peuvent s'enflammer sous certaines circonstances en raison de haute température.

Fonction

Les filtres à charbon actif servent à réduire les odeurs en mode recyclage. Ils sont placés dans la hotte au-dessus des filtres à graisse ou dans un kit de recyclage séparé.

Les filtres à charbon actif peuvent être utilisés à plusieurs reprises en régénération dans le four ou dans le four vapeur multifonctions.

- Respectez pour le mode recyclage le mode d'emploi des hottes.

Montage

Installer les filtres à charbon actif

DKF 12-R :

- Retirez les filtres à graisses de la hotte.
- Respectez les photos à la fin de ce mode d'emploi pour la mise en place des filtres :
La cassette des filtres à charbon actif est mise en place dans le cadre d'aspiration de la hotte.
Elle est accrochée à l'arrière dans la grille et est fixée à l'avant au système de verrouillage dans la grille.
La position du système de verrouillage dépend de l'orientation de la grille.

DKF 11-R, 21-R, 25-R, 1000-R :


- Respectez pour ce faire, les photos à la fin de ce mode d'emploi pour la mise en place des filtres.

Nettoyage et entretien

Quand faut-il régénérer le filtre à charbon actif ?

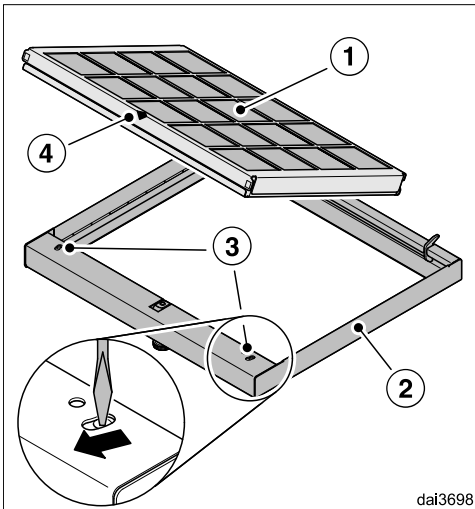
La régénération doit toujours s'effectuer lorsque les odeurs ne sont plus suffisamment retenues.

La régénération doit être réalisée au plus tard tous les 6 mois.

- Lors de la première mise en place : Si votre hotte dispose d'un témoin de saturation pour filtre à charbon actif , ce dernier doit être activé. Respectez pour ce faire le mode d'emploi de votre hotte.

Retirer les filtres à charbon actif

DKF 12-R :



Le filtre à charbon actif est composé de deux parties. La cassette des filtres à charbon actif ① est placée dans un cadre ②. Retirez la cassette des filtres à charbon actif du cadre pour la régénération des filtres.

- Détachez à l'aide d'un objet pointu, par ex. un petit tournevis, les deux systèmes de verrouillage ③.
- Retirez avec précaution la cassette des filtres à charbon actif du cadre.
- Régénérez la cassette des filtres à charbon actif comme décrit dans les instructions suivantes.
- Nettoyez uniquement le cadre au lave-vaisselle.
- Remplacez la cassette des filtres à charbon actif après régénération dans le cadre. Le repère ④ sur la cassette est dirigé pour ce faire vers le haut. Fermez les systèmes de verrouillage ③.

DKF 11-R, 21-R, 25-R, 1000-R :

- Respectez les photos à la fin de ce mode d'emploi.

fr - Mode d'emploi


Régénérer les filtres à charbon actif

Les filtres à charbon actif ne doivent pas être lavés au lave-vaisselle !

La régénération peut exclusivement être effectuée au four ou dans un four vapeur multifonctions.

Ne lavez pas les filtres à charbon actif à la main.

Les filtres à charbon actif sont très fragiles. Faites attention à ne pas faire tomber le filtre lorsque vous le manipulez. N'appuyez pas sur les alvéoles.


- Essuyez les filtres à charbon actif avant la régénération à l'aide d'un chiffon humide. N'utilisez **pas** de détergent.
- Si votre four dispose sur la paroi arrière de l'enceinte d'un filtre à graisse amovible, retirez-le. Respectez pour ce faire le mode d'emploi du four.
- Ne préchauffez pas l'enceinte. Placez le filtre à charbon actif sur la grille et poussez la à hauteur moyenne dans l'enceinte.
- Allumez le four ou la fonction four ; mode de cuisson : Chaleur tournante +  (air recyclé), 200 °C.

Lors de la régénération, il peut se produire un dégagement d'odeur. La régénération doit être réalisée dans des pièces bien aérées. Ouvrez le cas échéant une fenêtre.

- Durée de régénération : 60 minutes. Arrêtez ensuite le four ou la fonction four.

Ne retirez pas les filtres à charbon actif chauds de l'enceinte et ne les déposez pas sur des surfaces sensibles à la chaleur.

N'insérez pas les filtres à charbon actif chauds dans la hotte.

- Laissez les filtres à charbon actif refroidir dans l'enceinte.
- Remplacez les filtres à charbon actif après régénération.
- Si votre hotte possède un témoin de saturation des filtres à charbon actif , il faut le réinitialiser après chaque régénération. Respectez pour ce faire le mode d'emploi de votre hotte.

Durée de vie

Les filtres à charbon actif doivent être remplacés au bout de 3 ans.

Jeter le filtre à charbon actif

- Vous pouvez jeter les filtres à charbon usagés avec vos ordures ménagères.

it - Indicazioni per la sicurezza e avvertenze

Leggere attentamente le istruzioni d'uso e conservarle con cura. Un uso scorretto può provocare danni a persone e cose. Miele non risponde dei danni che derivano dall'inosservanza delle presenti istruzioni per la sicurezza e avvertenze.

Conservare le presenti istruzioni d'uso e di montaggio e consegnarle anche a eventuali altri utenti.

► I filtri antiodore possono essere impiegati solo in una cappa aspirante o in un kit di modifica ricircolo Miele. Utilizzare la cappa/il kit solo per l'uso previsto. Osservare le istruzioni d'uso della cappa/del kit.

► Per la pulizia e la rigenerazione dei filtri antiodore osservare quanto riportato nelle istruzioni d'uso.

Non lavare i filtri antiodore in lavastoviglie.

Con il lavaggio dei filtri antiodore in lavastoviglie possono rimanere dei residui di detersivo nella struttura a celle del filtro. Con la rigenerazione nel forno i resti di detersivo potrebbero incendiarsi a determinate circostanze per le elevate temperature.

Funzione

I filtri antiodore servono nel funzionamento a ricircolo per ridurre gli odori. Vengono inseriti nella cappa aspirante sopra i filtri antigrasso o in un kit di modifica ricircolo.

Con la rigenerazione i filtri antiodore possono essere impiegati più volte nel forno o nel forno a vapore con modalità forno tradizionale.

- Per il funzionamento a ricircolo osservare le istruzioni d'uso della cappa aspirante.

Montaggio

Inserire i filtri antiodore

DKF 12-R:

- Smontare i filtri antigrasso dalla cappa aspirante.
- Per inserire i filtri antiodore osservare le immagini riportate al termine delle presenti istruzioni d'uso: la cassetta per i filtri antiodore viene inserita nel telaio aspirante della cappa. Viene agganciata dietro nella griglia e fissata davanti alla griglia col blocco. La posizione del blocco dipende dall'allineamento della griglia.

DKF 11-R, 21-R, 25-R, 1000-R:


- per inserire i filtri antiodore osservare le immagini al termine delle presenti istruzioni d'uso.

Pulizia e manutenzione

Quando rigenerare il filtro antiodore?

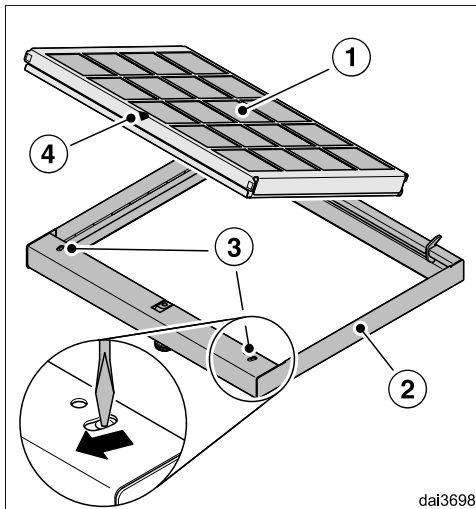
Eseguire la rigenerazione quando gli odori non vengono più trattenuti adeguatamente.

La rigenerazione dovrebbe avvenire al più tardi ogni 6 mesi.

- Quando si inseriscono i filtri per la prima volta: se la cappa aspirante dispone di un contatore ore di esercizio per filtri antiodore , attivarlo. Osservare le istruzioni d'uso della cappa aspirante.

Rimuovere i filtri antiodore

DKF 12-R:



Il filtro antiodore è composto di due parti. La cassetta filtri antiodore ① è inserita in un telaio ②. Per la rigenerazione estrarre la cassetta filtri antiodore dal telaio.

- Sbloccare con un oggetto appuntito, ad es. un piccolo cacciavite, entrambi i blocchi ③.

- Facendo attenzione estrarre la cassetta filtri antiodore dal telaio.
- Rigenerare la cassetta filtri antiodore come descritto di seguito.
- Pulire solo il telaio in lavastoviglie.
- Dopo la rigenerazione inserire la cassetta filtri antiodore nel telaio. Il segno ④ sulla cassetta deve essere rivolto verso l'alto. Chiudere i blocchi ③.

DKF 11-R, 21-R, 25-R, 1000-R:

- osservare le immagini al termine delle presenti istruzioni d'uso.

it - Istruzioni d'uso

Rigenerare i filtri antiodore

Non lavare i filtri antiodore in lavastoviglie!

La rigenerazione può avvenire solo in un forno o in un forno a vapore con modalità forno tradizionale.


Non lavare i filtri antiodore a mano.

I filtri antiodore sono fragili. Fare attenzione, quando li si maneggia, che non caschino a terra. Non premere sulla struttura a celle.

- Prima della rigenerazione passare i filtri antiodore con un panno umido. **Non** utilizzare detersivi.

- Se il forno dispone di un filtro anti-grasso estraibile nella parete posteriore del vano cottura, estrarlo. Per farlo osservare le istruzioni d'uso del forno.

- Non preriscaldare il vano forno. Disporre i filtri antiodore sulla griglia e inserirli a metà nel vano forno.

- Accendere il forno o la modalità forno tradizionale; modalità: Thermovent plus  (ricircolo), 200 °C.


Durante la rigenerazione potrebbero formarsi degli odori.

Eeguire la rigenerazione in ambienti ben areati. Aprire eventualmente la finestra.

- Durata rigenerazione: 60 minuti. Quindi spegnere il forno o la modalità forno tradizionale.

Non estrarre i filtri antiodore caldi dal vano forno e non posarli su superfici sensibili al calore.

Non inserire i filtri antiodore caldi nella cappa aspirante.

- Far raffreddare i filtri antiodore nel vano forno.
- Inserire i filtri antiodore dopo la rigenerazione.
- Se la cappa aspirante dispone di un contatore ore di esercizio per filtri antiodore , resettarlo dopo la rigenerazione. Osservare le istruzioni d'uso della cappa aspirante.

Durata

Sostituire i filtri antiodore dopo 3 anni.

Smaltire i filtri antiodore

- I filtri antiodore usati possono essere smaltiti insieme ai normali rifiuti domestici.

nl - Veiligheidsinstructies en waarschuwingen

Lees de gebruiksaanwijzing aandachtig door en bewaar die. Ondeskundig gebruik kan personen en zaken beschadigen. Miele kan niet voor schade aanspakeijk gemaakt worden, die het gevolgd is van het negeren van deze opmerkingen.

Bewaar de gebruiks- en montagehandleiding en geef deze door aan een eventuele volgende eigenaar.

► De anti-geurfilters mogen alleen in een daarvoor geschikte Miele-afzuigkap of een Miele-luchtcirculatiebox gebruikt worden. De afzuigkap/luchtcirculatiebox mag alleen op correcte wijze gebruikt worden. Lees daarvoor de gebruiksaanwijzing van de afzuigkap/luchtcirculatiebox.

► Lees de instructies in deze gebruiksaanwijzing voor het reinigen en regenereren van de anti-geurfilters.



De anti-geurfilters mogen niet in de afwasautomaat gereinigd worden.

Als u de anti-geurfilters in de afwasautomaat reinigt, kunnen er restanten van het reinigingsmiddel in de openingen achterblijven. Als u de anti-geurfilters in de oven regeneert, kunnen deze restanten door de hoge temperatuur eventueel vanzelf ontbranden.

nl - Gebruiksaanwijzing

Functie

De anti-geurfilters reduceren luchtjes tijdens de luchtcirculatie. Ze worden boven de vetfilters in de afzuigkap of in een aparte luchtcirculatiebox geplaatst.

De anti-geurfilters kunnen door regeneratie in een oven of in een stoomoven met volwaardige ovenfunctie meerdere keren gebruikt worden.

- Lees voor het gebruik bij luchtcirculatie de gebruiksaanwijzing van de afzuigkappen.

Montage

Anti-geurfilters plaatsen

DKF 12-R:

- Neem de vetfilters uit het apparaat.
- Bekijk voordat u de anti-geurfilters gaat plaatsen de afbeeldingen aan het einde van deze gebruiksaanwijzing:
De cassette voor de anti-geurfilters wordt in het frame van de afzuigkap geplaatst.
Ze wordt achteraan in het rooster vastgehaakt en vooraan met de vergrendeling in het rooster gefixeerd.
De positie van de vergrendeling hangt af van de stand van het rooster.


DKF 11-R, 21-R, 25-R, 1000-R:

- Bekijk voordat u de anti-geurfilters gaat plaatsen de afbeeldingen aan het einde van deze gebruiksaanwijzing.

Reiniging en onderhoud

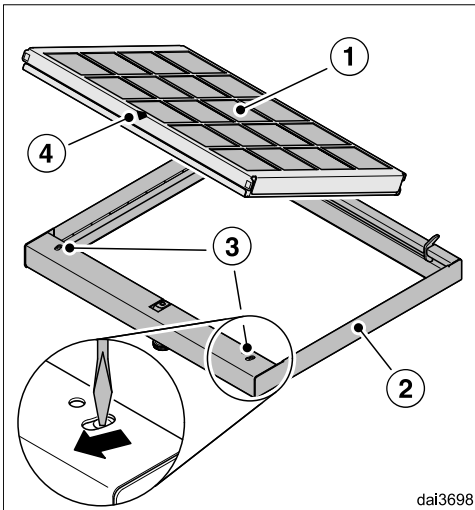
Wanneer moet u het anti-geurfilter regenereren?

U moet het anti-geurfilter altijd regenereren, als de luchtjes niet meer voldoende opgenomen worden. Uiterlijk elke 6 maanden.

- Als u het anti-geurfilter voor het eerst plaatst: Als uw afzuigkap een urenteller voor anti-geurfilters  heeft, dient u deze te activeren. Lees hiervoor de gebruiksaanwijzing van uw afzuigkap.

Anti-geurfilter verwijderen

DKF 12-R:



Het anti-geurfilter bestaat uit twee delen. De cassette voor het anti-geurfilter ① is in een frame ② geplaatst. Neem de cassette uit het frame als u de cassette wilt regenereren.

- Maak met een scherp voorwerp, bijv. een kleine schroevendraaier, de beide vergrendelingen ③ los.

- Neem de cassette voorzichtig uit het frame.
- Regeneer de cassette zoals hierna beschreven.
- Reinig alleen het frame in de afwasautomaat.
- Plaats de cassette na het regenereren weer in het frame. De markering ④ op de cassette wijst naar boven. Sluit de vergrendelingen ③.

DKF 11-R, 21-R, 25-R, 1000-R:

- Bekijk de afbeeldingen aan het einde van deze gebruiksaanwijzing.

nl - Gebruiksaanwijzing

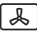
Anti-geurfilters regenereren

De anti-geurfilters mogen niet in de afwasautomaat gereinigd worden!

Regenereren is alleen mogelijk in de oven of in een stoomoven met ovenfunctie.

Reinig de anti-geurfilters niet met de hand.

De anti-geurfilters kunnen gemakkelijk breken. Zorg dat ze niet vallen. Druk niet op de openingen.

- Veeg de anti-geurfilters met een vochtige doek af, voordat u ze gaat regenereren. Gebruik **geen** reinigingsmiddelen.
- Als bij uw oven op de achterwand van de ovenruimte een te verwijderen vetfilter zit, dient u dit te verwijderen. Lees daarvoor de gebruiksaanwijzing van de oven.
- Verwarm de oven niet voor. Leg de anti-geurfilters op het rooster en schuif dit op het middelste niveau in de oven.
- Schakel de oven of de ovenfunctie in; ovenfunctie: Hetelucht Plus  (luchtcirculatie), 200 °C.


Tijdens het regenereren kunnen er luchtjes ontstaan.

Regeneer alleen in goed geventileerde ruimtes. Open indien nodig een raam.

- Het regenereren duurt 60 minuten. Schakel daarna de oven of de ovenfunctie uit.

Neem de hete anti-geurfilters niet uit de oven en leg ze niet op een hittegevoelige ondergrond.

Plaats de hete anti-geurfilters niet in de afzuigkap.

- Laat de anti-geurfilters in de oven afkoelen.
- Plaats de anti-geurfilters na het regenereren weer terug.
- Als uw afzuigkap een urenteller voor anti-geurfilters  heeft, dient u deze na het regenereren te resetten. Lees hiervoor de gebruiksaanwijzing van uw afzuigkap.

Levensduur

U dient de anti-geurfilters na 3 jaar te vervangen.

Anti-geurfilter weggoien

- Gooi het gebruikte filter bij het huisvuil.

Leia as instruções de utilização atentamente e guarde o livro de instruções. Utilização inadequado pode causar danos a pessoas e bens. A Miele não pode ser responsabilizada por danos ocorridos devido à não observação destas indicações.

Guarde o livro de instruções e de montagem para que possa consultar sempre que necessário e faculte-o a outros utilizadores.

► Os filtros de carvão só podem ser utilizados num exaustor Miele onde isso esteja previsto ou numa caixa de circulação de ar Miele. O exaustor/a caixa de circulação de ar só pode ser utilizado/a para esse fim. Observe as instruções de utilização do exaustor/da caixa de circulação de ar.

► Para efectuar a limpeza e regeneração dos filtros de carvão deve consultar as indicações neste livro de instruções.



Os filtros de carvão não podem ser lavados na máquina de lavar louça.

Na lavagem dos filtros de carvão na máquina de lavar louça podem ficar restos de detergente na estrutura de favos. Ao efectuar a regeneração no forno, os resíduos do detergente podem, em determinados casos, incendiar-se devido às temperaturas elevadas.

Função

Os filtros de carvão activo têm a função de reduzir os odores em funcionamento por circulação de ar. Estes são montados no exaustor por cima do filtro de gorduras ou numa caixa de circulação de ar em separado.

Os filtros de carvão podem ser utilizados diversas vezes através de regeneração num forno ou num forno a vapor com função de forno.

- Em funcionamento por circulação de ar observe as indicações no livro de instruções do exaustor.

Montagem

Montagem dos filtros de carvão

DKF 12-R:

- Retire os filtros de gordura do interior do exaustor.
- Para colocar os filtros observe as figuras nas últimas páginas deste livro de instruções:
A cassete do filtro de carvão é colocada na moldura de sucção do exaustor.
Esta é pendurada na grelha e fixa na zona frontal à grelha através do bloqueio.
O posicionamento do bloqueio depende da orientação da grelha.

DKF 11-R, 21-R, 25-R, 1000-R:

- Para colocar observe as figuras nas páginas finais deste livro de instruções.

Limpeza e manutenção

Quando é que o filtro de carvão deve ser regenerado?

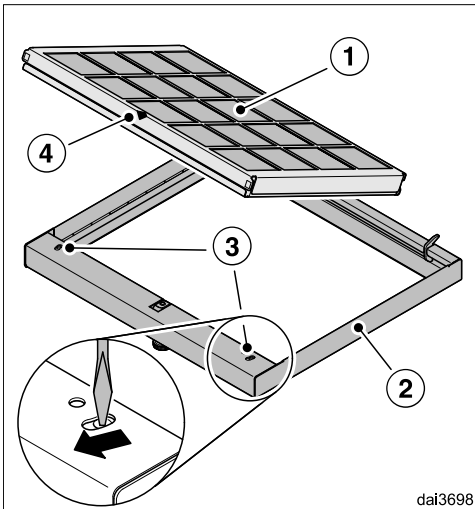
A regeneração deve ser efectuada sempre que os odores deixem de ser suficientemente eliminados.

A regeneração deve ser efectuada o mais tardar de 6 em seis meses.

- Ao utilizar pela primeira vez: se o exaustor tiver um contador de horas de funcionamento para o filtro de carvão 🌐, esse deverá ser activado. Observe as indicações mencionadas no livro de instruções do seu exaustor.

Retirar os filtros de carvão

DKF 12-R:



Os filtros de carvão são compostos por duas peças. A cassete do filtro de carvão ① está colocada numa moldura ②. Retire a cassete do filtro de carvão da moldura para efectuar a regeneração.

- Utilizando um objecto ponti-agudo, por exemplo uma pequena chave de parafusos, solte os dois bloqueios ③.
- Retire com cuidado a cassete do filtro de carvão da moldura.
- Efectue a regeneração da cassete do filtro de carvão tal como se descreve a seguir.
- Efectue somente a lavagem da moldura na máquina de lavar louça.
- Após efectuar a limpeza volte a encaixar a cassete do filtro de carvão na moldura. A marcação ④ na cassete indica a parte superior. Feche o bloqueio ③.

DKF 11-R, 21-R, 25-R, 1000-R:

- Observe as figuras nas páginas finais deste livro de instruções.


pt - Instruções de utilização

Regeneração dos filtros de carvão

Os filtros de carvão não podem ser lavados na máquina de lavar louça!

A regeneração pode ser efectuada exclusivamente num forno ou num forno a vapor com função de forno. Não lave os filtros de carvão manualmente.

Os filtros de carvão são frágeis. Ao manusear tenha cuidado para que não caiam. Não pressione os favos.

- Antes de efectuar a regeneração dos filtros de carvão passe um pano húmido sobre os filtros. Não utilize **nenhum** produto de limpeza.
- Se o seu forno tiver na parede interior do fundo um filtro de gorduras amovível deverá de o retirar. Observe para isso as indicações mencionadas no livro de instruções do forno.
- Não pré-aqueça o forno. Coloque os filtros de carvão sobre a grelha e encaixe-a a uma altura intermédia.
- Ligue o forno ou a função forno; Sistema de funcionamento: Ar quente plus  (circulação de ar), 200 °C.


Durante a regeneração pode haver formação de odores.

A regeneração deve ser efectuada em espaços bem arejados. Se necessário abra uma janela.

- Duração da regeneração: 60 minutos. Depois disso desligue o forno ou a função forno.

Não retire os filtros de carvão quentes do interior do forno e não os coloque sobre uma superfície sensível ao calor.

Não coloque os filtros quentes no exaustor.

- Deixe os filtros arrefecerem no interior do forno.
- Após a regeneração volte a colocar os filtros de carvão.
- Se o seu exaustor tiver um contador de horas de funcionamento para o filtro de carvão , esse deverá ser colocado no início após efectuar a regeneração. Observe as indicações mencionadas no livro de instruções do seu exaustor.

Vida útil

Ao fim de 3 anos deve substituir os filtros de carvão.

Eliminar os filtros de carvão

- Os filtros de carvão utilizados podem ser eliminados através do lixo doméstico normal.

Læs venligst brugsanvisningen grundigt, og gem den. U hensigtsmæssig brug kan medføre skader på personer og ting. Miele kan ikke gøres ansvarlig for skader, der er opstået, fordi rådene om sikkerhed og advarslerne ikke er blevet fulgt.

Gem venligst brugs- og monteringsanvisningen, og giv den videre til en eventuel senere ejer.

- ▶ Lugtfilterne er beregnet til en Miele emhætte eller en Miele recirkulationsboks og må kun anvendes heri. Emhætten/recirkulationsboksen må kun anvendes til det påtænkte formål. Se venligst brugsanvisningen til emhætten/recirkulationsboksen.
- ▶ Følg vejledningerne i denne brugsanvisning, når lugtfilterne skal rengøres og regenereres.



Lugtfilterne må ikke rengøres i opvaskemaskine.

Ved rengøring af lugtfilterne i opvaskemaskine kan rester af rengøringsmiddel blive siddende i fordybningerne. Ved regenerering i ovn er der risiko for, at rester af rengøringsmiddel kan selvantændes pga. den høje temperatur.

Funktion

Lugtfiltrene anvendes til at reducere lugten ved brug af en emhætte med recirkulation. De monteres i emhætten oven over fedtfiltrene eller i en separat recirkulationsboks.

Lugtfiltre kan anvendes flere gange ved regenerering i en traditionel ovn eller i en dampovn med ovnfunktion.

- Oplysninger om recirkulation fremgår af brugsanvisningen til emhætten.

Montering

Lugtfiltre sættes i

DKF 12-R:

- Tag fedtfiltrene ud af emhætten.
- Se illustrationerne sidst i denne brugsanvisning, når lugtfiltrene skal sættes i:
Lugtfilterkassetten sættes ind i emhættens sugeramme.
Den sættes ind i gitteret bagtil og fastgøres i gitteret med låsen fortil. Låsens stilling afhænger af gitterets justering.

DKF 11-R, 21-R, 25-R, 1000-R:


- Se illustrationerne sidst i denne brugsanvisning, når lugtfiltrene skal sættes i.

Rengøring og vedligeholdelse

Hvornår skal lugtfilteret regenereres?

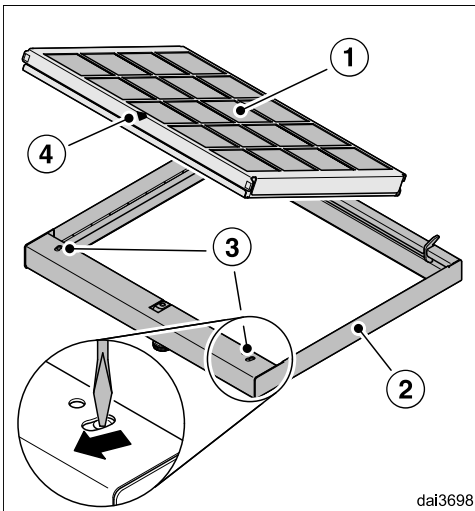
Lugtfiltre bør altid regenereres, når de ikke længere binder lugtstofferne tilstrækkeligt.

De bør dog altid regenereres mindst hver 6. måned.

- Ved første isætning: Hvis emhætten har en lugtfilter-driftstimetæller , skal denne aktiveres. Se brugsanvisningen til emhætten.

Lugtfiltre tages ud

DKF 12-R:



Et lugtfilter består af to dele. Lugtfilterkassetten ① er sat ind i en ramme ②. Når lugtfilterkassetten skal regenereres, skal den tages ud af rammen.

- Løsn begge låse ③ med en spids genstand, fx en lille skruetrækker.
- Tag forsigtigt lugtfilterkassetten ud af rammen.

- Regenerer lugtfilterkassetten som beskrevet i vejledningen nedenfor.
- Rengør kun rammen i opvaskemaskine.
- Sæt lugtfilterkassetten ind i rammen igen efter regenereringen. Markeringen ④ på kassetten skal pege opad. Luk låsene ③.

DKF 11-R, 21-R, 25-R, 1000-R:

- Se illustrationerne sidst i denne brugsanvisning.

da - Brugsanvisning

Lugtfiltre regenereres


Lugtfiltrene må ikke rengøres i opvaskemaskine!

Regenereringen kan kun foretages i en traditionel ovn eller i en dampovn med ovnfunktioner.

Rengør ikke lugtfiltrene i hånden.

Lugtfiltrene kan nemt gå i stykker.

Sørg for ikke at tabe dem. Tryk ikke på fordybningerne.

- Aftør lugtfiltrene med en fugtig klud inden regenereringen. Anvend **ikke** rengøringsmiddel.
- Hvis ovnen har et aftageligt fedtfilter i bagvæggen, skal dette tages af. Se brugsanvisningen til ovnen.
- Ovnens skal ikke forvarmes. Læg lugtfiltrene på risten, og skub den ind midt i ovnen.
- Tænd ovnen/ovnfunktionen; opvarmingsform: Varmluft Plus  (varmluft), 200 °C.

Der kan forekomme lugtdannelse under regenereringen.


Regenereringen skal foregå i et godt ventileret rum. Åbn evt. et vindue.

- Regenereringstid: 60 minutter. Sluk derefter ovnen/ovnfunktionen.

Tag ikke de varme lugtfiltre ud af ovnrummet, og læg dem ikke på varmefølsomme overflader.

Lugtfiltrene må ikke være varme, når de sættes i emhætten.

- Lad lugtfiltrene køle af i ovnrummet.

- Sæt lugtfiltrene i igen efter regenereringen.
- Hvis emhætten har en lugtfilter-driftstimeretæller , skal denne nulstilles efter regenereringen. Se brugsanvisningen til emhætten.

Levetid

Efter 3 år skal lugtfiltrene udskiftes.

Lugtfiltre bortskaffes

- De brugte lugtfiltre kan smides ud med almindeligt husholdningsaffald.

Lue tämä käyttöohje huolellisesti ja säilytä se vastaisen varalle. Asiaton käyttö voi aiheuttaa henkilö- ja esinevahinkoja. Miele ei vastaa vahingoista, jotka aiheutuvat siitä, että tätä tuotetta käytetään ohjeiden vastaisesti tai muuten huolimattomasti.

Säilytä tämä käyttöohje! Jos luovutat liesituulettimen toiselle käyttäjälle, muista antaa käyttöohje sen mukana.

► Näitä aktiivihiihisuodattimia saa käyttää vain sellaisissa Mielen liesituulettimissa tai Mielen ilmankierrätysyksiköissä, joihin ne on tarkoitettu. Liesituuletinta/ilmankierrätysyksikköä saa käyttää vain määritellyyn käyttötarkoitukseensa. Noudata liesituulettimen/ilmankierrätysyksikön käyttöohjetta.

► Puhdista ja elvytä aktiivihiihisuodattimet tässä käyttöohjeessä neuvotulla tavalla.



Aktiivihiihisuodattimia ei saa pestä astianpesukoneessa.

Konepesussa aktiivihiihisuodattimien kennoihin voisi jäädä pesuainejäämiä, jotka voisivat elvytyksen aikana syttyä itsestään uunin korkeassa lämpötilassa.

Tehtävä

Aktiivihiilisuodattimet toimivat hajunpoistajina, kun liesituuletinta käytetään huonetilaan palauttavana. Ne asennetaan liesituulettimeen rasvansuodattimien yläpuolelle tai erilliseen ilmankierätysyksikköön.

Aktiivihiilisuodattimet voidaan elvyttää uunissa tai yhdistelmähöryuunissa tavallisella uunitoiminnolla, ja käyttää siten useita kertoja uudelleen.

- Noudata liesituulettimen käyttöohjeen ohjeita laitteen käytöstä huonetilaan palauttavana.

Asennus

Aktiivihiilisuodattimien asentaminen

DKF 12-R:

- Ota rasvansuodattimet pois liesituulettimesta.
- Noudata tämän käyttöohjeen lopussa olevia asennuskuvia:
Aseta aktiivihiilisuodatinkasetti kehyksiinsä.
Ripusta se ensin takareunasta ja kiinnitä sitten etureuna napsauttamalla lukitsin kiinni.
Lukitsimen asento määräytyy ritilän asennon mukaan.

DKF 11-R, 21-R, 25-R, 1000-R:


- Noudata tämän käyttöohjeen lopussa olevia asennuskuvia.

Puhdistus ja hoito

Milloin aktiivihiilisuodatin täytyy elvyttää?

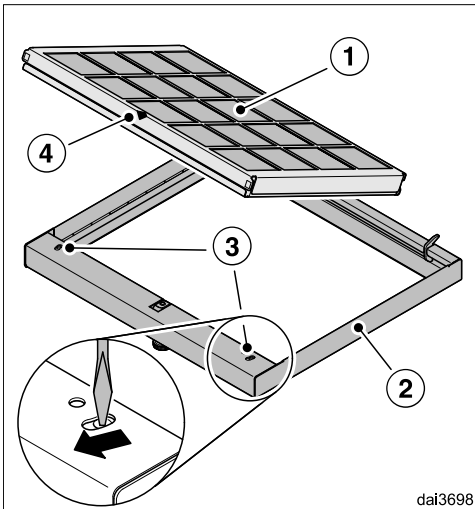
Elvytä aktiivihiilisuodatin aina heti, kun sen hajun- ja kärynpoistoteho alkaa heiketä.

Elvytä suodatin kuitenkin vähintään 6 kuukauden välein.

- Kun asennat aktiivihiilisuodattimen paikalleen ensimmäisen kerran: Jos liesituulettimessasi on aktiivihiilisuodattimen käyttötuntilaskuri , ota se käyttöön. Katso ohjeet liesituulettimen käyttöohjeesta.

Aktiivihiilisuodattimien irrotus

DKF 12-R:



Aktiivihiilisuodatin on kaksiosainen. Aktiivihiilisuodatinkasetti ① on asetettu kehykseen ②. Irrota kasetti elvytystä varten kehyksestä.

- Avaa molemmat lukitsimet ③ terävän esineen, kuten pienen ruuvitaltan avulla.

- Ota aktiivihiilisuodatinkasetti varovasti ulos kehyksestään.
- Elvytä aktiivihiilisuodatinkasetti seuraavien ohjeiden mukaisesti.
- Vain kehyksen voi pestä astianpesukoneessa.
- Aseta aktiivihiilisuodatinkasetti elvytyksen jälkeen takaisin kehykseen merkintä ④ ylöspäin. Sulje lukitsimet ③.

DKF 11-R, 21-R, 25-R, 1000-R:

- Noudata tämän käyttöohjeen lopussa olevia asennuskuvia.


Aktiivihiihisuodattimien elvytys

Aktiivihiihisuodattimia ei saa pestä astianpesukoneessa!

Suodattimet saa elvyttää vain uunissa tai yhdistelmähöryuunissa tavallisella uunitoiminnolla.

Älä pese niitä käsin.

Aktiivihiihisuodattimet menevät helposti rikki. Ole varovainen käsitellessäsi niitä, etteivät ne pääse putoamaan. Älä paina suodattimien kennoja.

- Pyyhi aktiivihiihisuodattimet ennen elvytystä kostealla liinalla. **Älä** käytä puhdistusaineita.
- Jos uunitilan takaseinässä on irrotettava rasvansuodatin, ota se pois uunista. Noudata uunin käyttöohjetta.
- Älä esilämmitä uunia. Aseta aktiivihiihisuodattimet ritilälle ja työnnä ritilä uuniin keskimmaiselle kannatintasolle.
- Kytke uuni tai uunitoiminto päälle; toimintatapa Kiertoilma plus  (kiertoilma), 200 °C.


Aktiivihiihisuodattimista voi elvytyksen aikana tulla hajua.

Huolehdi huonetilan riittävästä tuuleuksesta elvytyksen aikana. Avaa tarvittaessa ikkuna.

- Elvytyksen kesto: 60 minuuttia. Kytke sen jälkeen uuni tai uunitoiminto pois päältä.

Älä ota kuumia aktiivihiihisuodattimia ulos uunitilasta äläkä missään tapauksessa aseta niitä kuumuutta kestävämmälle alustalle.

Älä myöskään asenna suodattimia kuumana takaisin liesituulettimeen.

- Anna aktiivihiihisuodattimien jäähtyä uunitilassa.
- Aseta aktiivihiihisuodattimet elvytyksen jälkeen takaisin paikalleen liesituulettimeen.
- Jos liesituulettimessasi on aktiivihiihisuodattimen käyttötuntilaskuri , ota se käyttöön. Katso ohjeet liesituulettimen käyttöohjeesta.

Käyttöikä

Vaihda aktiivihiihisuodattimet uusiin 3 vuoden välein.

Aktiivihiihisuodattimien hävittäminen

- Voit hävittää käytetyt aktiivihiihisuodattimet sekajätteen mukana.

Les bruksanvisningen nøye, og ta godt vare på den. Ikke-forskriftsmessig bruk kan føre til skader på personer og ting. Miele kan ikke stilles ansvarlig for skader som oppstår som følge av at forskriftene ikke har blitt fulgt.

Ta vare på bruks- og monteringsanvisningen og gi den videre til en eventuell senere eier!

- ▶ Luktfilterne skal kun brukes i Miele-ventilatorer ment for disse, eller i Miele omluftbokser. Ventilatoren/omluftsboxen skal bare brukes til det den er beregnet for. Se bruksanvisningene for ventilator/omluftsbox.
- ▶ For rengjøring og regenerering av luktfilterne, vær oppmerksom på instruksjonene i bruksanvisningen.



Luktfilterne skal ikke rengjøres i oppvaskmaskinen.

Ved rengjøring av luktfilterne i oppvaskmaskin kan rester av rengjøringsmidler bli sittende igjen i cellestrukturen. Ved regenerering i stekeovnen kan disse restene i enkelte tilfeller selvantenne pga. den høye temperaturen.

Funksjon

Luktfiltrene reduserer lukt i omluftsdriften. De plasseres i ventilatoren over fettfilteret eller i en separat omluftsboкс.

Luktfiltrene kan brukes flere ganger ved å regenereres i en stekeovn eller en dampkoker med fullverdig stekeovnfunksjon.

- For omluftsdrift, se bruksanvisningen for ventilatoren.

Montering

Innsetting av luktfiltre

DKF 12-R:

- Ta fettfiltrene ut av ventilatoren.
- Se bildene i slutten av denne bruksanvisningen:
Luktfilterkassetten settes inn i rammen på ventilatoren
Den blir heftet på bak på gitteret og festet med låsefunksjonen foran på gitteret.
Posisjonen på låsefunksjonen er avhengig av utførelsen på gitteret.


DKF 11-R, 21-R, 25-R, 1000-R:

- For innsetting av luktfiltrene, se bildene på slutten av denne bruksanvisningen.

Rengjøring og stell

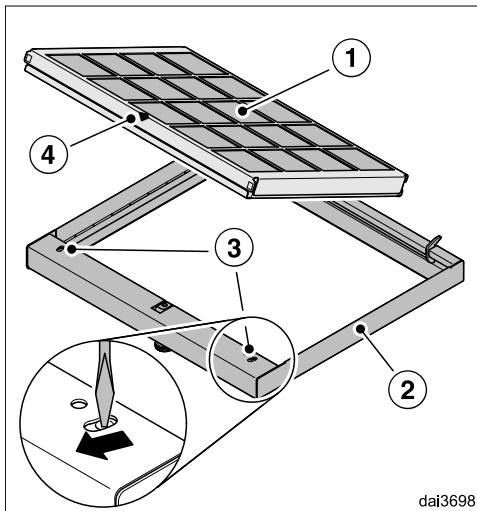
Når må luftfilteret regenereres?

Luftfiltrene bør regenereres når luktstoffene ikke tas opp tilstrekkelig lenger. Senest hver 6. måned.

- Ved første gangs innsetting: Dersom ventilatoren har en driftstimeteller for luftfiltre , må denne aktiveres. Se ytterligere henvisninger i ventilatorens bruksanvisning.

Ta ut luftfiltrene

DKF 12-R:



Luftfilteret består av to deler. Luftfilterkassetten ① er satt inn i en ramme ②. Ta luftfilterkassetten ut av rammen for regenereringen.

- Løsne begge låsmekanismene ③ med en spiss gjenstand, f.eks. en liten skrutrekker.
- Ta luftfilterkassetten forsiktig ut av rammen.

- Regenerer luftfilterkassetten iht. følgende beskrivelse.
 - Kun rammen kan rengjøres i oppvaskmaskinen.
 - Sett luftfilterkassetten tilbake i rammen etter rengjøring. Markeringen ④ på kassetten viser hvilken side som er opp. Fest låsemekanismen ③.
- DKF 11-R, 21-R, 25-R, 1000-R:
- Se bildene i slutten av bruksanvisningen.

no - Bruksanvisning


Regenerering av luftfiltrene

Luftfiltrene må ikke rengjøres i oppvaskmaskinen!

Regenerering kan kun foretas i en stekeovn eller en dampkoker med stekeovnfunksjon.

Ikke vask luftfiltrene for hånd.

Luftfiltrene kan lett gå i stykker. Pass på at de ikke faller ned under håndtering. Ikke trykk på cellestrukturen.

- Tørk av luftfiltrene med en fuktig klut før regenereringen. **Ikke** bruk rengjøringsmidler.
- Dersom det finnes et fettfilter på bakveggen inne i stekeovnen, må dette tas ut. Se i bruksanvisningen til stekeovnen.
- Ikke forvarm stekeovnen. Legg luftfiltrene på risten midt i ovnen.
- Sett stekeovnen hhv. bakeovnsfunksjonen på Varmluft pluss  (omluft), 200 °C.

Det kan oppstå lukt under regenereringen.


Sørg for god lufting under regenereringen. Åpne gjerne et vindu.

- Regenereringen tar 60 minutter. Slå deretter av stekeovnen hhv. stekeovnsfunksjonen.

Ikke ta de varme luftfiltrene ut av ovnen, og ikke legg dem på en varmeømfintlig overflate.

Ikke sett de varme luftfiltrene inn i ventilatoren.

- La luftfiltrene avkjøles i ovnsrommet.

- Sett luftfiltrene på plass igjen etter regenereringen.
- Dersom ventilatoren har en driftstimer for luftfilter , må denne aktiveres. Se ytterligere henvisninger i ventilatorens bruksanvisning.

Levetid

Luftfiltrene må byttes ut etter 3 år.

Kassering av luftfiltrene

- De brukte luftfiltrene kan du kaste som husholdningsavfall.

Läs noga igenom bruksanvisningen och spara de. Felaktig användning kan leda till person- och sakskador. Miele tar inget ansvar för skador som orsakats av att säkerhetsanvisningarna och varningarna inte har följts.

Spara bruks- och monteringsanvisningen och överlämna den vid eventuellt ägarbyte.

- ▶ Kolfiltren ska bara användas i en Mielefläkt eller i en kolfilterbox från Miele. Fläkten/kolfilterboxen får bara användas för avsett ändamål. Se bruksanvisningen till fläkten/kolfilterboxen.
- ▶ För att göra rent och återaktivera kolfiltren följer du anvisningarna i denna bruksanvisning.



Kolfiltren får inte diskas i diskmaskin!

Om du diskar filtren i diskmaskin kan det hända att det blir kvar diskmedelsrester på filtren. Om du sedan återaktiverar filtren i ugnen kan de börja brinna på grund av diskmedelsresterna.

Funktion

Kolfiltren hjälper till att reducera lukt vid cirkulationsdrift. De sätts in i fläkten ovanför fettfiltret eller i en separat kolfilterbox.

Kolfiltren kan återaktiveras i en ugn eller en ångugn med ugnsfunktion för att kunna användas flera gånger.

- Se bruksanvisningen vad som gäller för cirkulationsdrift.

Montering

Sätta i och byta kolfilter

DKF 12-R:

- Ta ut fettfiltren ur fläkten.
- Se bilderna i slutet av bruksanvisningen.
Kolfilterkassetten sätts in i fläktens ram.
Den hakas fast baktill på gallret och fixeras framtill med spärren i gallret. Hur spärren är ställd beror på hur gallret ser ut.

DKF 11-R, 21-R, 25-R, 1000-R:

- Se bilderna i slutet av bruksanvisningen.

Rengöring och skötsel

När behöver du återaktivera kolfiltret?

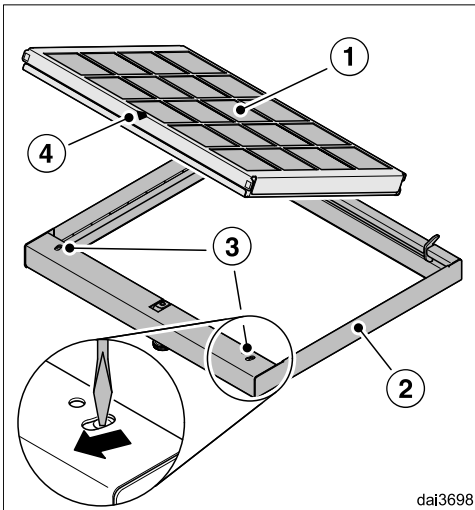
Återaktiveringen ska alltid göras när lukter inte längre tillräckligt effektivt binds i filtret.

Det ska göras minst en gång i halvåret.

- Vid den första användningen: om din fläkt har en drifttidsräknare 🕒 så ska den aktiveras. Se bruksanvisningen.

Ta ur kolfilter

DKF 12-R:



Kolfiltret består av två delar. Kolfilterkassetten ① sitter i en ram ②. För att återaktivera kolfiltret måste du ta ur det ur ramen.

- Med hjälp av ett spetsigt föremål, till exempel en liten skruvmejsel, lossar du båda spärrarna ③.
- Ta försiktigt ut kolfilterkassetten ur ramen.


- Återaktivera kolfiltret enligt följande anvisningar.
 - Diska bara ramen i diskmaskin.
 - Efter återaktiveringen sätter du in kolfiltret i ramen igen. Markeringen ④ på kolfilterkassetten ska vara uppåt. Stäng till spärrarna ③.
- DKF 11-R, 21-R, 25-R, 1000-R:
- Se bilderna i slutet av bruksanvisningen.

sv - Bruksanvisning

Återaktivera kolfilter

Kolfiltret får inte diskas i diskmaskin!

Återaktiveringen kan bara göras i en ugn eller ångugn med ugnsfunktion. Skölj inte filtren för hand. Det är känsligt och kan gå sönder. Var försiktig så att det inte ramlar ner. Tryck inte på valkarna.


- Innan återaktiveringen torkar du av filtret med en fuktig trasa. Använd **inga** rengöringsmedel.
- Om din ugn har ett fettfilter i den bakre väggen som går att ta bort så ska du ta bort det. Se bruksanvisningen till ugnen.
- Förvärm inte ugnen. Lägg kolfiltret på gallret och skjut in det i mitten av ugnen.
- Starta ugnen eller aktivera ugnsfunktionen (beroende på vad du har för ugn) på Varmluft plus  (cirkulationsdrift), 200 °C.

Under återaktiveringen kan det hända att det börjar lukta lite. Se till att du har en bra ventilation när du återaktiverar filtren. Öppna ett fönster om det behövs.

- Tid: 60 minuter. Stäng sedan av ugnen eller ugnsfunktionen.

Ta inte ut det varma kolfiltret ur ugnen och lägg det inte på känsliga ytor. Sätt heller inte in kolfiltret medan det är varmt i fläkten.

- Låt det svalna i ugnen först.

- Sätt in filret efter återaktiveringen igen.
- Om din fläkt har en drifttidsräknare för kolfilter  så ska den sättas tillbaka efter återaktiveringen. Se bruksanvisningen.

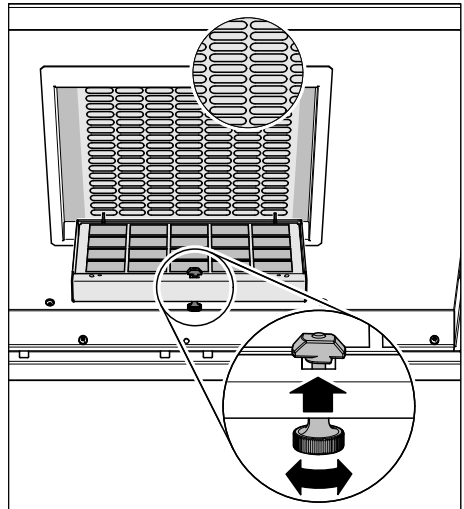
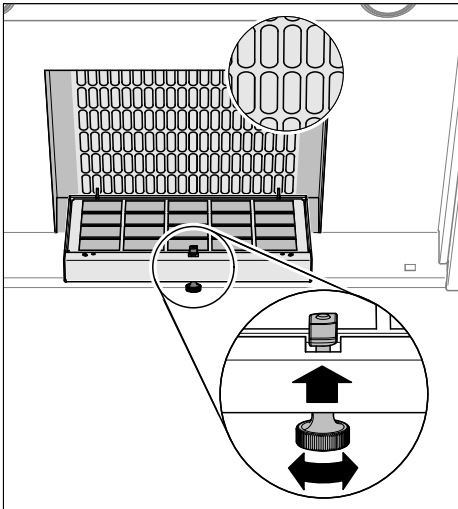
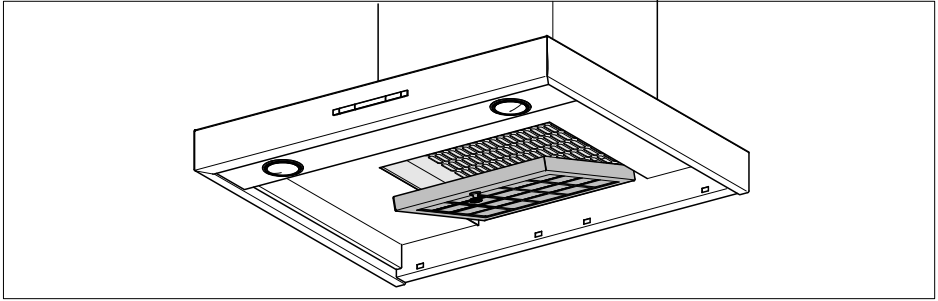
Livslängd

Byt ut filtret efter tre år.

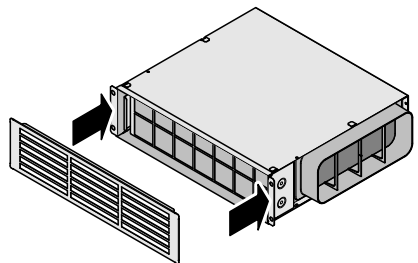
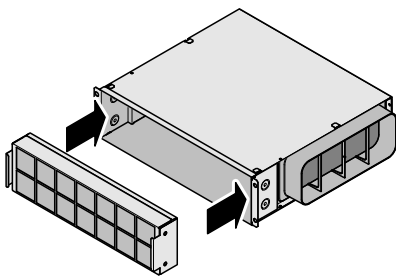
Ta hand om förbrukat kolfilter

- Förbrukade kolfilter kan kastas i hushållssoporna.

Miele DKF 12-R

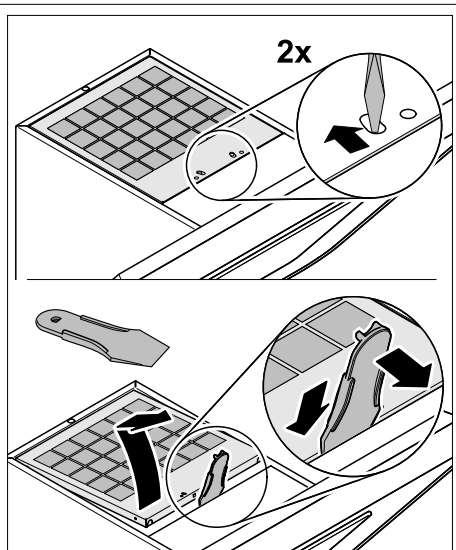
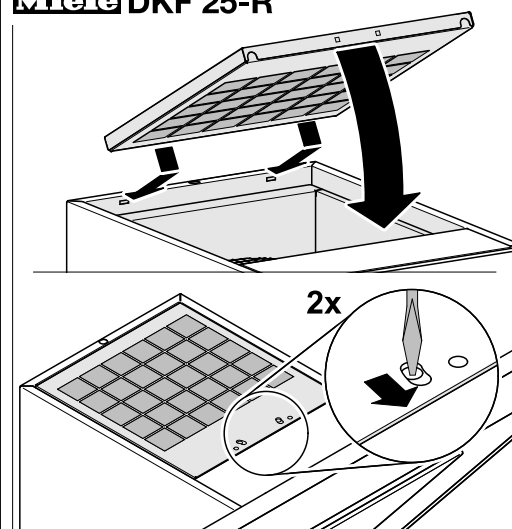


Miele DKF 1000-R

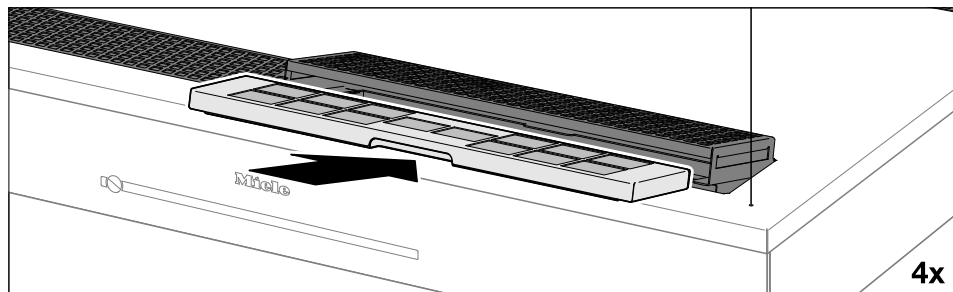
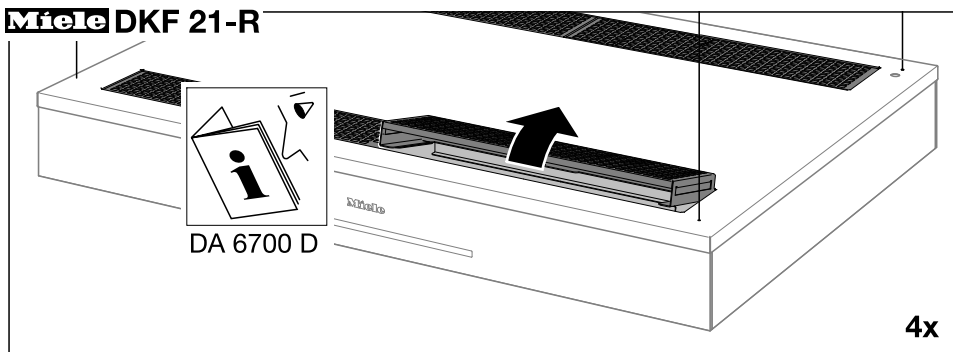


Montage

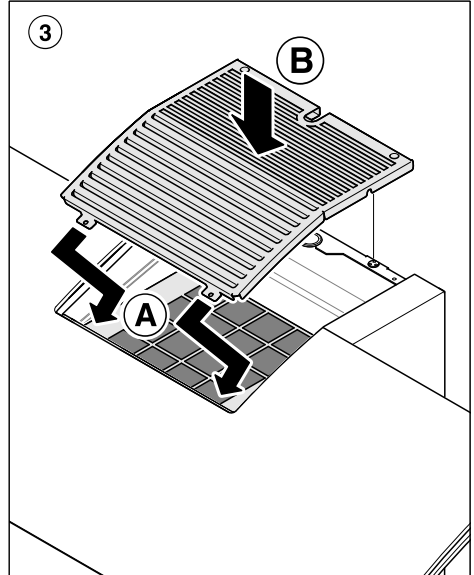
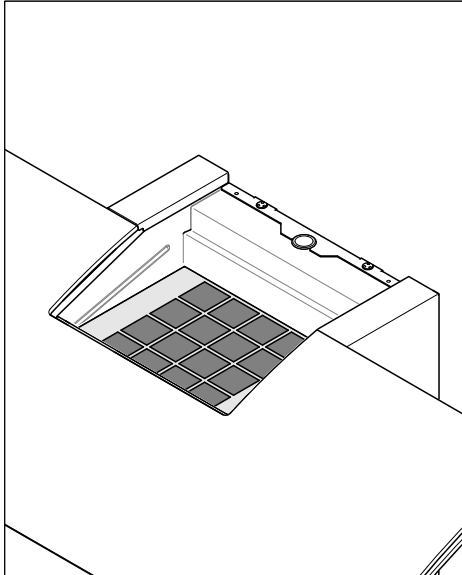
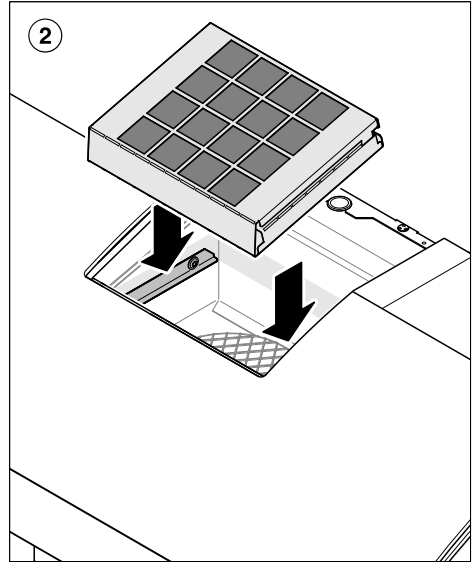
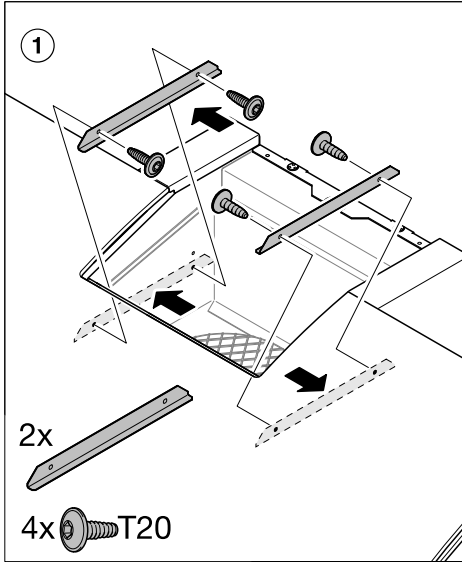
Miele DKF 25-R



Miele DKF 21-R



Miele DKF 11-R



Miele

Miele & Cie. KG
Carl-Miele-Straße 29
33332 Gütersloh
Germany
Tel.: +49 5241 89-0
Fax: +49 5241 89-2090
Internet: www.miele.com

M.-Nr. 10 521 481 / 00

CE